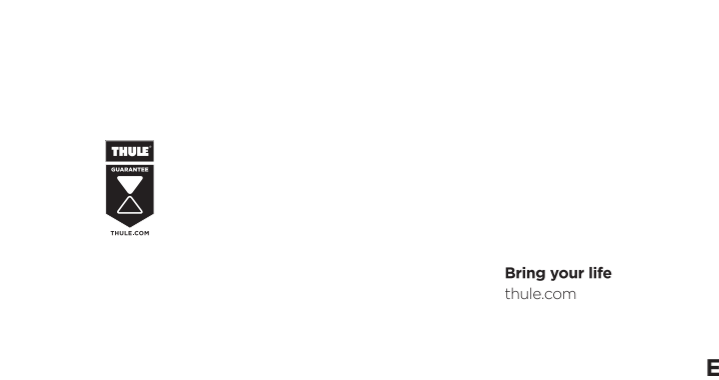


Instructions

Thule organizer



Please check www.thule.com for compatible Thule products.

⚠️ WARNING

- Ensure that all the locking devices are engaged before use.
- Do not let the child play with this product.
- Do not use to carry children or pets.
- Never leave the child unattended.
- The child carrier will become unstable if the manufacturer’s recommended load is exceeded.
- Before folding the chassis, make sure to remove any content from the organizer.
- Do not use in rough terrain.
- Do not use to hold hot liquids or food items.

Bring your life thule.com

Bring your life thule.com

- Veillez à ce que tous les dispositifs de verrouillage soient bien enclenchés avant utilisation.
- Ne laissez pas l'enfant jouer avec ce produit.
- Ne pas utiliser pour transporter des enfants ou des animaux domestiques.
- La remorque pour enfant perdra sa stabilité si vous dépassez la charge recommandée par le fabricant.
- Ne jamais laisser un enfant sans surveillance.
- Avant de plier le châssis, veillez à retirer tout contenu de l'organiseur.
- N'utilisez pas la poussette sur des terrains accidentés.
- Ne pas utiliser pour contenir des liquides ou des aliments chauds.

Bring your life thule.com

Visite www.thule.com para ver los productos Thule compatibles.

⚠️ ADVERTENCIA

- Asegúrese de que los dispositivos de bloqueo están activados antes de usar el producto.
- No deje que el niño juegue con este producto.
- No utilice el producto para transportar niños o mascotas.
- El carrito se volverá inestable si se supera la carga recomendada del fabricante.
- No dejar nunca al niño desatendido.
- Antes de plegar el chasis, asegúrese de retirar todo el contenido del organizador.
- No lo utilice en terrenos irregulares.
- No lo utilice para contener líquidos o alimentos calientes.

Bitte überprüfen Sie www.thule.com auf kompatible Thule Produkte.

⚠️ WARNUNG

- Stellen Sie vor der Verwendung sicher, dass alle Verriegelungen eingerastet sind.
- Lassen Sie Ihr Kind nicht mit diesem Produkt spielen.
- Nicht für den Transport von Kindern oder Haustieren verwenden.
- Der Kindertransporter wird instabil, wenn die vom Hersteller empfohlene Zuladung überschritten wird.
- Lassen Sie das Kind nie unbeaufsichtigt.
- Erst den Organizer leeren, dann den Rahmen zusammenklappen.
- Verwenden Sie ihn nicht in unwegsamem Gelände.
- Nicht zum Aufbewahren heißer Flüssigkeiten oder Lebensmittel verwenden.

Kijk op www.thule.com voor compatibele Thule producten.

⚠️ WAARSCHUWING

- Zorg dat alle vergrendelingen goed vastzitten voordat u de kinderwagen gebruikt.
- Laat het kind niet met dit product spelen.
- Niet gebruiken voor het vervoeren van kinderen of huisdieren.
- De kinderwagen wordt instabiel als de door de fabrikant aanbevolen belasting wordt overschreden.
- Nooit het kind zonder toezicht laten.
- Voordat u het chassis opvouwt, moet u eventuele inhoud uit de organizer verwijderen.
- Niet gebruiken op ruig terrein.
- Niet gebruiken om hete vloeistoffen of voedselwaren vast te houden.

Consulte www.thule.com para obter produtos Thule compatíveis.

⚠️ AVISOS

- Certifique-se de que todos os dispositivos de travamento estejam acionados antes de usar.
- Não permita que seus filhos brinquem com este produto.
- Não use para transportar crianças ou animais de estimação.
- O carrinho para crianças se tornará instável se a carga recomendada pelo fabricante for excedida.
- Nunca deixe a criança abandonada.
- Antes de dobrar o chassi, certifique-se de remover qualquer conteúdo do organizador.
- Não use em terreno acidentado.
- Não use para segurar líquidos quentes ou alimentos.

Visita www.thule.com per i prodotti Thule compatibili.

⚠️ ATTENZIONE

- Assicurarsi che tutti i dispositivi di blocco siano inseriti prima dell'utilizzo.
- Non lasciare che il bambino giochi con questo prodotto.
- Non utilizzare per trasportare bambini o animali domestici.
- Non lasciare mai il bambino incustodito.
- Il passeggino diventa instabile se si supera il limite di peso stabilito dal produttore.
- Prima di piegare il telaio, assicurarsi di rimuovere i contenuti dall'organizer.
- Non utilizzare su terreni sconnessi.
- Non utilizzare per contenere liquidi o alimenti caldi.

Se www.thule.com för kompatibla Thule-produkter.

⚠️ VARNING

- Kontrollera att alla låsanordningar är aktiverade innan vagnen används.
- Låt inte barn leka med produkten.
- Använd inte för att bära barn eller husdjur.
- Lämna aldrig barnet utan uppsikt.
- Barnvagnen blir instabil om tillverkarens rekommenderade lastgränser överskrids.
- Töm förvaringsväskan innan du faller ihop chassit.
- Använd inte på ojämnna underlag.
- Använd inte för varm dryck eller mat.

Se www.thule.com for kompatible Thule-produkter.

⚠️ ADVARSEL:

- Sørg for, at alle låseenhederne er låst fast inden anvendelse.
- Lad ikke et barn lege med dette produkt.
- Må ikke bruges til at bære børn eller kæledyr.
- Efterlad aldrig barnet uden opsyn.
- Barnevognen bliver ustabil, hvis producentens anbefalede belastning overskrides.
- Inden du folder chassiset sammen, skal du sørge for at fjerne alt indhold fra holderen.
- Brug ikke produktet i ujævnt terræn.
- Må ikke bruges til at holde varme væsker eller madvarer.

Sjekk www.thule.com for kompatible Thule-produkter.

⚠️ ADVARSEL:

- Kontroller at alle låsene er låst før du bruker vognen.
- Ikke la barnet leke med dette produktet.
- Må ikke brukes til å frakte barn eller kjæledyr.
- Aldri etterlat barnet uten tilsyn.
- Barnevognen blir ustabil hvis den brukes til å frakte mer enn det produsenten anbefaler.
- Før du legger sammen vognen, må du ta ut alt innhold fra organisatoren.
- Må ikke brukes i ulendt terreng.
- Ikke bruk til å holde varme væsker eller matvarer.

Katso yhteensopivia Thule-tuotteita osoitteesta www.thule.com.

⚠️ VAROITUS:

- Varmista ennen käyttämistä, että kaikki lukitusvälineet ovat lukittuneet paikalleen.
- Älä anna lapsen leikkiä tällä tuotteella.
- Älä käytä lasten tai lemmikkieläinten kuljettamiseen.
- Älä koskaan jätä lasta ilman valvontaa.
- Lastenkuljetuskärrystä tulee epävaka, jos valmistajan kuormasuositukset ylitetään.
- Ennen kuin taitat lastenvaunut kokoon, muista poistaa säilytyslaukussa olevat tavarat.
- Älä käytä tuotetta epätasaisessa maastossa.
- Älä käytä kuumien nesteiden tai elintarvikkeiden säilyttämiseen.

Skoðaðu www.thule.com fyrir samhæfar Thule vörur.

⚠️ VIÐVÖRUN

- Gakktu úr skugga um að allur læsibúnaður sé á fyrir notkun.
- Leyfið barninu ekki að leika með þessa vöru.
- Notið ekki til að bera börn eða gæludýr.
- Skiljið aldrei börn eftir án eftirlits.
- Barnakerran verður óstöðug ef hún ber meiri þyngd en viðmið framleiðanda segja til um.
- Áður en grindin er brotin saman skaltu passa að fjarlægja alla hluti úr bakkanum.
- Notið ekki við torfaerar aðstæður.
- Ekki nota til að halda heitum vökva eða matvælum.

Ühilduvate Thule toodete kohta leiate veebisaidilt www.thule.com.

⚠️ HOIATUS

- Veenduge, et kõik lukustusseadmed on enne kasutamist lukustatud.
- Ärge laske lapsel selle tootega mängida.
- Ärge kasutage laste või lemmikloomade vedamiseks.
- Ärge kunagi jätke last järelvalveta.
- Lapsekäru muutub ebastabiilseks, kui ületatakse tootja soovitatud koormus.
- Enne šassii kokkupanekut eemaldage kindlasti organisaatorist kõik esemed.
- Ärge kasutage ebatasasel pinnal.
- Ärge kasutage kuumade vedelike või toiduainete hoidmiseks.

Saderīgos Thule izstrādājumus meklējiet www.thule.com.

⚠️ BRĪDINĀJUMS

- Pirms lietošanas pārbaudiet, vai visi stiprinājumi ir nofiksēti.
- Nelaujiet bērnam rotāļties ar šo produktu.
- Nelietojiet bērnu vai mājdzīvnieku pārvadāšanai.
- Neatstājiet bērnu bez uzraudzības.
- Bērnu pārvietošanas aprīkojums nebūs stabils, ja tiks pārsniegts ražotāja ieteiktais svars.
- Pirms šasijas salocīšanas gādājiet, lai organizatorā nebūtu satura.
- Neizmantojiet, pārvietojoties pa nelīdzenām virsmām.
- Neizmantojiet karstu šķidrumu vai pārtikas produktu turēšanai.

Norėdami rasti suderinamų „Thule“ gaminių, apsilankykite www.thule.com.

⚠️ BRĪDINĀJUMS

- Prieš naudodami įsitikinkite, kad užfiksuoti visi fiksatoriai.
- Neleiskite vaikui žaisti su šiuo produktu.
- Nenaudokite vaikams ar naminiams gyvūnėliams nešti.
- Niekada nepalikite vaiko be priežiūros.
- Viršijus gamintojo rekomenduojamą apkrovą vaiko vežimėlis taps nestabilus.
- Prieš sulankstydami rėmą, išimkite iš dėtuovės visą turinį.
- Nenaudokite ant nelygaus paviršiaus.
- Nenaudokite karštiesms skysčiams ar maisto produktams laikyti.

Посетите веб-сайт www.thule.com, чтобы узнать о совместимых продуктах Thule.

⚠️ ВНИМАНИЕ

- Перед использованием коляски убедитесь, что все замки и фиксаторы застегнуты.
- Не разрешайте ребенку играть с данным продуктом.
- Не используйте для перевозки детей или домашних животных.
- Никогда не оставляйте ребенка без присмотра.
- Детская коляска может потерять устойчивость, если превысить рекомендуемую производителем нагрузку.
- Перед складыванием шасси убедитесь, что органайзер пуст.
- Не используйте на неровной местности.
- Не используйте для хранения горячих жидкостей или пищевых продуктов.

Перевірте веб-сайт www.thule.com щодо сумісних продуктів Thule.

⚠️ ПОПЕРЕДЖЕННЯ

- Перед використанням переконатися, що всі фіксатори закріплено.
- Не дозволяйте дитині гратися з цим виробом.
- Не використовуйте для перевезення дітей або домашніх тварин.
- Ніколи не залишайте дитину без нагляду.
- У разі перевищення навантаження, рекомендованого виробником, дитяча коляска стане нестійкою.
- Перш ніж складати корпус, видаліть із продукту будь-який вміст.
- Не використовуйте на нерівній місцевості.
- Не використовуйте для зберігання гарячих рідин або харчових продуктів.

Odwiedź witrynę www.thule.com, aby znaleźć zgodne produkty Thule.

⚠️ OSTRZEŻENIE

- Przed użyciem wózka upewnij się, że wszystkie mechanizmy zabezpieczające są sprawne i prawidłowo użyte.
- Nie pozwól dziecku bawić się wózkiem.
- Nie używać do przewożenia dzieci ani zwierząt domowych.
- Nigdy nie zostawiaj dziecka bez opieki.
- Jeśli ciężar ładunku przekroczy zalecane przez producenta wartości, wózek będzie niestabilny.
- Przed złożeniem gondoli należy wyjąć całą zawartość z organizera.
- Nie używaj w trudnym terenie.
- Nie używać do przechowywania gorących płynów lub artykułów spożywczych.

Kompatibilní produkty Thule naleznete na www.thule.com.

⚠️ UPOZORNĚNÍ:

- Před použitím zkontrolujte, zda jsou dobře upevněny všechny pojistky.
- Nedovolte dětem, aby si s výrobkem hrály.
- Nepoužívejte k přepravě dětí ani domácích zvířat.
- Nikdy nenechávejte dítě bez dozoru.
- Pokud překročíte limit zatížení stanovený výrobcem, dětský vozík již nebude stabilní.
- Před složením podvozku odstraňte všechn obsah z organizéru.
- Nepoužívejte v náročnějším terénu.
- Nepoužívejte k uchovávaní horkých tekutin nebo potravin.

A kompatibilis Thule termékéért keresse fel a www.thule.com webhelyet.

⚠️ FIGYELMEZTETÉS

- Használat előtt gondoskodjon arról, hogy minden rögzítőszerszerkezet be legyen kapcsolva.
- Ne hagyja, hogy a gyermek játsszon ezzel a termékkel.
- Ne használja gyerekek vagy háziállatok szállítására.
- Soha ne hagyja gyermekét felügyelet nélkül.
- A babakocsi instabillá válik, ha nem tartják be a gyártó által ajánlott súlykorlátozást.
- A váz összecusakása előtt vegyen ki mindent a rendszerezőből.
- Ne használja nehéz terepen.
- Ne használja forró folyadékok vagy élelmiszerek tárolására.

Consultați www.thule.com pentru produse Thule compatibile.

⚠️ ATENȚIE

- Înainte de utilizare, asigurați-vă că toate dispozitivele de blocare sunt cuplate.
- Nu lăsați copilul să se joace cu acest produs.
- A nu se utiliza pentru transportul copiilor sau animalelor de companie.
- Nu lăsați niciodată copilul nesupravegheat.
- Dispozitivul de transport pentru copii va deveni instabil dacă se depășește greutatea recomandată de producător.
- Înainte de a plia cadrul, asigurați-vă că organizatorul nu conține nimic.
- A nu se utiliza pe teren accidentat.
- Nu utilizați pentru a ține lichide fierbinți sau alimente.

Kompatibilné produkty Thule nájdete na stránke www.thule.com.

⚠️ VAROVANIE

- Pred použitím kočíka skontrolujte, či sú dobre upevnené všetky poistky.
- Nedovoľte dieťaťu, aby sa hralo s týmto výrobkom.
- Nepoužívajte na prenášanie otrok ani zvierat.
- Nikdy nenechávajte dieťa bez dozoru.
- Ak prekročíte odporúčaný limit zataženia stanovený výrobcom, detský kočík nebude stabilný.
- Pred poskladaním podvozka odstráňte z držiaka všetky predmety.
- Nepoužívajte na drsnom povrchu.
- Nepoužívajte na uchovávanie horúcich tekutín alebo potravín.

Preverite www.thule.com za združljive izdelke Thule.

⚠️ OPOZORILO

- Pred uporabo se prepričajte, da so vsi blokirni mehanizmi zaskočeni.
- Otroku ne dovolite, da se igra s tem izdelkom.
- Ne uporabljajte za prenašanje otrok ali hišnih ljubljencŕkov.
- Otroka nikoli ne puščajte nenadzorovanega.
- Če je proizvajalčeva priporočena obremenitev presežena, bo voziček nestabilen.
- Preden ogrodje zložite, iz organizatorja odstranite vse predmete.
- Izdelka ne uporabljajte na neravnem terenu.
- Ne uporabljajte za držanje vročih tekočin ali hrane.

Моля, проверете www.thule.com за съвместими продукти на Thule.

⚠️ ПРЕДУПРЕЖДЕНИЕ

- Преди използване се уверете, че всички блокиращи приспособления са задействани.
- Не оставяйте детето да си играе с този продукт.
- Не използвайте за носене на деца или домашни любимци.
- Никога не оставяйте детето без надзор.
- Раницата за носене на дете става нестабилна, ако се превиши товарът, препоръчан от производителя.
- Преди да сгънете шасито, отстранете всякакви съдове от органайзера.
- Не използвайте на груб терен.
- Не използвайте за задържане на горещи течности или хранителни продукти.

HR
Molimo provjerite www.thule.com za kompatibilne Thule proizvode.
⚠ UPOZORENJE
<ul style="list-style-type: none">Provjerite jesu li svi uređaji za zaključavanje aktivirani prije uporabe. Nemojte dozvoliti djetetu da se igra s ovim proizvodom. Nemojte upotrebljavati za nošenje djece ili kućnih ljubimaca. Nikada ne ostavljajte dijete bez nadzora. Dječja kolica postaju nestabilna ako se prekorači opterećenje koje je preporučio proizvođač. Prije sklapanja konstrukcije provjerite je li iz organizatora izvađen sav sadržaj. Nemojte upotrebljavati na neravnom terenu. Nemojte ga koristiti za držanje vrućih tekućina ili namirnica.
EL

Ελέγξτε το www.thule.com για συμβατά προϊόντα Thule.

⚠ ΠΡΟΕΙΔΟΠΟΙΗΣΗ

- Να βεβαιώνεστε ότι όλες οι διατάξεις ασφάλισης έχουν κουμπώσει πριν από τη χρήση.
- Μην αφήνετε το παιδί να παίζει με αυτό το προϊόν.
- Μην το χρησιμοποιείτε για τη μεταφορά παιδιών ή κατοικίδιων ζώων.
- Μην αφήνετε ποτέ το παιδί σας χωρίς επιτήρηση.
- Σε περίπτωση υπέρβασης του φορτίου που συνιστάται από τον κατασκευαστή, το παιδικό καρότσι δεν θα είναι σταθερό.
- Πριν διπλώσετε τη βάση, αφαιρέστε τυχόν περιεχόμενο από τον οργανωτή.
- Μην χρησιμοποιείτε το προϊόν σε ανώμαλο έδαφος.
- Μην το χρησιμοποιείτε για να κρατάτε ζεστά υγρά ή τρόφιμα.

TR
Uyumlu Thule ürünleri için lütfen www.thule.com adresini ziyaret edin.

⚠ UYARI:

- Kullanmadan önce tüm kilitleme cihazlarının devreye girdiğinden emin olun.
- Çocuğun bu ürünle oynamasına izin vermeyin.
- Çocukları veya evcil hayvanları taşımak için kullanmayın.
- Asla çocuğunuzu gözetimsiz bırakmayın.
- Üretici tarafından önerilen yük miktarı aşılrısa çocuk taşıyıcı stabilitesini kaybedebilir.
- Göndeyi katlamadan önce düzenleyicide herhangi bir eşyanın kalmadığından emin olun.
- Bozuk zeminli arazide kullanmayın.
- Sıcak sıvıları veya yiyecek maddelerini tutmak için kullanmayın.

MT
lċċekkja www.thule.com għal prodotti Thule kompatibbli.

⚠ TWISSIJA

- Kun żgur li t-tagħmir tas-sokor kollu huwa attivat qabel l-użu.
- Thallieġ it-tarbija tilgħab b'dan il-prodott.
- Tużax biex iġġorr tfal jew annimali domestiċi.
- Qatt thalli t-tfal waħedhom.
- It-trasportatur tat-tfal mhux se jibqa' stabbli jekk tinqabeż it-tagħbija rrakkoman-data mill-manifattur.
- Qabel ma tilwi l-qafas, kun żgur li tneħhi kwalunkwe kontenut mill-organizzatur.
- Tużax fuq art imħarbta.
- Tużax biex iżżomm likwidi shan jew oġġetti tal-ikel.

HE
בדוק www.thule.com עבור מוצרי Thule תואמים.
⚠ אזהרה
<ul style="list-style-type: none">ודא שכל התקני הנעילה נעולים לפני השימוש. אל תניח לילד לשחק עם מוצר זה. אין להשתמש לשאת ילדים או חיות מחמד. לעולם אל תשאיר את הילד ללא השגחה. במקרה של חריגה מהעומס המומלץ על-ידי היצרן, עגלת הילדים לא תהיה יציבה. לפני קיפול המארז, הקפד להסיר כל תוכן מהארגונית. אין להשתמש במקום לא סלול. אין להשתמש כדי להחזיק נזלים חמים או פריטי מזון.
AR
تحقق من www.thule.com لمعرفة منتجات Thule المتوافقة.
⚠ تحذير
<ul style="list-style-type: none">ينبغي التأكد من إحكام تعشيق أدوات الربط كافة قبل الاستخدام. ينبغي عدم السماح للطفل باللعب بهذا المنتج. غير مخصصة لحمل الأطفال أو الحيوانات الأليفة. ينبغي عدم ترك الطفل دون رقابة. سوف تصبح ناقلة الأطفال غير ثابتة إذا تجاوزت الحمولة الموصى بها من الشركة المُصنعة. احرص على إزالة أي محتوى من المُنظم قبل طي الهيكل المعدني. لا تستخدمها في منطقة وعرة. لا تستخدم لحمل السوائل الساخنة أو المواد الغذائية.

ZH-SC

请访问 www.thule.com 了解兼容的 Thule 产品。

⚠ 警告

- 在使用前，请确保所有锁定装置均已啮合。
- 勿让儿童摆弄本产品。
- 请勿用于搭载儿童或宠物。
- 儿童必须时刻有人照看。
- 如果超出制造商建议的负载，此童车将变得不稳定。
- 在折叠底座前，确保取出收纳袋中的任何物品。
- 切勿在不平坦的地面上使用。
- 请勿用于盛放热液体或食物。

ZH-TR
請訪問 www.thule.com 了解兼容的 Thule 產品。

⚠ 警告

- 使用前確認所有鎖定裝置皆已鎖定。
- 請勿讓兒童玩弄此產品。
- 請勿用於載運兒童或寵物。
- 切勿讓兒童無人照管。
- 如果重量超過製造商建議的荷重標準，則兒童背架可能會壞損故障。
- 摺疊底座之前，請務必取出收納箱中的任何物品。
- 請勿在崎嶇的路面使用。
- 請勿用於盛裝熱液體或食物。

JA
互換性のある Thule 製品については、www.thule.com をご確認ください。

⚠ 警告

- 使用前に、各部分がしっかりロックされていることを確認してください。
- お子様が本製品で遊ばないようにしてください。
- お子様やペットを載せないでください。
- 絶対にお子様を放置しないでください。
- 製造者が推奨する荷重を超えて積載すると、チャイルドキャリアの安定性が損なわれることがあります。
- シャシーを折り畳む際は、その前に必ずこのオーガナイザーから荷物を取り出ししてください。
- ラフな路面では使用しないでください。
- 熱い液体や食品を入れるためには使用しないでください。

KO
호환되는 Thule 제품은 www.thule.com 에서 확인하십시오.

⚠ 경고

- 사용하기 전에 모든 잠금 장치가 잠겨 있는지 확인하십시오.
- 아이가 이 제품을 가지고 놀지 않게 하십시오.
- 어린이나 반려동물을 태우는 데 사용하지 마십시오.
- 아이를 방치하지 마십시오.
- 제조업체가 권장한 적재량을 초과하는 경우 아동용 캐리어가 불안정해 질 수 있습니다.
- 새시를 접기 전에 정리함에서 내용물을 모두 분리하십시오.
- 고르지 않은 바닥에서 사용하지 마십시오.
- 뜨거운 액체나 음식을 담는 데 사용하지 마세요.

TH
โปรดตรวจสอบ WWW.THULE.COM สำหรับผลิตภัณฑ์ THULE ที่เข้ากันได้




⚠ คำเตือน

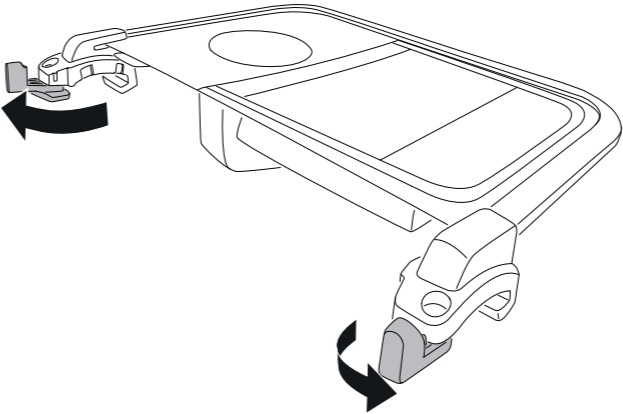
- ตรวจสอบให้แน่ใจว่าอุปกรณ์ล็อคทั้งหมดเข้าที่แล้วก่อนใช้งาน
- อย่าปล่อยให้เด็กเล่นกับผลิตภัณฑ์นี้
- ห้ามใช้บรรทุกเด็กหรือสัตว์เลี้ยง
- อย่าทิ้งเด็กไว้โดยไม่มีใครดูแล
- เปลือมเด็กจะไม่มั่นคงหากเกินน้ำหนักที่แนะนำของผู้ผลิต
- ก่อนพับแชสซี อย่าลืมนำเนื้อหาออกจากอแกนในเซอร์
- ห้ามใช้ในภูมิภาคที่ขรุขระ
- ห้ามใช้บรรทุกของเหลวร้อนหรืออาหาร

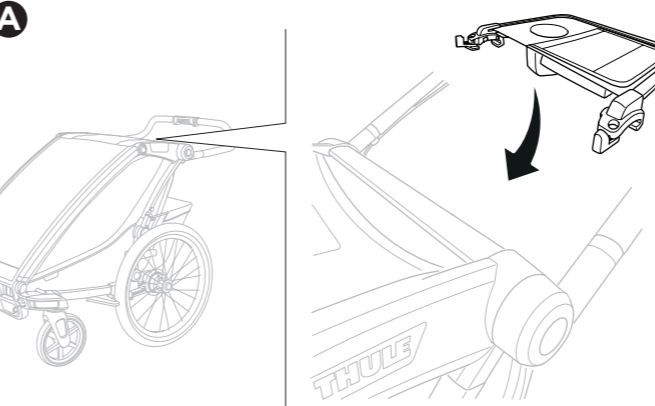
MS
Sila semak www.thule.com untuk produk Thule yang serasi.

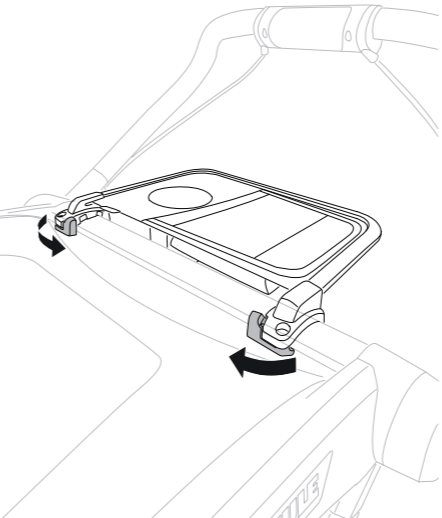
⚠ AMARAN

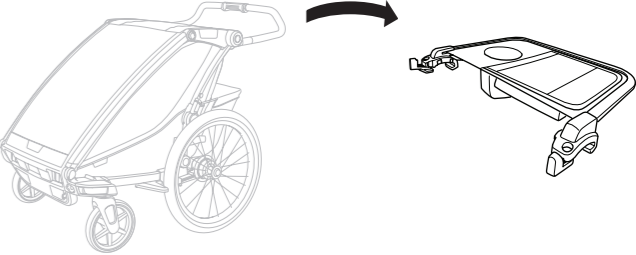
- Pastikan semua peranti pengunci terpasang sebelum guna.
- Jangan biarkan anak bermain dengan produk ini.
- Jangan gunakan untuk membawa kanak-kanak atau haiwan peliharaan.
- Jangan sekali-kali membiarkan kanak-kanak tanpa seliaan.
- Pembawa kanak-kanak ini akan tidak stabil jika muatan yang disyorkan oleh pengilang dilampaui.
- Sebelum melipat casis, pastikan untuk mengeluarkan apa-apa kandungan dari bekas.
- Jangan guna pada permukaan yang kasar.
- Do not use to hold hot liquids or food items.

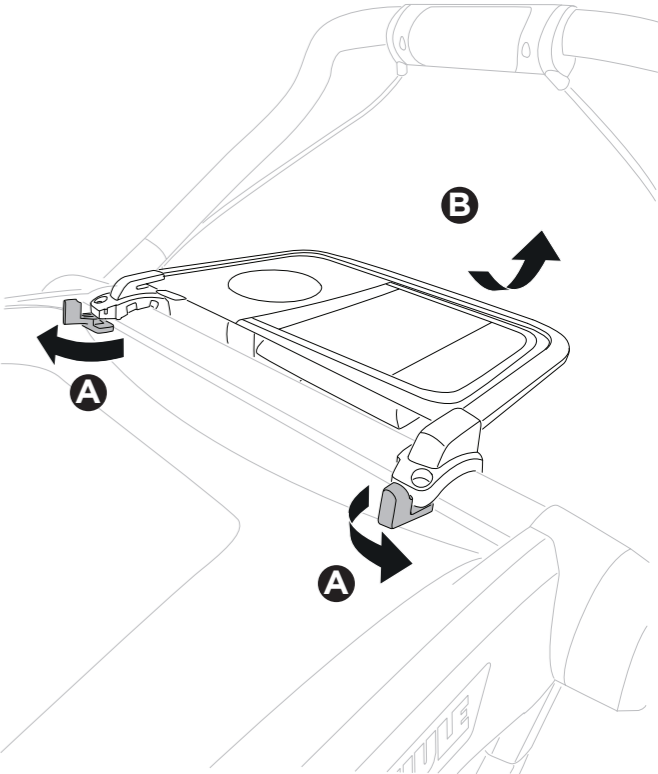
MAX 1.3 kg/3 lbs		
		

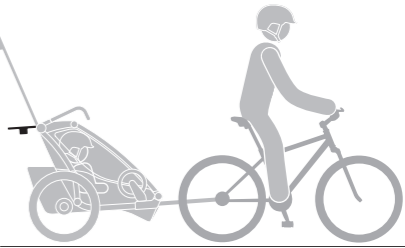
1	
----------	---

2	
----------	---

B	
----------	---

i	
----------	---

A	
----------	--

X	
----------	---

Thule Sweden AB
Borggatan 5
335 73 Hillerstorp, Sweden
info@thule.com
www.thule.com

© Thule Group Sep. 2023. All rights reserved.

» PART OF THULE GROUP