

Joie™

signature

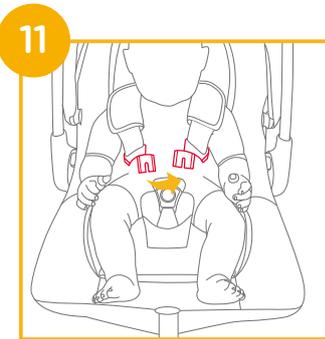
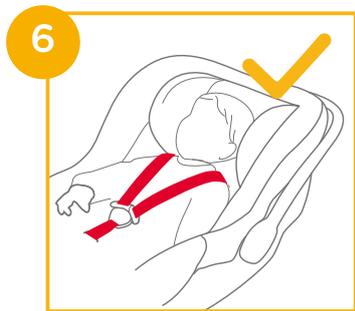
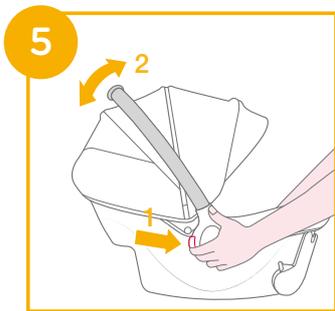
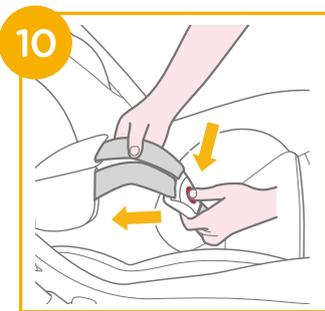
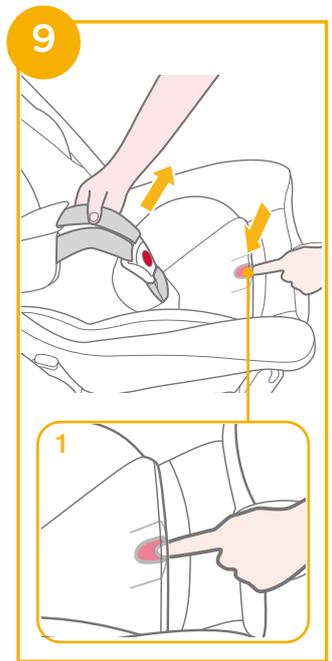
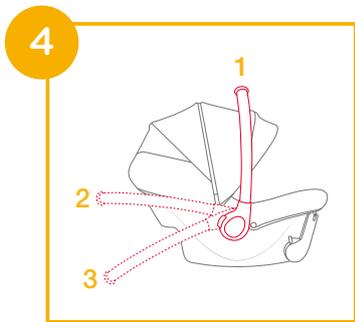
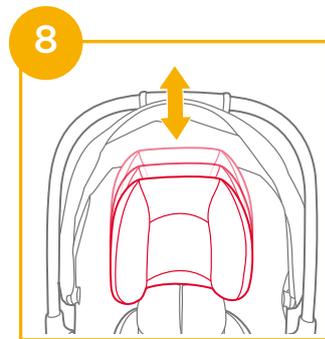
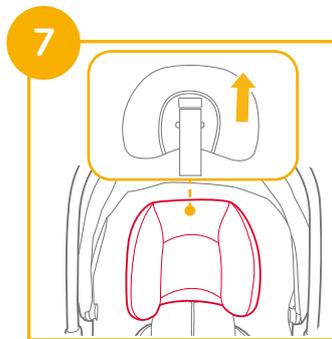
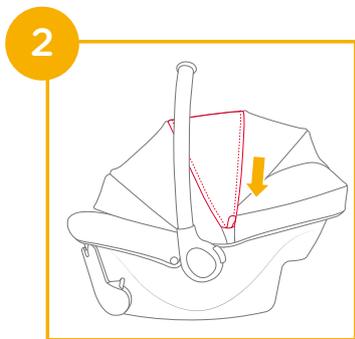
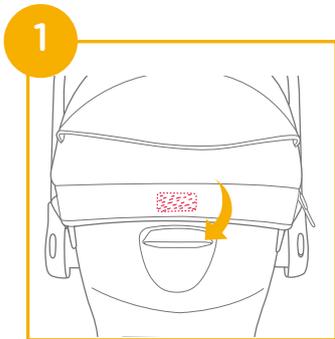
sprint

enhanced child restraint

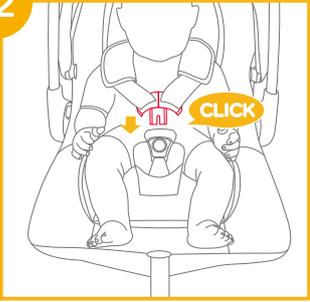
- GB Instruction Manual
- FR Manuel d'instructions
- DE Bedienungsanleitung
- NL Instructiehandleiding
- IT Manuale di istruzioni
- ES Manual de instrucciones
- PT Manual de instruções
- PL Instrukcja obsługi
- CZ Návod k obsluze
- SK Návod na použitie
- SL Navodila za uporabo
- RU Руководство по эксплуатации
- DA Brugervejledning
- HU Használati utasítás
- RO Manual de instrucțiuni
- EL Εγχειρίδιο οδηγιών χρήσης
- TR Kullanım Kılavuzu
- AR دليل التعليمات
- HR Upute za uporabu
- SE Bruksanvisning
- NO Instruksjonsbok
- FI Käyttöopas



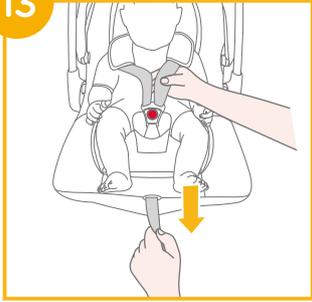
Child height 40cm-75cm / Child weight \leq 13kg



12



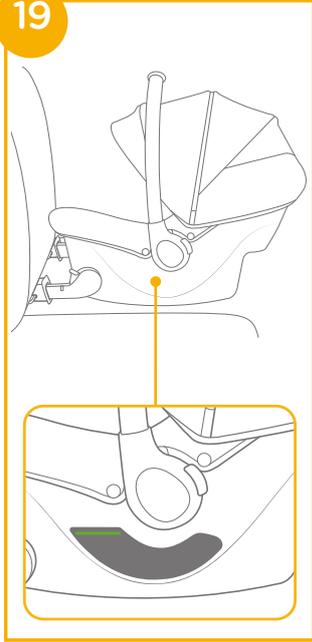
13



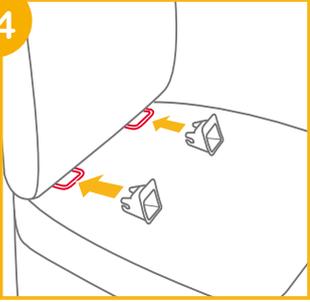
18



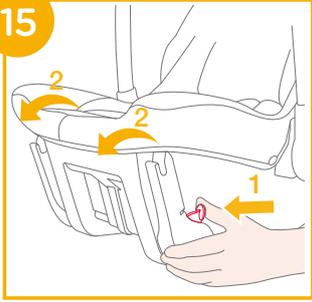
19



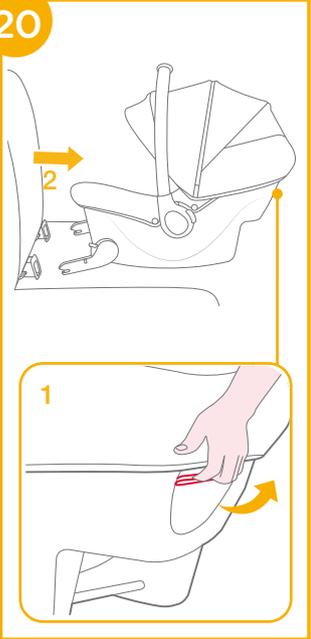
14



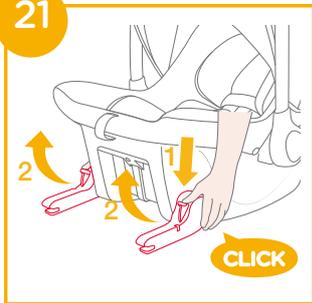
15



20



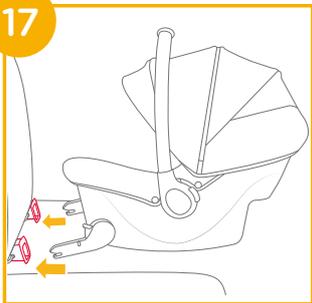
21



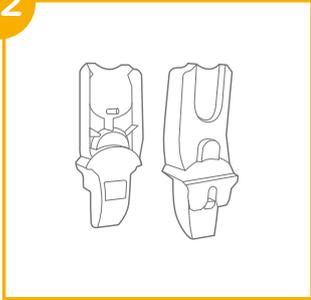
16



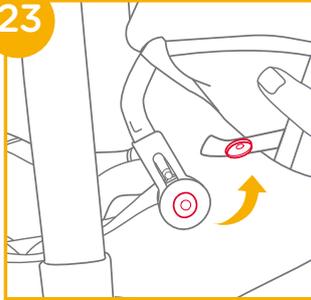
17



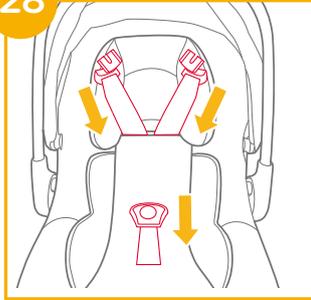
22



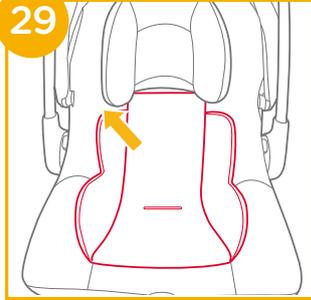
23



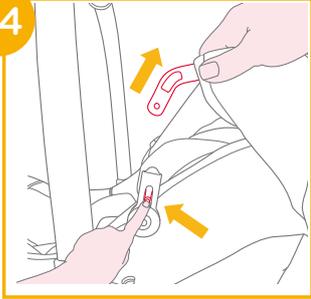
28



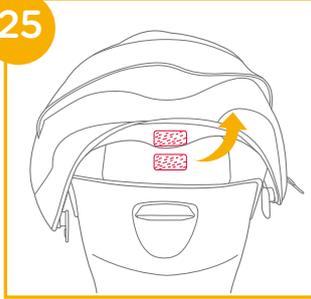
29



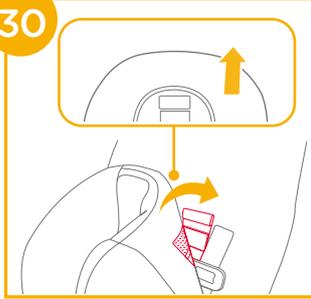
24



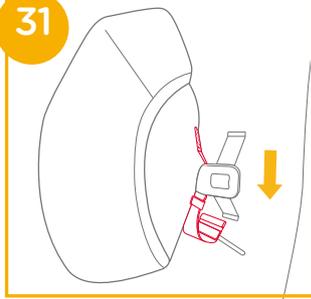
25



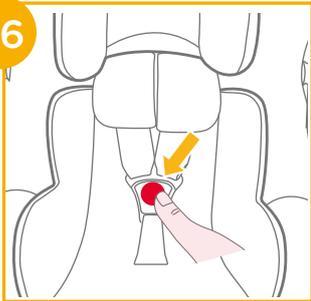
30



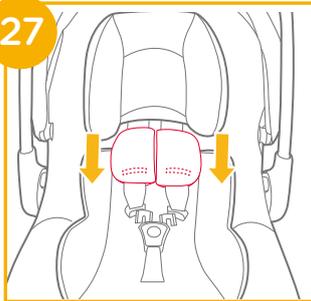
31



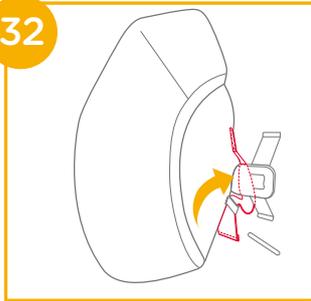
26



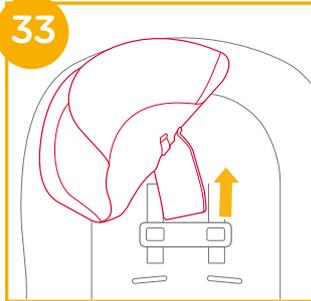
27



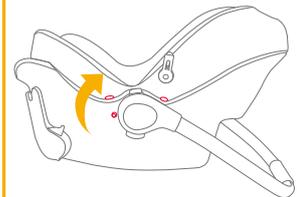
32



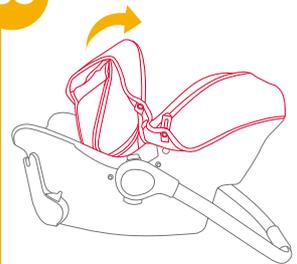
33



34



35



GB Welcome to Joie™

You have purchased a high quality, fully certified child safety child restraint. This product is suitable for the use of children with height and weight up to 75cm and 13kg.

Carefully read this instruction manual to ensure that the seat has been properly installed. Incorrect installation could endanger your child.

Keep this instruction manual for future reference.

Please confirm

To use this Joie enhanced child restraint with the i-Size ISOFIX connections according to the UN Regulation No.129, your child must meet the following requirements.

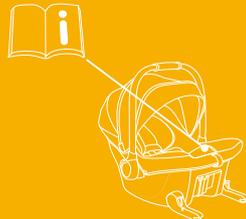
Installation using ISOFIX system: Child height 40cm-75cm/ Child weight ≤ 13kg;

Please read all the instructions in this manual before installing and using the product.

**! IMPORTANT: KEEP FOR FUTURE REFERENCE.
PLEASE READ CAREFULLY.**

Please keep the instruction manual between seat shell and fabric

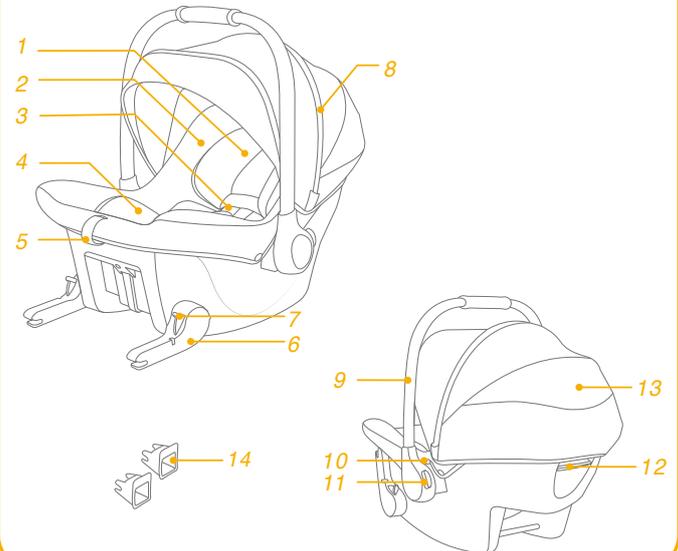
For warranty information, please visit our website at joiebaby.com



Parts List

Please make sure there are no missing parts. Please contact the retailer if anything is missing.

- | | |
|---------------------------|--------------------------------|
| 1 Head Support | 8 Canopy |
| 2 Seat Cover | 9 Handle |
| 3 Shoulder Harness Covers | 10 Stroller Fix Release Button |
| 4 Infant Insert | 11 Handle Adjustment Button |
| 5 Adjustment Strap | 12 ISOFIX Release Lever |
| 6 ISOFIX Connector | 13 Rear Canopy Window |
| 7 ISOFIX rotate button | 14 ISOFIX Attachment Guides |



WARNING

- ! BE cautious that the rigid items and plastic parts of the enhanced child restraint system shall be so located and installed that they are not liable to become trapped by a movable seat or in the door of the vehicle.
- ! DO NOT use the rearward facing enhanced child restraint systems in seating positions where there is an active frontal airbag installed.
- ! To use this enhanced child restraint with base according to the UN Regulation No.129, your child must meet the following requirements. Child height 40cm-75cm/ Child weight ≤13kg.
- ! Please check if this enhanced child restraint can be installed properly in your vehicle before you purchase it.
- ! The enhanced child restraint may not fit in all approved vehicles. Please refer to the fitting list included for more details.
- ! Make sure the support leg is fully down until it is in contact with the vehicle floor. Any straps restraining the child should be positioned well to the child's body, and should not be twisted.
- ! DO NOT use any load bearing contact points other than those described in the instructions and marked on the enhanced child restraint.
- ! After your child is placed in this enhanced child restraint, the safety belt must be used correctly.
- ! This enhanced child restraint should be replaced when it has been subject to violent stresses in an accident. An accident can cause damage to it that you cannot see.
- ! Consider the danger of making any alterations or additions to the device without approval of the adequate authority, and the danger of not following closely to the installation instructions provided by the enhanced child restraint manufacturer.
- ! Please keep this enhanced child restraint away from sunlight, otherwise it may be too hot for child's skin. Always touch the enhanced child restraint before placing child in it.
- ! DO NOT leave your child unattended in the enhanced child restraint system.

WARNING

- ! Any luggage or other objects liable to cause injuries in the event of a collision shall be properly secured.
- ! The enhanced child restraint system shall NOT BE USED without the seat cover.
- ! The seat cover should not be replaced with any other than the one recommended by the manufacturer, because the soft goods constitutes an integral part of the restraint performance.
- ! NO enhanced child restraint can guarantee full protection from injury in an accident. However, proper use of this enhanced child restraint will reduce the risk of serious injury or death to your child.
- ! DO NOT install this enhanced child restraint without following the instructions in this manual or you may put your child at serious risk of injury or death.
- ! DO NOT use this enhanced child restraint if it has damaged or missing parts.
- ! The instructions can be retained on the child restraint for its life period.
- ! For an "i-Size Enhanced Child Restraint System", the user shall also be referred to the vehicle manufacturer's handbook.

Emergency

In case of emergency or accidents, it is most important to have your child taken care of with first aid and medical treatment immediately.

Product Information

Installation without base

1. This is an Integral Specific Vehicle ISOFIX Enhanced Child Restraint System.
2. If in doubt, consult either the Enhanced Child Restraint System manufacturer or the retailer.

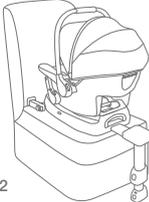
Installation with base

1. This is an “i-Size” Enhanced Child Restraint System. It is approved according to UN Regulation No.129, for use in, i-Size compatible vehicle seating positions as indicated by vehicle manufacturers in the vehicle users’ manual.
2. If in doubt, consult either the Enhanced Child Restraint System manufacturer or the retailer.

Materials Plastics, metal, fabrics

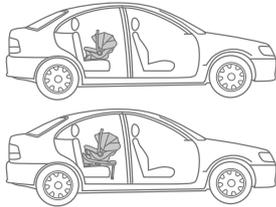
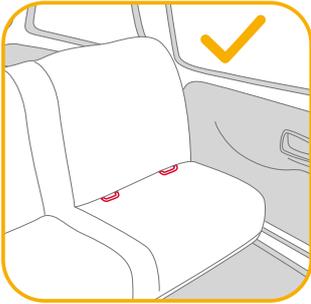
Patent No. Patents pending

Choose Your Installation

Figure for Installation	Suitable for
	Child height 40cm-75cm/ Child weight≤13kg
 with i-Base lx 2	Child height 40cm-75cm/ Child weight≤13kg
 with i-Base Encore	Child height 40cm-75cm/ Child weight≤13kg

Please refer to i-Base lx 2 instruction manual for the use of i-Base lx 2.
Please refer to i-Base Encore instruction manual for the use of i-Base Encore.

Installation Concerns



Canopy

see images 1 - 3

Handle Adjustment

see images 4 - 5

1. The infant carrier handle can be adjusted to 3 positions. ⁴
 2. To adjust the handle, squeeze handle buttons on both sides. ⁵
- ! Handle has to stay upright when used in the car.

Head Support Height Adjustment

see images 6 - 8

- ! Shoulder harness straps must be nearest to your child's shoulders. ⁶
- ! If the shoulder harness straps are not at proper height, the child might be ejected from the enhanced child restraint in the event of a crash.
- ! Head support must be installed at all time while using the infant carrier. ⁷

Pull the head support up or down to adjust the position. ⁸

Securing Child in the Enhanced Child Restraint

see images 9 - 13

Note

1. Infant insert is for child's side protection. We recommend using the infant insert when the baby is under 60cm or until they outgrow the insert.



Remove the infant insert when your child's shoulders no longer fit comfortably.

After the child is placed into the seat, check whether the shoulder harness straps are at proper height.

1. To lengthen the shoulder harness belts, press the harness adjustment button first while pulling forward the shoulder harnesses to loosen. ⁹

2. Open the harness buckle by pressing the red button. ¹⁰
 3. Place the child into the infant carrier and lock the buckle. ¹¹ Engage the buckle. Please refer to ¹².
 4. Pull the adjustment strap and adjust it to the proper length to make sure your child is properly secured. ¹³
- ! Always keep child secured in harness and properly tightened by removing any slack. Any belt slack reduces the safety performance of the child restraint system.

Installation Using ISOFIX System

see images ¹⁴ - ²¹

1. Insert ISOFIX guides to assist with installation. ¹⁴
 2. Press the ISOFIX rotate buttons both sides first to turn the ISOFIX connectors down, ¹⁵ & ¹⁶.
 3. Rotate the ISOFIX connectors to the suitable position to your vehicle seat's angle. ¹⁷
 4. Line up the ISOFIX connectors with the ISOFIX guides, and then click both ISOFIX connectors into the ISOFIX anchor bars. ¹⁸
- ! Make sure that both ISOFIX connectors are securely attached to their ISOFIX anchor bars. There should be two audible clicks, and the colors of the indicators on the both ISOFIX connectors should be completely green. ¹⁸ -1
- ! Check to make sure the child restraint is securely installed by pulling on both ISOFIX connectors.
5. Make sure the level line on the restraint label is level with the ground. ¹⁹
 6. To remove the infant carrier, squeeze the ISOFIX release lever on the back of infant carrier and pull the infant carrier away from the ISOFIX anchor bars. ²⁰
 7. Press the ISOFIX rotate buttons to fold ISOFIX connectors back to the storage position, remove child restraint from the vehicle. ²¹

Accessories

see image ²²

The infant carrier can attach to Joie strollers using adapters. Adapters are included with Joie strollers. ²² Visit joiebaby.com for more information.

Detaching Canopy and Seat Pad

see images ²³ - ³⁵

To re-assemble the soft goods, reverse the aforementioned steps.

Care and Maintenance

- ! Please store the pad somewhere out of the child's reach.
- ! Please wash the soft goods with cold water under 30°C.
- ! Do not iron the soft goods.
- ! Do not bleach or dry clean the soft goods.
- ! Do not use undiluted detergents gasoline or other organic solvent to wash the enhanced child restraint or base. It may cause damage to the enhanced child restraint.
- ! Do not twist the soft goods to dry with great force. It may leave the soft goods with wrinkles.
- ! Please hang dry the soft goods in the shade.
- ! Please remove the enhanced child restraint from the vehicle seat if it will not be in use for a long period of time.



FR Bienvenue dans l'univers de Joie™

Vous avez acheté un dispositif de retenue pour enfants de haute qualité, sûr et pleinement certifié. Ce produit est adapté aux enfants dont la taille et le poids ne dépassent pas 75cm et 13kg.

Lisez attentivement ce manuel d'instructions pour vous assurer que le siège a été correctement installé. Une installation incorrecte peut mettre votre enfant en danger.

Conservez ce manuel d'utilisation pour toute référence future.

Veillez confirmer

Pour utiliser ce dispositif de retenue pour enfants amélioré Joie avec les connexions i-Size ISOFIX conformément à la réglementation UN No.129, votre enfant doit correspondre aux conditions suivantes.

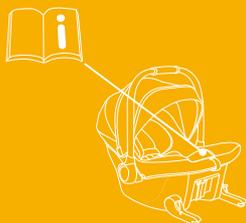
Installation avec un système ISOFIX : Taille de l'enfant 40cm-75cm / Poids de l'enfant \leq 13kg ;

Veillez lire toutes les instructions de ce manuel avant d'installer et d'utiliser le produit.

**! IMPORTANT : À CONSERVER POUR TOUTE CONSULTATION
ULTÉRIEURE.
À LIRE ATTENTIVEMENT.**

Veillez conserver le manuel d'instructions entre la coque du siège et la toile.

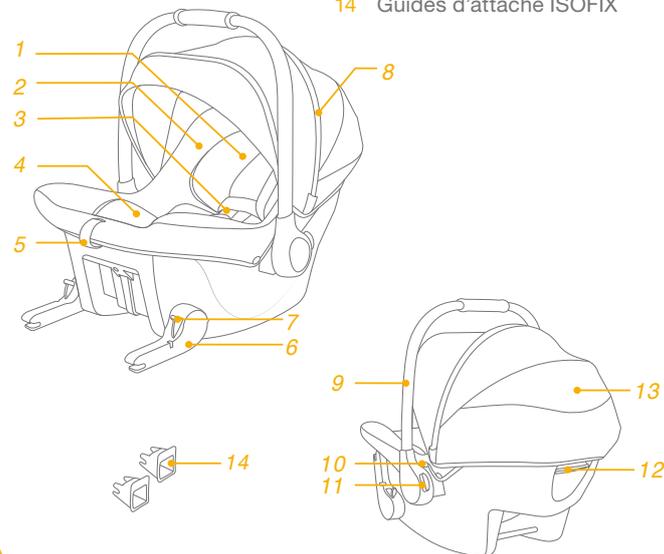
Pour plus d'informations sur la garantie, veuillez consulter notre site Web à l'adresse suivante: joiebaby.com



Liste des pièces

Veillez vous assurer qu'il n'y a pas de pièces manquantes. Veuillez contacter le revendeur en cas de pièces manquantes.

- | | |
|---------------------------------|--|
| 1 Support de tête | 8 Capote |
| 2 Housse du siège | 9 Poignée |
| 3 Housses des harnais d'épaules | 10 Bouton de déverrouillage du frein de la poussette |
| 4 Insert pour bébé | 11 Bouton d'ajustement de la poignée |
| 5 Sangle de réglage | 12 Levier de déverrouillage ISOFIX |
| 6 Connecteur ISOFIX | 13 Fenêtre arrière de la capote |
| 7 Bouton de rotation ISOFIX | 14 Guides d'attache ISOFIX |



AVERTISSEMENT

- ! VEUILLEZ vous assurer que les éléments rigides et les pièces en plastique du système de retenue pour enfants amélioré soient situés et installés de sorte qu'ils ne soient pas susceptibles de se coincer sous un siège mobile ou dans la porte du véhicule.
- ! N'utilisez PAS les systèmes de retenue pour enfants améliorés face à l'arrière dans des positions d'assise où un airbag frontal actif est installé.
- ! Pour utiliser ce dispositif de retenue pour enfants amélioré avec une base conformément à la réglementation UN N°129, votre enfant doit respecter les conditions suivantes. Taille de l'enfant 40cm-75cm / Poids de l'enfant \leq 13kg.
- ! Veuillez vérifier si ce dispositif de retenue pour enfants amélioré peut être installé correctement dans votre véhicule avant de l'acheter.
- ! Le dispositif de retenue pour enfants amélioré ne s'adapte peut être pas dans tous les véhicules homologués. Veuillez vous référer à la liste des accessoires inclus pour plus de détails.
- ! Assurez-vous que le piètement de support est complètement abaissé jusqu'à ce qu'il soit en contact avec le plancher du véhicule. Les sangles qui retiennent l'enfant doivent être bien positionnées au corps de l'enfant et ne doivent pas être entortillées.
- ! N'utilisez PAS de points de contact porteurs autres que ceux décrits dans les instructions et indiqués sur le dispositif de retenue pour enfants amélioré.
- ! Après avoir placé votre enfant dans le dispositif de retenue amélioré, la ceinture de sécurité doit être utilisée correctement.
- ! Ce dispositif de retenue pour enfants amélioré doit être remplacé s'ils a été soumis à des tensions violentes dans un accident. Un accident peut les endommager, même si vous ne voyez pas les dommages.
- ! Soyez conscient du danger d'apporter des modifications ou des ajouts au dispositif sans l'approbation de l'autorité concernée ainsi que du danger de ne pas respecter strictement les instructions d'installation fournies par le fabricant du dispositif de retenue pour enfants amélioré.

AVERTISSEMENT

- ! Veuillez conserver ce dispositif de retenue pour enfants amélioré à l'écart de la lumière du soleil, car il pourrait devenir trop chaud pour la peau de l'enfant. Touchez toujours le dispositif de retenue pour enfants amélioré avant de placer l'enfant dedans.
- ! Ne laissez PAS votre enfant sans surveillance avec ce dispositif de retenue pour enfants amélioré.
- ! Tout bagage et autres objets susceptibles de causer des blessures en cas de collision doivent être correctement sécurisés.
- ! Le dispositif de retenue pour enfants amélioré NE DOIT PAS être utilisé sans la housse du siège.
- ! La couverture du siège ne doit pas être remplacée par une autre que celle recommandée par le fabricant, car les pièces souples font partie intégrante des performances du dispositif de retenue.
- ! AUCUN dispositif de retenue pour enfants amélioré ne peut garantir une protection complète contre les blessures en cas d'accident. Cependant, une bonne utilisation de ce dispositif de retenue pour enfants amélioré réduira les risques de blessures sérieuses ou de mort pour votre enfant.
- ! N'installez PAS ce dispositif de retenue pour enfants amélioré sans respecter les instructions de ce manuel, ou vous pourriez exposer votre enfant à un risque élevé de blessures ou de mort.
- ! N'utilisez PAS ce dispositif de retenue pour enfants amélioré si des pièces sont endommagées ou manquantes.
- ! Les instructions doivent être conservées sur le système de retenue pour enfants pendant sa durée de vie.
- ! Pour un « système de retenue pour enfants amélioré de type i-Size », l'utilisateur doit également se référer au manuel du constructeur du véhicule.

En cas d'urgence

En cas d'urgence ou d'accident, il est très important que votre enfant soit immédiatement pris en charge par les premiers secours et des soins médicaux.

Informations sur le produit

Installation sans base

1. C'est un dispositif de retenue pour enfants ISOFIX amélioré intégral spécifique au véhicule.
2. En cas de doute, consultez le fabricant du système de retenue pour enfants amélioré ou le distributeur.

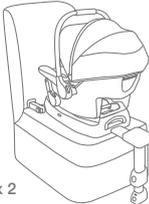
Installation avec base

1. Il s'agit d'un système de retenue pour enfants amélioré "i-Size". Il est approuvé conformément à la réglementation UN n°129 pour une utilisation dans des positions de sièges de véhicules compatibles i-Size comme indiqué par le constructeur dans le manuel de l'utilisateur du véhicule.
2. En cas de doute, consultez le fabricant du système de retenue pour enfants amélioré ou le distributeur.

Matériaux Plastiques, métaux, tissus

N° de brevet Brevets en attente

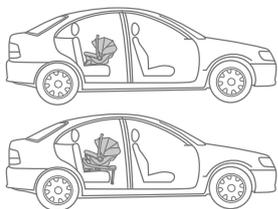
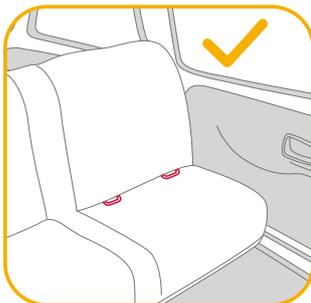
Choisissez votre installation

Illustration pour l'installation	Convient à
	Taille de l'enfant 40cm-75cm / Poids de l'enfant ≤ 13kg
 avec i-Base lx 2	Taille de l'enfant 40cm-75cm / Poids de l'enfant ≤ 13kg
 avec i-Base Encore	Taille de l'enfant 40cm-75cm / Poids de l'enfant ≤ 13kg

Veillez vous référer au manuel d'instructions du i-Base lx 2 pour l'utilisation du i-Base lx 2.

Veillez vous référer au manuel d'instructions du i-Base Encore pour l'utilisation du i-Base Encore.

Problèmes liés à l'installation



Voiture

voir les images 1 - 3

Ajustement de la poignée

voir les images 4 - 5

1. La poignée du porte-bébé peut être réglée dans 3 positions. 4
 2. Pour ajuster la poignée, appuyez sur les boutons de la poignée sur les deux côtés. 5
- ! La poignée doit rester droite lorsqu'elle est utilisée dans la voiture.

Réglage de la hauteur de l'appui-tête

voir les images 6 - 8

- ! Les sangles du harnais pour épaules doivent être aussi près que possible des épaules de votre enfant. 6
- ! Si les sangles du harnais pour épaules ne sont pas à la bonne hauteur, l'enfant pourrait être éjecté du dispositif de retenue pour enfants amélioré en cas d'accident.
- ! Le support de tête doit toujours être installé pendant l'utilisation du porte-bébé. 7

Tirez l'appui-tête vers le haut ou vers le bas pour ajuster la position. 8

Bien installer votre enfant dans le dispositif de retenue pour enfants amélioré

voir les images 9 - 13

Remarque

1. L'insert pour bébé est pour la protection latérale de l'enfant. Nous recommandons d'utiliser l'insert pour nourrisson lorsque le bébé mesure moins de 60cm ou jusqu'à ce qu'il soit trop grand pour l'insert.



Retirez l'insert pour bébé lorsque les épaules de votre enfant ne rentrent plus confortablement.

Une fois l'enfant placé dans le siège, vérifiez si les sangles du harnais pour les épaules sont à la bonne hauteur.

1. Pour allonger les sangles du harnais d'épaules, appuyez en premier sur le bouton de réglage du harnais tout en tirant le harnais d'épaules vers l'avant pour les desserrer. 9

- Ouvrez la boucle du harnais en appuyant sur le bouton rouge. ¹⁰
 - Mettez l'enfant dans le porte-bébé et verrouillez la boucle. ¹¹
Fermez la boucle. Veuillez consulter ¹².
 - Tirez la sangle de réglage et ajustez-la à la bonne longueur pour vous assurer que votre enfant est correctement attaché. ¹³
- ! Maintenez toujours l'enfant attaché dans le harnais et correctement serré en éliminant le jeu éventuel. Tout relâchement de la ceinture réduira les performances de sécurité du dispositif de retenue pour enfants.

Installation avec un système ISOFIX

voir les images ¹⁴ - ²¹

- Insérez les guides ISOFIX pour faciliter l'installation. ¹⁴
 - Appuyez d'abord sur les boutons de rotation ISOFIX des deux côtés pour tourner les connecteurs ISOFIX vers le bas, ¹⁵ & ¹⁶.
 - Tournez les connecteurs ISOFIX dans la position appropriée selon l'angle du siège de votre véhicule. ¹⁷
 - Alignez les connecteurs avec les guides ISOFIX, puis insérez les deux connecteurs ISOFIX dans les barres d'ancrage ISOFIX. ¹⁸
- ! Vérifiez que les deux connecteurs ISOFIX sont bien attachés aux barres d'ancrage ISOFIX. Vous devriez entendre deux clics audibles, et les indicateurs des deux connecteurs ISOFIX doivent être complètement verts. ¹⁸ - ¹
- ! Vérifiez que le dispositif de retenue pour enfants est bien installé en tirant sur les deux connecteurs ISOFIX.
- Assurez-vous que la ligne de niveau sur l'étiquette du dispositif de retenue est à niveau avec le sol. ¹⁹
 - Pour retirer le porte-bébé, appuyez sur le levier de déverrouillage ISOFIX à l'arrière du porte-bébé et tirez le porte-bébé pour l'éloigner des barres d'ancrage ISOFIX. ²⁰
 - Appuyez sur les boutons de rotation ISOFIX pour replier les connecteurs ISOFIX en position de rangement, puis retirez le dispositif de retenue pour enfant du véhicule. ²¹

Accessoires

voir l'image ²²

Le porte-bébé peut être installé sur des poussettes Joie à l'aide d'adaptateurs. Les adaptateurs sont fournis avec les poussettes Joie.

²² Visitez nunababy.com pour plus d'informations.

Détacher la capote et le coussin du siège

voir les images ²³ - ³⁵

Pour réassembler les éléments souples, effectuez les étapes ci-dessus dans l'ordre inverse.

Entretien et maintenance

- ! Rangez le coussinet dans un endroit hors de portée de l'enfant.
- ! Lavez les pièces souples à l'eau froide à moins de 30 °C.
- ! Ne repassez pas les parties souples.
- ! Ne nettoyez pas les parties souples à sec ou à l'eau de Javel.
- ! N'utilisez pas de détergents neutres non dilués, de l'essence ou d'autres solvants organiques pour laver le dispositif de retenue pour enfants amélioré ou la base. Cela pourrait endommager le dispositif de retenue pour enfants amélioré.
- ! N'essorez pas les pièces souples avec trop de force. Des plis pourraient apparaître sur les pièces souples.
- ! Laissez les pièces souples sécher à l'ombre.
- ! Veuillez retirer le dispositif de retenue pour enfants amélioré du véhicule si vous ne prévoyez pas de l'utiliser pendant une longue période.



DE Willkommen bei Joie™

Sie haben ein hochwertiges, vollständig zertifiziertes Kinderrückhaltesystem erworben. Dieses Produkt eignet sich für die Verwendung mit Kindern mit einer Körpergröße von 40 cm bis 75 cm und einem Gewicht bis 13 kg.

Lesen Sie die Gebrauchsanleitung zur Gewährleistung der sachgemäßen Installation des Sitzes sorgfältig. Eine fehlerhafte Installation könnte Ihr Kind gefährden.

Bewahren Sie diese Gebrauchsanleitung zum künftigen Nachschlagen auf.

Bitte beachten

Zur Nutzung dieses verstärkten Joie-Kinderrückhaltesystems mit i-Size-ISOFIX-Verbindungen entsprechend UN-Regelung Nr.129 muss Ihr Kind folgende Anforderungen erfüllen.

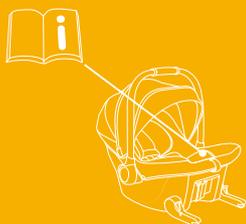
Installation mit ISOFIX-System: Körpergröße des Kindes von 40 bis 75 cm/Gewicht des Kindes \leq 13 kg;

Bitte lesen Sie vor Installation und Nutzung des Produktes alle Anweisungen in dieser Anleitung.

**! WICHTIG: FÜR KÜNFTIGE BEZUGNAHME AUFBEWAHREN.
BITTE SORGFÄLTIG DURCHLESEN.**

Bitte bewahren Sie diese Gebrauchsanweisung zwischen Sitzschale und Stoff auf.

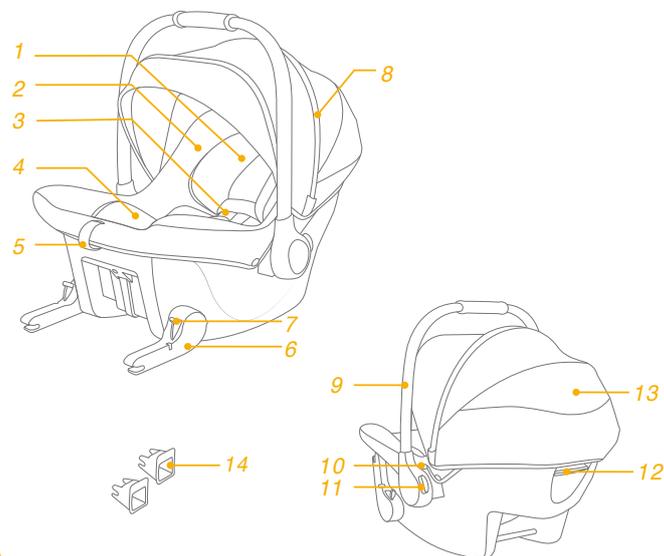
Garantieinformationen finden Sie auf unserer Webseite unter joiebaby.com



Teileliste

Bitte vergewissern Sie sich, dass nichts fehlt. Bitte wenden Sie sich an den Händler, falls etwas fehlen sollte.

- | | | | |
|---|--------------------------|----|------------------------------------|
| 1 | Kopfstütze | 8 | Verdeck |
| 2 | Sitzbezug | 9 | Tragebügel |
| 3 | Schultergurtabdeckungen | 10 | Kinderwagen-
Entriegelungsknopf |
| 4 | Neugeboreneneinlage | 11 | Griffeinstellknopf |
| 5 | Gurtstraffer | 12 | ISOFIX-Entriegelungsknopf |
| 6 | ISOFIX-Konnektoren | 13 | Sichtfenster aus Meshgewebe |
| 7 | ISOFIX-Einstellungsknopf | 14 | ISOFIX-Führungen |



WARNUNG

- ! Darauf achten, dass starre Teile und Kunststoffteile des erweiterten Kinderrückhaltesystems so platziert und installiert sind, dass sie nicht von einem beweglichen Sitz oder in der Fahrzeugaufhängung eingeklemmt werden.
- ! Verwenden Sie entgegen der Fahrtrichtung ausgerichtete Kinderrückhaltesysteme NICHT auf Fahrzeugsitzen, an denen ein aktiver Front-Airbag installiert ist.
- ! Zur Nutzung dieses verstärkten Kinderrückhaltesystems mit Basisstation entsprechend der UN-Regelung Nr. 129 muss Ihr Kind folgende Anforderungen erfüllen. Körpergröße des Kindes von 40 bis 75 cm/Gewicht des Kindes \leq 13 kg.
- ! Bitte vergewissern Sie sich, dass dieses fortschrittliche Kinderrückhaltesystem richtig in Ihrem Fahrzeug installiert werden kann.
- ! Das fortschrittliche Kinderrückhaltesystem passt möglicherweise nicht in alle zugelassenen Fahrzeuge. Weitere Einzelheiten finden Sie in der mitgelieferten Anleitung zur Anbringung.
- ! Achten Sie darauf, dass der Stützfuß der Basisstation vollständig bis zum Fahrzeugboden ausgefahren ist. Gurte, die das Kind halten, müssen eng am Körper des Kindes anliegen und dürfen nicht verdreht sein.
- ! Verwenden Sie NUR die in der Anleitung beschriebenen und am Rückhaltesystem für Kleinkinder markierten belastbaren Kontaktpunkte.
- ! Bringen Sie den Sicherheitsgurt richtig an, nachdem Sie Ihr Kind in dieses fortschrittliche Kinderrückhaltesystem gesetzt haben.
- ! Dieses Kinderrückhaltesystem sollte ersetzt werden, wenn sie übermäßiger Belastung in einem Unfall ausgesetzt waren. Ein Unfall kann es beschädigen, ohne sichtbare Spuren aufzuweisen.
- ! Beachten Sie die Gefahren durch nicht von einer zuständigen Stelle zugelassenen Veränderungen oder Ergänzungen an diesem Produkt. Beachten Sie außerdem die Gefahren bei Nichteinhaltung der Installationsanweisungen des Herstellers dieses Kinderrückhaltesystems.

WARNUNG

- ! Bitte platzieren Sie dieses fortschrittliche Kinderrückhaltesystem nicht im direkten Sonnenlicht; andernfalls kann es zu heiß für die Haut Ihres Kindes werden. Überprüfen Sie das Kinderrückhaltesystem immer, bevor Sie das Kind hineinsetzen.
- ! Ihr Kind NIEMALS unbeaufsichtigt im fortschrittlichen Kinderrückhaltesystem zurücklassen.
- ! Gepäck und andere Gegenstände, die bei einem Unfall Verletzungen verursachen könnten, sollten angemessen gesichert werden.
- ! Das fortschrittliche Kinderrückhaltesystem darf NICHT ohne Sitzbezug verwendet werden.
- ! Der Sitzbezug darf nicht durch einen anderen als den vom Hersteller empfohlenen Bezug ersetzt werden, da die Textilteile ein wesentlicher Bestandteil der Leistung des Rückhaltesystems sind.
- ! KEIN Kinderrückhaltesystem kann vollständigen Schutz vor Verletzungen bei einem Unfall garantieren. Dennoch reduziert der ordnungsgemäße Einsatz dieses fortschrittlichen Kinderrückhaltesystems die Gefahr ernsthafter oder tödlicher Verletzungen Ihres Kindes.
- ! Installieren oder verwenden Sie das verstärkte Kinderrückhaltesystem NICHT, ohne die Anweisungen in dieser Anleitung zu befolgen; andernfalls drohen Ihrem Kind ernsthafte oder gar tödliche Verletzungen.
- ! Verwenden Sie dieses verstärkte Kinderrückhaltesystem NICHT, falls es beschädigt ist oder Teile fehlen.
- ! Die Anweisungen können während seiner Einsatzzeit am Kinderrückhaltesystem aufbewahrt werden.
- ! Bei einem „verstärkten i-Size-Kinderrückhaltesystem“ muss der Nutzer auch das Handbuch des Fahrzeugherstellers beachten.

Notfall

Bei einem Notfall oder Unfall ist es besonders wichtig, dass bei Ihrem Kind umgehend Erste Hilfe geleistet und es medizinisch versorgt wird.

Produktinformationen

Installation ohne Basis

1. Dies ist ein integrales spezifisches fortschrittliches Kinderrückhaltesystem für Fahrzeuge mit ISOFIX.
2. Bitte wenden Sie sich im Zweifelsfall an den Hersteller oder Händler des verstärkten Kinderrückhaltesystems.

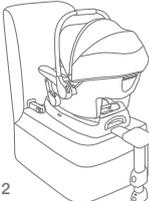
Installation mit Basis

1. Dies ist ein fortschrittliches „i-Size“-Kinderrückhaltesystem. Es ist gemäß UN-Richtlinie Nr. 129 für die Verwendung in „i-Size“-kompatiblen Fahrzeugsitzpositionen zugelassen, wie vom Fahrzeughersteller im Handbuch Ihres Fahrzeugs aufgeführt ist.
2. Bitte wenden Sie sich im Zweifelsfall an den Hersteller oder Händler des verstärkten Kinderrückhaltesystems.

Materialien Kunststoff, Metall, Stoff

Patentnr. Patente angemeldet

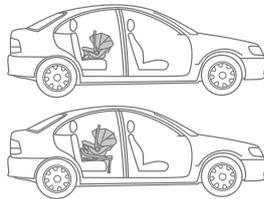
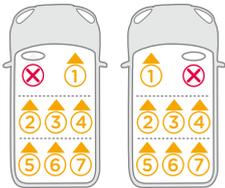
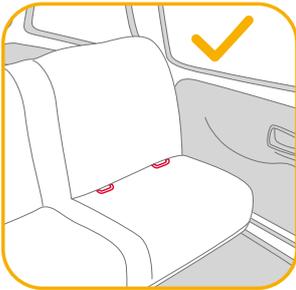
Ihre Installation wählen

Abbildung zur Installation	Geeignet für
	Körpergröße des Kindes von 40 bis 75 cm/ Gewicht des Kindes ≤ 13 kg
 mit i-Base lx 2	Körpergröße des Kindes von 40 bis 75 cm/ Gewicht des Kindes ≤ 13 kg
 mit i-Base Encore	Körpergröße des Kindes von 40 bis 75 cm/ Gewicht des Kindes ≤ 13 kg

Bitte beachten Sie die Bedienungsanleitung zu i-Base lx 2 für die Verwendung von i-Base lx 2.

Bitte beachten Sie die Bedienungsanleitung zu i-Base Encore für die Verwendung von i-Base Encore.

Hinweise zur Installation



Verdeck

siehe Abbildungen 1 - 3

Einstellung Tragebügel

siehe Abbildungen 4 - 5

1. Der Tragebügel der Babyschale kann in 3 Positionen verstellt werden. **4**
 2. Drücken Sie zum Verstellen des Tragebügels die Einstellungsknöpfe an beiden Seiten. **5**
- ! Tragebügel muss bei Verwendung im Fahrzeug aufrecht bleiben.

Höhe der Kopfstütze anpassen

siehe Abbildungen **6 - 8**

- ! Die Schultergurte müssen sich auf Höhe der Schultern Ihres Kindes befinden. **6**
- ! Wenn die Schultergurte nicht auf der richtigen Höhe sind, könnte das Kind bei einem Unfall aus dem fortschrittlichen Kinderrückhaltesystem geschleudert werden.
- ! Die Kopfstütze muss bei Verwendung der Babyschale dauerhaft installiert sein. **7**

Ziehen Sie die Kopfstütze zur Anpassung der Position nach oben oder schieben Sie die Kopfstütze nach unten. **8**

Kind im fortschrittlichen Kinderrückhaltesystem sichern

siehe Abbildungen **9 - 13**

Hinweis

1. Die Neugeboreneneinlage dient dem seitlichen Schutz des Kindes. Sie sollten die Neugeboreneneinlage verwenden, bis das Baby 60 cm groß bzw. aus der Einlage herausgewachsen ist.



Entfernen Sie die Neugeboreneneinlage, wenn die Schultern Ihres Kindes nicht länger bequem hineinpassen.

Wenn Sie das Kind in die Babyschale gesetzt haben, prüfen Sie, ob sich die Schultergurte auf der richtigen Höhe befinden.

1. Lockern Sie die Schultergurte, indem Sie den Gurt-Entriegelungsknopf drücken und gleichzeitig zum Lösen die Schultergurte nach vorne ziehen. **9**

- Öffnen Sie die Gurtschnalle, indem Sie den roten Knopf drücken. ¹⁰
 - Setzen Sie das Kind in die Babyschale und schließen Sie den Verschluss. ¹¹ Lassen Sie den Verschluss einrasten. Bitte beachten Sie ¹².
 - Ziehen Sie am Gurtstraffer, bis die Schultergurte eng am Kinderkörper anliegen. ¹³
- ! Achten Sie stets darauf, dass Ihr Kind sicher angeschnallt und gut befestigt ist, indem die Gurte immer eng am Körper anliegen. Zu lockere Gurte reduzieren die Sicherheitsleistung des Kinderrückhaltesystems.

Installation mit ISOFIX-System

siehe Abbildungen ¹⁴ - ²¹

- Setzen Sie die ISOFIX-Führungen zur Unterstützung der Installation ein. ¹⁴
 - Drücken Sie zunächst die ISOFIX-Drehknöpfe an beiden Seiten, damit sich die ISOFIX-Konnektoren ausklappen. ¹⁵ und ¹⁶.
 - Bringen Sie die ISOFIX-Konnektoren in die geeignete Position zum Winkel des Fahrzeugsitzes. ¹⁷
 - Richten Sie die ISOFIX-Konnektoren mit den ISOFIX-Führungen aus und rasten Sie beide ISOFIX-Konnektoren mit einem Klickgeräusch in den ISOFIX-Halterungen des Fahrzeuges ein. ¹⁸
- ! Achten Sie darauf, dass beide ISOFIX-Konnektoren fest mit den ISOFIX-Halterungen verbunden sind. Sie sollten zwei Klickgeräusche hören und die Anzeigen an beiden ISOFIX-Konnektoren sollten vollständig grün sein. ¹⁸ - ¹
- ! Vergewissern Sie sich, dass das Kinderrückhaltesystem gut befestigt ist, indem Sie an beiden ISOFIX-Konnektoren ziehen.
- Stellen Sie sicher, dass die Ausrichtungslinie am Aufkleber des Rückhaltesystems parallel zum Boden verläuft. ¹⁹
 - Zum Entfernen der Babyschale drücken Sie den ISOFIX-Entriegelungsknopf an der Rückseite der Babyschale und ziehen die Babyschale von den ISOFIX-Halterungen des Fahrzeuges weg. ²⁰
 - Drücken Sie die ISOFIX-Einstellungsknöpfe zum Verstauen der ISOFIX-Konnektoren in der Aufbewahrungssposition. Nehmen Sie das Kinderrückhaltesystem aus dem Fahrzeug. ²¹

Zubehör

siehe Abbildung ²²

Die Babyschale kann mit Adaptern auf Kinderwagen von Joie befestigt werden. Adapter sind im Lieferumfang der Joie-Kinderwagen enthalten.

²² Weitere Informationen finden Sie unter joiebaby.com.

Verdeck und Sitzpolster abnehmen

siehe Abbildungen ²³ - ³⁵

Bringen Sie die Textilteile wieder an, indem Sie die zuvor erwähnten Schritte in umgekehrter Reihenfolge befolgen.

Pflege und Wartung

- ! Bitte bewahren Sie das Polster außerhalb der Reichweite von Kindern auf.
- ! Bitte waschen Sie die Textilteile mit kaltem Wasser unter 30 °C.
- ! Sie dürfen die Textilteile nicht bügeln.
- ! Sie dürfen die Textilteile nicht bleichen oder in die chemische Reinigung geben.
- ! Reinigen Sie dieses Kinderrückhaltesystem oder die Basis nicht mit unverdünnten Reinigungsmitteln Benzin oder anderen organischen Lösungsmitteln. Diese können das fortschrittliche Kinderrückhaltesystem beschädigen.
- ! Wringen Sie die Textilteile nicht kräftig aus. Andernfalls könnten an den Textilteilen Falten zurückbleiben.
- ! Bitte hängen Sie die Textilteile zum Trocknen im Schatten auf.
- ! Bitte entfernen Sie das fortschrittliche Kinderrückhaltesystem vom Fahrzeugsitz, wenn es längere Zeit nicht verwendet wird.



NL Welkom bij Joie™

U hebt een volledig gecertificeerd kinderzitje voor kindveiligheid van hoge kwaliteit aangeschaft. Dit product is geschikt voor gebruik met kinderen met een lengte van tot 75cm en een gewicht van 13kg.

Lees deze instructiehandleiding aandachtig om ervoor te zorgen dat het zitje juist is geïnstalleerd. Een onjuiste installatie zou uw kind in gevaar kunnen brengen.

Bewaar deze instructiehandleiding voor raadpleging in de toekomst.

Bevestigen

Om dit verbeterde Joie-kinderzitje met de i-Size ISOFIX-aansluitingen volgens het VN-voorschrift nr. 129 te kunnen gebruiken, moet uw kind aan de volgende voorwaarden voldoen.

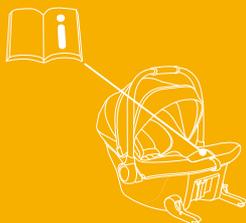
Installatie met gebruik van ISOFIX-systeem: Lengte kind 40 cm-75cm/ gewicht kind ≤ 13kg;

Lees alle aanwijzingen in deze handleiding voordat u het product opzet en gebruikt.

**! BELANGRIJK: BEWAREN VOOR LATER GEBRUIK.
LEES DIT ZORGVULDIG DOOR.**

Bewaar de instructiehandleiding tussen de zitkuip en de stof

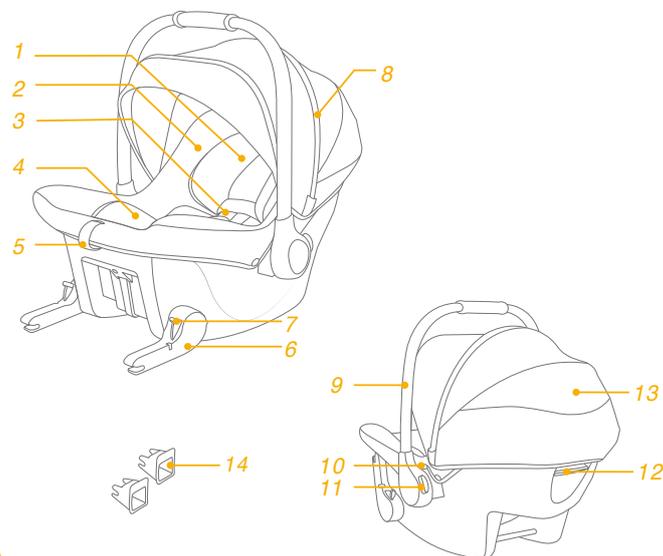
Bezoek voor informatie over de garantie onze website op joiebaby.com



Onderdelenlijst

Controleer op ontbrekende onderdelen. Neem contact op met de verkoper als iets ontbreekt.

- | | | | |
|---|-------------------------------|----|----------------------------------|
| 1 | Hoofdsteun | 8 | Kap |
| 2 | Stoelbedekking | 9 | Handgreep |
| 3 | Afdekkingen
schouderriemen | 10 | Ontgrendelknop
wandelwagen |
| 4 | Baby-inzetstuk | 11 | Instelknop handgreep |
| 5 | Instelriem | 12 | ISOFIX-ontgrendelhendel |
| 6 | ISOFIX-aansluiting | 13 | Achterraampje van de kap |
| 7 | ISOFIX-draaiknop | 14 | ISOFIX-
bevestigingsgeleiders |



WAARSCHUWING

- ! ZORG ERVOOR dat de stugge items en plastic onderdelen van het verbeterde kinderzitstelsel zo moeten worden geplaatst en geïnstalleerd dat ze niet klem kunnen komen door een verplaatsbare stoel of in een deur van het voertuig.
- ! Gebruik NIET de naar achteren kijkende verbeterde kinderzitstelsels in stoelposities waarbij een actieve frontale airbag is geïnstalleerd.
- ! Om dit verbeterde kinderzitje met voet volgens de VN-verordening nr. 129 te kunnen gebruiken, moet uw kind aan de volgende voorwaarden voldoen. Lengte kind 40 cm-75cm/ gewicht kind ≤ 13 kg.
- ! Controleer of dit verbeterde kinderzitje juist kan worden geïnstalleerd in uw voertuig voordat u het aanschaft.
- ! Het verbeterde kinderzitje past wellicht niet in alle goedgekeurde voertuigen. Raadpleeg de meegeleverde montagelijst voor meer details.
- ! Zorg voor dat de steunvoet volledig omlaag gaat tot het in contact is met de vloer van het voertuig. Gordels waarmee het kind wordt vastgezet dienen goed geplaatst te worden aan het lichaam van het kind, en mogen niet worden gedraaid.
- ! Gebruik GEEN andere lastdragende contactpunten dan degene die in de aanwijzingen worden beschreven en die op het verbeterde kinderzitje zijn aangegeven.
- ! Nadat uw kind in dit verbeterde kinderzitje is geplaatst, moet de veiligheidsriem op de juiste manier worden gebruikt.
- ! Dit verbeterde kinderzitje moet worden vervangen als ze onderworpen zijn geweest aan zware spanningen bij een ongeluk. Een ongeluk kan daar schade aan veroorzaken die u niet kunt zien.
- ! Houd rekening met het gevaar van het aanbrengen van veranderingen of aanvullingen aan het apparaat zonder goedkeuring van de aangewezen instantie, en het gevaar van het niet nauwkeurig volgen van de aanwijzingen als geleverd door de fabrikant van het verbeterde kinderzitje.

WAARSCHUWING

- ! Houd dit verbeterde kinderzitje uit de buurt van zonlicht, anders kan het te heet worden voor de huid van uw kind. Raak het verbeterde kinderzitje altijd aan voordat u het kind erin plaatst.
- ! Laat uw kind NIET zonder toezicht achter in het verbeterde kinderzitstelsel.
- ! Bagage en andere voorwerpen die in geval van botsing letsel kunnen veroorzaken, moeten goed zijn vastgezet.
- ! GEBRUIK het verbeterde kinderzitje NIET zonder de stoelbedekking.
- ! Vervang de stoelbedekking alleen door de bedekking die door de fabrikant wordt aanbevolen omdat de zachte onderdelen een integraal onderdeel vormen van de werking van het kinderzitje.
- ! GEEN ENKEL verbeterd kinderzitje biedt volledige bescherming tegen letsel bij een ongeluk. Maar het juiste gebruik van het verbeterde kinderzitje vermindert het risico van ernstig letsel of de dood.
- ! Installeer dit verbeterde kinderzitje NIET zonder de aanwijzingen en waarschuwingen in deze handleiding te volgen, anders brengt u uw kind ernstig in gevaar.
- ! Gebruik dit verbeterde kinderzitje NIET als het is beschadigd of als onderdelen ontbreken.
- ! De instructies kunnen gedurende de gehele levensduur worden bewaard bij het kinderzitje.
- ! Voor een “i-Size verbeterd kinderzitstelsel” moet de gebruiker tevens worden verwezen naar het handboek van de fabrikant van het voertuig.

Noodgeval

Bij een noodsituatie of een ongeluk is het heel belangrijk om uw kind direct te laten verzorgen met eerste hulp en medische behandeling.

Productinformatie

Installatie zonder voet

1. Dit is een integraal specifiek ISOFIX verbeterd kinderzitje.
2. Neem in geval van twijfel contact op met de fabrikant van het verbeterde kinderzitstelsel of de verkoper.

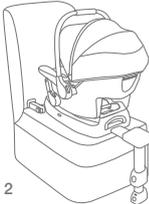
Installatie met voet

1. Dit is een "i-Size" verbeterd kinderzitstelsel. Het is goedgekeurd volgens VN-verordening nr. 129 voor gebruik in voor "i-Size geschikte" standen van autostoelen zoals is aangegeven door de fabrikant van de auto in de handleiding.
2. Neem in geval van twijfel contact op met de fabrikant van het verbeterde kinderzitstelsel of de verkoper.

Materiaal Kunststoffen, metaal, geweven stoffen

Patent nr. Patent aangevraagd

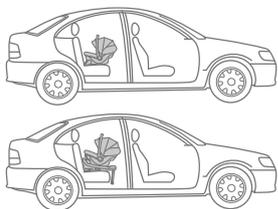
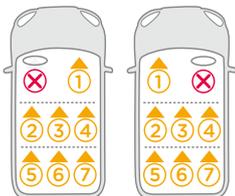
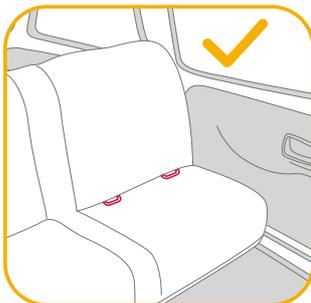
Uw installatie kiezen

Afbeelding voor installatie	Geschikt voor
	Lengte kind 40cm-75cm/ gewicht kind ≤13kg
 met i-Base lx 2	Lengte kind 40cm-75cm/ gewicht kind ≤13kg
 met i-Base Encore	Lengte kind 40cm-75cm/ gewicht kind ≤13kg

Raadpleeg de i-Base lx 2-instructiehandleiding voor het gebruik van i-Base lx 2.

Raadpleeg de i-Base Encore-instructiehandleiding voor het gebruik van i-Base Encore.

Opletten bij installatie



Kap

zie afbeeldingen 1 - 3

Handvataanpassing

zie afbeeldingen 4 - 5

1. Het handvat van de babydraagmodule is in 3 standen instelbaar. 4
 2. Om de handgreep af te stellen, knijpt u de handgreepknoppen aan beide zijden samen. 5
- ! De handgreep moet rechtop blijven bij gebruik in de auto.

Hoogteafstelling hoofdsteun

zie afbeeldingen 6 - 8

- ! Schoudergordels moeten zo dicht mogelijk bij de schouders van uw kind zitten. 6
 - ! Als de schoudergordels zich niet op de juiste hoogte bevinden, kan het kind van het verbeterde kinderzitje geworpen worden bij een ongeluk.
 - ! Tijdens het gebruik van het kinderzitje moet de hoofdsteun altijd geïnstalleerd zijn. 7
- Trek de hoofdsteun omhoog of omlaag om de stand in te stellen. 8

Het kind vastzetten in het verbeterde kinderzitje

zie afbeeldingen 9 - 13

Opmerking

1. Het baby-inzetstuk is ter bescherming opzij van het kind. We adviseren het gebruik van het baby-inzetstuk wanneer de baby kleiner is dan 60cm of tot het te groot is voor het inzetstuk.



Verwijder het baby-inzetstuk als de schouders van uw kind niet langer comfortabel passen.

Nadat het kind in het zitje is geplaatst, moet u controleren of de schouderriemen op de juiste hoogte zitten.

1. Voor het verlengen van de schoudergordels, drukt u eerst op de instelknop voor de riemen terwijl u de schoudergordels naar voren trekt om losser te maken. 9

- Open de gesp van de riem door op de rode knop te drukken. **10**
 - Zet het kind in de babydraagmodule en sluit de gesp. **11** Maak de gesp vast. Raadpleeg **12**.
 - Trek aan de instelriem en stel hem op de juiste lengte af om ervoor te zorgen dat uw kind goed vast zit. **13**
- ! Houd het kind altijd goed vast in de gordels door het wegnemen van alle vrije ruimte. Enige speling in de gordel reduceert de veiligheidsprestaties van het kinderzitje.

Installatie met gebruik van

zie afbeeldingen **14 - 21**

- Plaats ISOFIX-geleiders om te helpen bij de installatie. **14**
 - Druk eerst aan beide zijden op de ISOFIX-draaiknoppen om de ISOFIX-connectors omlaag te draaien, **15** & **16**.
 - Draai de ISOFIX-connectors naar de geschikte positie ten opzichte van de hoek van uw autostoel. **17**
 - Lijn de ISOFIX-aansluitingen uit met de ISOFIX-ankerpunten en klik beide ISOFIX-aansluitingen in de ISOFIX-ankerbalken. **18**
- ! Controleer of beide ISOFIX-aansluitingen stevig vast zitten aan hun ISOFIX-ankerbalken. U moet twee klikken horen, en de kleuren van de indicatoren op beide ISOFIX-aansluitingen moeten groen zijn. **18** -1
- ! Controleer of het kinderzitje goed vast zit door aan beide ISOFIX-aansluitingen te trekken.
- Zorg ervoor dat de horizontale lijn op het label van het zitje gelijk staat aan de grond. **19**
 - Voor het verwijderen van de babydraagmodule, knijpt u in de ISOFIX-ontgrendelhendel op de achterkant van de babydraagmodule en trekt u de babydraagmodule weg van de ISOFIX-ankerbalken. **20**
 - Druk op de ISOFIX-draaiknoppen om de ISOFIX-connectors terug te vouwen naar de opbergpositie, en verwijder het kinderzitje uit het voertuig. **21**

Accessoires

zie afbeelding **22**

De babydraagmodule kan worden bevestigd aan Joie-wandelwagens met gebruik van adapters. Adapters worden meegeleverd met Joie-wandelwagens. **22** Ga naar joiebaby.com voor meer informatie.

Kap en zitting losmaken

zie afbeeldingen **23 - 35**

Volg de eerder vermelde stappen in omgekeerde volgorde om de zachte onderdelen opnieuw te monteren.

Verzorging en onderhoud

- ! Berg het kussen ergens buiten het bereik van het kind op.
- ! Was de zachte onderdelen met koud water onder de 30°C.
- ! De zachte voorwerpen niet strijken.
- ! De zachte voorwerpen niet bleken of laten stomen.
- ! Gebruik geen onverdund schoonmaakmiddel benzine of andere organische materialen om het verbeterde kinderzitje of de voet te wassen. Dat kan het verbeterde kinderzitje beschadigen.
- ! De zachte onderdelen niet uitwringen om ze met veel kracht te drogen. Dit kan kreuken achterlaten in de zachte onderdelen.
- ! Hang de zachte onderdelen te drogen in de schaduw.
- ! Haal het verbeterde kinderzitje uit de autostoel als het voor langere tijd niet wordt gebruikt.



IT Benvenuti in Joie™

Avete acquistato un dispositivo di ritenuta per bambini di alta qualità, omologato e sicuro. Questo prodotto è adatto ai bambini con altezza fino a 75 cm e peso di 13 kg.

Leggere attentamente il presente manuale di istruzioni per assicurarsi che la seduta sia stata installata correttamente. Un'installazione errata potrebbe mettere in pericolo il bambino.

Conservare questo manuale di istruzioni per riferimenti futuri.

Controllare

Per utilizzare il dispositivo avanzato di ritenuta per bambini Joie con agganci i-Size ISOFIX in conformità alla normativa UN n. 129, il bambino deve soddisfare i seguenti requisiti.

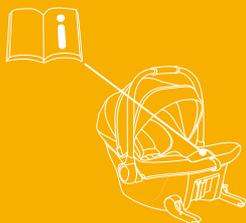
Installazione con sistema ISOFIX: Altezza del bambino 40 cm-75 cm / Peso del bambino ≤13 kg:

Leggere tutte le istruzioni del presente manuale prima di installare e usare il prodotto.

**! IMPORTANTE: DA CONSERVARSI PER FUTURE CONSULTAZIONI.
LEGGERE ATTENTAMENTE.**

Conservare il manuale di istruzioni tra il guscio della seduta e il tessuto

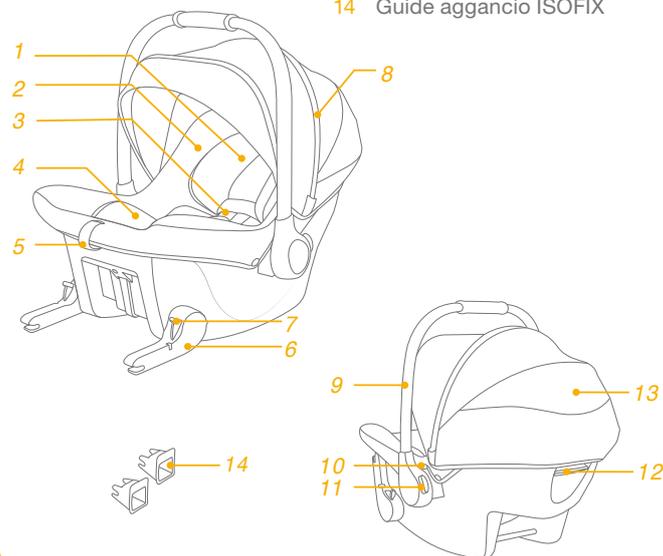
Per informazioni più dettagliate, si prega di visitare il nostro sito web all'indirizzo joiebaby.com



Elenco parti

Assicurarsi che siano presenti tutti i componenti. Se qualche componente risulta mancante, consultare il rivenditore.

- | | | | |
|---|-----------------------------------|----|--|
| 1 | Poggiatesta | 8 | Capottina |
| 2 | Rivestimento | 9 | Maniglia |
| 3 | Imbottitura cintura per le spalle | 10 | Pulsante di sgancio dal passeggino |
| 4 | Riduttore per neonati | 11 | Pulsante di regolazione della maniglia |
| 5 | Cinghia di regolazione | 12 | Pulsante di rilascio ISOFIX |
| 6 | Aggancio ISOFIX | 13 | Finestrella posteriore della capottina |
| 7 | Pulsante di rotazione ISOFIX | 14 | Guide aggancio ISOFIX |



AVVERTENZA

- ! PRESTARE attenzione in modo che gli oggetti rigidi e le parti in plastica del dispositivo avanzato di ritenuta per bambini siano posizionati e installati in modo che non rischino di rimanere incastrati in una seduta spostabile o nella portiera del veicolo.
- ! NON usare dispositivi avanzati di ritenuta per bambini in modalità contraria al senso di marcia nei sedili in cui è installato un airbag anteriore attivo.
- ! Per utilizzare il dispositivo avanzato di ritenuta per bambini con base in conformità alla normativa UN N. 129, il bambino deve soddisfare i seguenti requisiti. Altezza del bambino 40 cm-75 cm/Peso del bambino ≤ 13 kg.
- ! Prima di acquistare questo dispositivo avanzato di ritenuta per bambini, assicurarsi che possa essere installato correttamente nel veicolo.
- ! Il dispositivo avanzato di ritenuta per bambini potrebbe non essere adatto a tutti i veicoli approvati. Fare riferimento all'elenco dei supporti per ulteriori dettagli.
- ! Assicurarsi che la gamba di supporto sia a contatto con il pianale del veicolo. Le cinghie che trattengono il bambino devono essere posizionate adeguatamente sul corpo del bambino e non devono essere attorcigliate.
- ! NON utilizzare alcun carico sui punti di contatto diversi da quelli descritti nelle istruzioni e contrassegnati sul dispositivo avanzato di ritenuta per bambini.
- ! Dopo aver messo il bambino nel dispositivo di ritenuta per bambini, utilizzare correttamente la cintura di sicurezza.
- ! Il dispositivo avanzato di ritenuta per bambini deve essere sostituito se è stato sottoposto a violenti sollecitazioni in caso di incidente. Un incidente può causare danni impossibili da notare.
- ! Considerare il pericolo di apportare modifiche o aggiunte al dispositivo senza approvazione dell'autorità competente, e il pericolo di non seguire attentamente le istruzioni di installazione fornite dal produttore del dispositivo avanzato di ritenuta per bambini.

AVVERTENZA

- ! Tenere il dispositivo avanzato di ritenuta per bambini lontano dalla luce del sole per evitare di causare ustioni alla pelle del bambino. Toccare sempre il dispositivo avanzato di ritenuta per bambini prima di far sedere il bambino.
- ! NON lasciare mai il bambino incustodito nel dispositivo avanzato di ritenuta per bambini.
- ! I bagagli o altri oggetti che potrebbero causare lesioni in caso di collisione devono essere fissati adeguatamente.
- ! Il dispositivo avanzato di ritenuta per bambini NON DEVE ESSERE UTILIZZATO senza il rivestimento.
- ! Il rivestimento deve essere sostituito con altri consigliati dal produttore, in quanto costituiscono parte integrante delle prestazioni del dispositivo di ritenuta per bambini.
- ! NESSUN dispositivo avanzato di ritenuta per bambini è in grado di garantire una protezione completa da lesioni in caso di incidenti. Tuttavia, l'uso corretto del dispositivo avanzato di ritenuta per bambini riduce il rischio di lesioni gravi o mortali per il bambino.
- ! NON installare il dispositivo avanzato di ritenuta per bambini senza osservare le istruzioni del presente manuale. Si potrebbero causare lesioni o decesso.
- ! NON utilizzare questo dispositivo avanzato di ritenuta per bambini se presenta danni o parti mancanti.
- ! Le istruzioni devono essere conservate sul dispositivo di ritenuta per bambini per tutta la durata.
- ! Per un "dispositivo di ritenuta per bambini migliorato i-Size", l'utente deve inoltre fare riferimento al manuale del costruttore del veicolo.

Emergenza

In caso di emergenza o incidenti, è estremamente importante portare il bambino al pronto soccorso per cure mediche immediate.

Informazioni sul prodotto

Installazione senza base

1. È un dispositivo avanzato di ritenuta per bambini con ISOFIX integrato per veicolo specifico.
2. In caso di dubbi, consultare il produttore o il rivenditore del dispositivo avanzato di ritenuta per bambini.

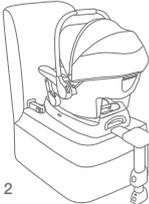
Installazione con base

1. È un dispositivo avanzato di ritenuta per bambini "i-Size". È omologato in base alla Normativa UN N. 129, per l'uso a bordo dei veicoli compatibili i-Size nelle posizioni di seduta indicate dal produttore nel manuale dell'utente del veicolo.
2. In caso di dubbi, consultare il produttore o il rivenditore del dispositivo avanzato di ritenuta per bambini.

Materiali Plastica, metallo, tessuto

N. brevetto In attesa di brevetto

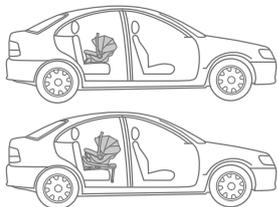
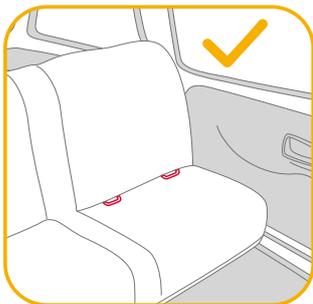
Scelta dell'installazione

Figura per l'installazione	Adatto per
	Altezza del bambino 40 cm-75 cm/ Peso del bambino ≤13 kg
 con i-Base lx 2	Altezza del bambino 40 cm-75 cm/ Peso del bambino ≤13 kg
 con i-Base Encore	Altezza del bambino 40 cm-75 cm/ Peso del bambino ≤13 kg

Fare riferimento al manuale di istruzioni di i-Base lx 2 per l'uso di i-Base lx 2.

Fare riferimento al manuale di istruzioni di i-Base Encore per l'uso di i-Base Encore.

Dubbi sull'installazione



Capottina

vedere le figure 1 - 3

Regolazione della maniglia

vedere le figure 4 - 5

1. La maniglia del seggiolino auto può essere regolato in 3 posizioni. 4
2. Per regolare la maniglia, premere i relativi pulsanti su entrambi i lati. 5

! La maniglia deve rimanere in posizione verticale quando viene utilizzato nell'auto.

Regolazione dell'altezza del poggiatesta

vedere le figure 6 - 8

- ! Le cinture devono trovarsi vicino alle spalle dei bambini. 6
 - ! Se le cinture non sono all'altezza appropriata, il bambino potrebbe essere espulso dal dispositivo avanzato di ritenuta per bambini in caso di incidente.
 - ! Il poggiatesta deve essere sempre installato quando si usa il seggiolino auto. 7
- Tirare il poggiatesta verso l'alto o il basso per regolare la posizione. 8

Bloccaggio del bambino nel dispositivo avanzato di ritenuta per bambini

vedere le figure 9 - 13

Nota

1. Il cuscino per neonati serve come protezione. Si consiglia di utilizzare il cuscino finché il bambino non raggiunge i 60 cm o non diventa troppo grande per il cuscino.



Rimuovere il cuscino per neonati quando le spalle del bambino non vi poggiano più comodamente.

Una volta sistemato il bambino nella seduta, verificare che le cinture siano all'altezza corretta.

1. Per allungare le cinture di sicurezza per le spalle, prima premere il pulsante di regolazione della cintura mentre si estraggono le cinture per le spalle per allentarle. 9

2. Aprire la fibbia premendo il pulsante rosso. ¹⁰
 3. Sistemare il bambino nel seggiolino auto e agganciare la fibbia. ¹¹
Agganciare la fibbia. Fare riferimento a ¹².
 4. Tirare verso il basso la cinghia di regolazione e regolarla alla lunghezza adeguata per assicurarsi che sia perfettamente fissata. ¹³
- ! Mantenere sempre il bambino protetto con la cintura e stretto correttamente rimuovendo eventuali allentamenti. Un allentamento della cintura riduce le prestazioni del dispositivo di ritenuta per bambini.

Installazione con sistema ISOFIX

vedere le figure ¹⁴ - ²¹

1. Inserire le guide dell'aggancio ISOFIX per agevolare l'installazione. ¹⁴
 2. Premere i pulsanti di rotazione ISOFIX su entrambi i lati prima di abbassare gli agganci ISOFIX, ¹⁵ & ¹⁶.
 3. Ruotare gli agganci ISOFIX nella posizione adeguata all'angolo del sedile del veicolo. ¹⁷
 4. Allineare gli agganci ISOFIX con le guide ISOFIX, quindi fare clic su entrambi gli agganci ISOFIX nelle barre di attacco ISOFIX. ¹⁸
- ! Assicurarsi che entrambi gli agganci ISOFIX siano saldamente fissati alle relative barre di attacco ISOFIX. Si devono avvertire due clic e il colore degli indicatori su entrambi gli agganci ISOFIX deve essere completamente verde. ¹⁸ -1
- ! Assicurarsi che il dispositivo di ritenuta per bambini sia installato saldamente tirando entrambi gli agganci ISOFIX.
5. Assicurarsi che la linea di livello sull'etichetta con le istruzioni per l'installazione sia allineata il più possibile con il sedile. ¹⁹
 6. Per rimuovere il seggiolino auto, premere il pulsante di rilascio ISOFIX sul retro del seggiolino auto e tirare il seggiolino auto lontano dalle barre di attacco ISOFIX. ²⁰
 7. Premere i pulsanti di rotazione ISOFIX per richiudere gli agganci ISOFIX in posizione di conservazione, quindi rimuovere il dispositivo di ritenuta per bambini dal veicolo. ²¹

Accessori

vedere figura ²²

Il seggiolino auto può essere fissato ai passeggini Joie utilizzando adattatori. Gli adattatori sono inclusi con i passeggini Joie. ²² Per ulteriori informazioni, visitare il sito joiebaby.com.

Sgancio della capottina e dell'imbottitura

vedere le figure ²³ - ³⁵

Per rimontare il rivestimento imbottito, invertire le procedure di cui sopra.

Cura e manutenzione

- ! Conservare l'imbottitura lontano dalla portata dei bambini
- ! Lavare il rivestimento imbottito con acqua fredda sotto i 30°C.
- ! Non stirare il rivestimento imbottito.
- ! Non candeggiare e non lavare a secco il rivestimento imbottito.
- ! Non usare un detergente non diluito benzina o altri solventi organici per lavare il dispositivo avanzato di ritenuta per bambini o la base. Potrebbero danneggiare il dispositivo avanzato di ritenuta per bambini.
- ! Non torcere eccessivamente il rivestimento imbottito per strizzarlo, Si potrebbero lasciare grinze sul rivestimento imbottito.
- ! Il rivestimento imbottito va steso ad asciugare all'ombra.
- ! Rimuovere il dispositivo avanzato di ritenuta per bambini dal sedile del veicolo se non viene usato per un lungo periodo di tempo.



ES Bienvenido a Joie™

Ha adquirido un Sistema de Retención Infantil de alta calidad seguro y totalmente certificado. Este producto es adecuado para usarse con niños con una altura y peso de hasta 75cm y 13kg, respectivamente.

Lea atentamente este manual de instrucciones para asegurarse de la sillita se ha instalado correctamente. Una instalación incorrecta podría poner en peligro a su hijo.

Conserve este manual de instrucciones para futuras consultas.

Por favor, confirme lo siguiente:

Para utilizar este Sistema de Retención Infantil de Joie con las conexiones ISOFIX de i-Size, de acuerdo con el reglamento n.º 129 de la ONU, el niño deberá cumplir los siguientes requisitos.

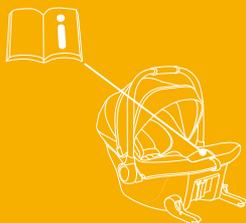
Instalación mediante el sistema ISOFIX: Altura del niño 40 cm-75cm / Peso del niño ≤ 13kg;

Lea todas las instrucciones incluidas en este manual antes de instalar y utilizar el producto.

! IMPORTANTE: GUARDE ESTE MANUAL PARA FUTURAS CONSULTAS. LEA DETENIDAMENTE.

Guarde el manual de instrucciones entre la carcasa de la sillita y el tejido

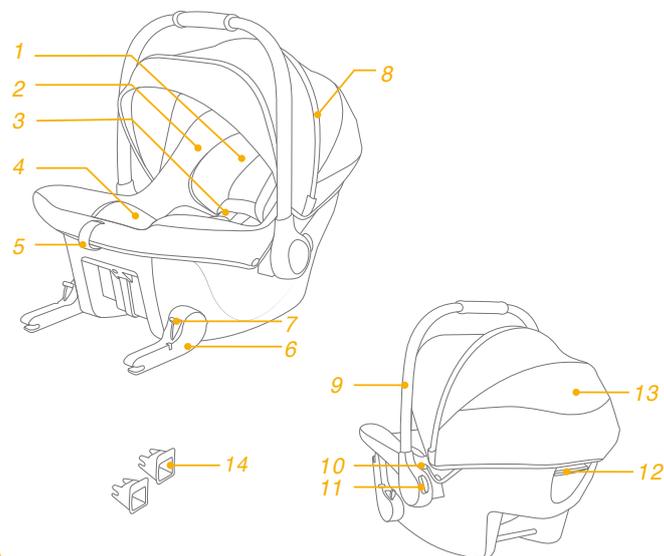
Para obtener información sobre la garantía, visite nuestro sitio web en joiebaby.com.



Lista de piezas

Asegúrese de que no falta ninguna pieza. Póngase en contacto con su distribuidor si falta alguna pieza.

- | | |
|--|--------------------------------------|
| 1 Reposacabezas | 8 Capota |
| 2 Cubierta de la sillita | 9 Asa |
| 3 Protectores del arnés de los hombros | 10 Botón de desbloqueo del cochecito |
| 4 Reductor para bebés | 11 Botón de ajuste del asa |
| 5 Correa de ajuste | 12 Palanca de desbloqueo ISOFIX |
| 6 Conector ISOFIX | 13 Ventana de la capota trasera |
| 7 Botón de giro ISOFIX | 14 Guías de accesorios ISOFIX |



ADVERTENCIA

- ! TENGA cuidado para que los elementos rígidos y las piezas de plástico del Sistema de Retención Infantil se coloquen e instalen de manera que no puedan quedar atrapados por un asiento móvil o en la puerta del vehículo.
- ! NO use los Sistemas de Retención Infantil a contramarcha en asientos donde haya un airbag frontal activo instalado.
- ! Para utilizar este Sistema de Retención Infantil con base, de acuerdo con la norma n.º 129 de la ONU, el niño deberá cumplir los siguientes requisitos: Altura del niño: 40 cm-75 cm/Peso del niño: ≤ 13 kg.
- ! Compruebe si el sSistema de Retención Infantil se puede instalar correctamente en el vehículo antes de comprarlo.
- ! El respaldo mejorado para niños puede no caber en todos los vehículos aprobados. Consulte la lista de accesorios incluida para obtener más detalles.
- ! Asegúrese de que la pata de apoyo esté completamente bajada hasta que esté en contacto con el suelo del vehículo. Todas las correas que sujetan al niño deben estar bien colocadas en el cuerpo de este y que no se retuerzan.
- ! NO utilice ningún punto de contacto de soporte de carga distinto a los que se describen en las instrucciones y aparecen en el Sistema de Retención Infantil.
- ! Una vez colocado el niño en el Sistema de Retención Infantil, el cinturón de seguridad se deberá utilizar correctamente.
- ! Este Sistema de Retención Infantil se debe reemplazar si ha estado sometido a tensiones violentas en un accidente. Un accidente puede causar daños no visibles en dichos elementos.
- ! Considere el peligro de realizar alteraciones o modificaciones al dispositivo sin la aprobación de la autoridad adecuada y el peligro de no seguir estrictamente las instrucciones de instalación facilitadas por el fabricante del Sistema de Retención Infantil.

ADVERTENCIA

- ! Mantenga el Sistema de Retención Infantil alejado de la luz directa del sol ya que, si no lo hace, podría alcanzar temperaturas demasiado altas para la piel de su hijo. Toque siempre el Sistema de Retención Infantil antes de colocar al niño en él.
- ! NO deje a su hijo sin supervisión en este Sistema de Retención Infantil.
- ! Sujete correctamente el equipaje y cualquier otro objeto susceptible de provocar lesiones en caso de colisión.
- ! NO UTILICE el Sistema de Retención Infantil sin la funda de la sillita.
- ! La cubierta de la sillita no deberá sustituirse por uno que no esté recomendado por el fabricante, ya que el acolchado constituye una parte esencial del funcionamiento del Sistema de Retención.
- ! NINGÚN Sistema de Retención Infantil puede garantizar una protección total contra lesiones en caso de accidente. Sin embargo, un uso adecuado de este Sistema de Retención Infantil reducirá el riesgo de lesiones graves o, incluso, de muerte del niño.
- ! NO instale este Sistema de Retención Infantil sin seguir las instrucciones que se indican en este manual ya que, si las incumple, podría poner a su hijo en peligro de sufrir lesiones o, incluso, de muerte.
- ! NO utilice este Sistema de Retención Infantil si está dañado o si falta alguna de sus piezas.
- ! Las instrucciones pueden conservarse en el Sistema de Retención Infantil durante su período de vida útil.
- ! Para un “Sistema de Retención Infantil i-Size”, el usuario también deberá consultar el manual del fabricante del vehículo.

Emergencia

En caso de emergencia o accidente, es muy importante que su hijo reciba primeros auxilios y tratamiento médico de inmediato.

Información del producto

Instalación sin la base

1. Este es un Sistema de Retención Infantil con ISOFIX para vehículos específicos integrales.
2. En caso de duda, consulte al fabricante o al distribuidor del Sistema de Retención Infantil.

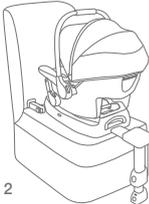
Instalación con la base

1. Este es un Sistema de Retención Infantil "i-Size". Está aprobado conforme a la Norma n.º 129 de la ONU, para el uso en vehículos compatibles con asientos i-Size, tal y como indican los fabricantes de vehículos en los manuales de usuario del vehículo.
2. En caso de duda, consulte al fabricante o al distribuidor del Sistema de Retención Infantil.

Materiales Plásticos, metal, telas

N.º de patente Pendiente de patentes

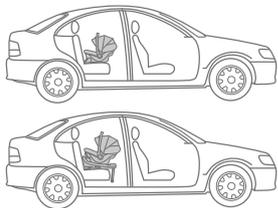
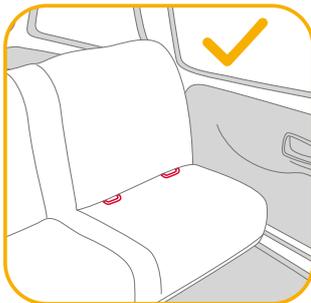
Elegir la instalación

Figura para la instalación	Apto para
	Altura del niño: 40 cm-75cm/ Peso del niño: ≤ 13 kg
 con i-Base lx 2	Altura del niño: 40 cm-75cm/ Peso del niño: ≤ 13 kg
 con i-Base Encore	Altura del niño: 40 cm-75cm/ Peso del niño: ≤ 13 kg

Consulte el manual de instrucciones de i-Base lx 2 para saber cómo usar i-Base lx 2.

Consulte el manual de instrucciones de i-Base Encore para saber cómo usar i-Base Encore.

Consideraciones acerca de la instalación



Capota

consulte las imágenes 1 - 3

Ajuste del asa

consulte las imágenes 4 - 5

1. El asa del portabebés se puede ajustar en 3 posiciones distintas. 4
2. Para ajustar el asa, apriete sus botones de ajuste situados a ambos lados. 5

! El asa debe permanecer en posición vertical cuando se utiliza en el vehículo.

Ajuste de altura del reposacabezas

consulte las imágenes 6 - 8

- ! Las correas de los arneses para los hombros deben estar lo más cerca posible de los hombros del niño. 6
- ! Si las correas de los arneses de los hombros no están a la altura adecuada, el niño podría salir despedido del Sistema de Retención Infantil en caso de accidente.
- ! El soporte para la cabeza debe estar instalado en todo momento mientras se usa el portabebés. 7

Tire del reposacabezas hacia arriba o hacia abajo para ajustar la posición. 8

Asegurar al niño en el Sistema de Retención Infantil

consulte las imágenes 9 - 13

Nota

1. El reductor para bebés se utiliza para su protección lateral. Le recomendamos que utilice el reductor cuando el bebé tenga menos de 60 cm de altura o hasta que dicho reductor se le quede pequeño.



Retire el reductor para bebés cuando los hombros del niño ya no quepan cómodamente.

Después de colocar al niño en la sillita, compruebe si las correas de los arneses para los hombros están a una altura adecuada.

1. Para alargar los cinturones del arnés para hombros, presione primero el botón de ajuste del arnés mientras tira hacia delante de los arneses de los hombros para aflojarlos. 9

- Abra la hebilla del arnés presionando el botón **10**.
 - Coloque al niño en el portabebés y bloquee la hebilla. **11** Enganche la hebilla. Consulte **12**.
 - Tire de la correa de ajuste y ajústela de forma que la longitud sea la adecuada para garantizar que su hijo quede sujeto correctamente. **13**
- ! Mantenga siempre al niño asegurado en el arnés y bien sujeto sin que haya holguras. Cualquier holgura del cinturón reduce el rendimiento de seguridad del Sistema de Retención Infantil.

Instalación mediante el sistema ISOFIX

consulte las imágenes **14 - 21**

- Inserte guías ISOFIX para facilitar la instalación. **14**
 - Presione primero los botones de giro ISOFIX de ambos lados para girar los conectores ISOFIX hacia abajo, **15** y **16**.
 - Gire los conectores ISOFIX hasta la posición adecuada al ángulo del asiento del vehículo. **17**
 - Alinee los conectores ISOFIX con las guías ISOFIX y, a continuación, introduzca ambos conectores ISOFIX en las barras de anclaje ISOFIX hasta que escuche un clic. **18**
- ! Asegúrese de que ambos conectores ISOFIX queden firmemente sujetos a sus barras de anclaje ISOFIX. Deberá escuchar dos clics y los colores de los indicadores de ambos conectores ISOFIX deberán aparecer completamente en verde. **18 -1**
- ! Para asegurarse de que el Sistema de Retención Infantil está instalado de forma segura, tire de ambos conectores ISOFIX.
- Asegúrese de que la línea de nivel en la etiqueta del Sistema de Retención esté lo más nivelada posible con el suelo. **19**
 - Para quitar el portabebés, presione la palanca de liberación ISOFIX de la parte posterior del portabebés y separe este de las barras de anclaje ISOFIX. **20**
 - Presione los botones de giro ISOFIX para plegar los conectores ISOFIX hacia atrás a la posición de almacenamiento y retire el Sistema de Retención Infantil del vehículo. **21**

Accesorios

Consulte la imagen **22**

Este portabebés puede acoplarse a los cochecitos Joie mediante adaptadores. Los adaptadores están incluidos con los cochecitos Joie.

22 Visite joiebaby.com para obtener más información.

Extraer la capota y el acolchado de la sillita

consulte las imágenes **23 - 35**

Para volver a instalar el tejido, siga los pasos mencionados en sentido contrario.

Cuidados y mantenimiento

- ! Guarde el tejido en algún lugar fuera del alcance del niño.
- ! Lave el tejido con agua fría por debajo de los 30 °C.
- ! No planche el tejido.
- ! No limpie en seco ni utilice lejía para lavar el tejido.
- ! No utilice detergentes sin diluir, gasolina u otros disolventes orgánicos para limpiar el Sistema de Retención Infantil o la base. Si lo hace, puede dañar el Sistema de Retención Infantil.
- ! No retuerza con demasiada fuerza el tejido cuando lo seque. Podrían quedar arrugas en el tejido.
- ! Deje secar el tejido en un lugar alejado de la luz directa del sol.
- ! Retire este Sistema de Retención Infantil del asiento del vehículo cuando no vaya a utilizarlo durante un periodo prolongado de tiempo.



PT Bem-vindo à Joie™

Adquiriu um dispositivo de retenção para crianças de alta qualidade e totalmente certificado. Este produto pode ser utilizado por crianças com altura entre 75cm e 13kg.

Leia atentamente este manual de instruções para garantir uma instalação correta da cadeira. Uma instalação incorreta pode colocar a criança em perigo.

Guarde este manual de instruções para referência futura.

Confirme

Para utilizar este dispositivo avançado de retenção com ligações ISOFIX i-Size de acordo com o Regulamento UN N.º 129, a criança deve cumprir os seguintes requisitos.

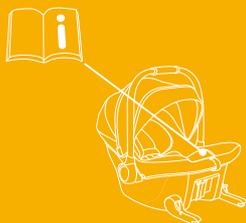
Instalação utilizando o sistema ISOFIX: Altura da criança 40-75cm/
Peso da criança ≤ 13kg;

Leia todas as instruções deste manual antes de utilizar o produto.

**! IMPORTANTE: GUARDAR PARA CONSULTA FUTURA.
LEIA ATENTAMENTE.**

Guarde o manual de instruções entre a carcaça da cadeira e o tecido

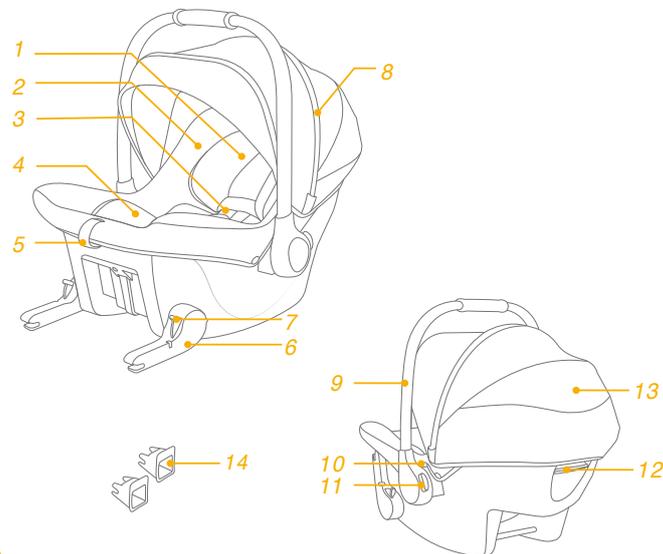
Para informações sobre a garantia, visite
o nosso Web site em joiebaby.com



Lista de componentes

Certifique-se de que não existem peças em falta. Se faltar alguma peça, contacte o revendedor.

- | | |
|---------------------------|--|
| 1 Apoio de cabeça | 8 Cobertura |
| 2 Capa | 9 Pega |
| 3 Capas das alças | 10 Botão de libertação do carrinho de bebé |
| 4 Redutor para bebé | 11 Botão de ajuste da pega |
| 5 Correia de ajuste | 12 Alavanca de desbloqueio ISOFIX |
| 6 Conector ISOFIX | 13 Janela traseira da cobertura |
| 7 Botão de rotação ISOFIX | 14 Guias de fixação ISOFIX |



AVISO

- ! TENHA atenção ao facto de as peças rígidas e plásticas do dispositivo avançado de retenção para crianças deverem estar localizadas e instaladas de forma a não ficarem presas num assento móvel ou na porta do veículo.
- ! NÃO utilize dispositivos de retenção para crianças virados para a retaguarda em lugares sentados onde esteja instalado um airbag frontal ativo.
- ! Para utilizar este dispositivo avançado de retenção para crianças de acordo com a Regulamentação UN N.º 129, a criança deve cumprir os seguintes requisitos. Altura da criança 40 cm-75 cm/ peso da criança ≤ 13 kg.
- ! Verifique se este dispositivo avançado de retenção para crianças pode ser instalado corretamente no seu veículo antes de o adquirir.
- ! O dispositivo avançado de retenção para crianças poderá não caber em todos os veículos aprovados. Consulte mais detalhes na lista incluída.
- ! Certifique-se de que a perna de apoio está totalmente para baixo até entrar em contacto com o piso do veículo. As correias que retêm a criança devem ser bem ajustadas ao corpo da criança e não devem estar torcidas.
- ! NÃO utilize quaisquer pontos de contacto de suporte de carga diferentes dos descritos nas instruções e marcados no dispositivo avançado de retenção para crianças.
- ! Após a colocação da criança no dispositivo avançado de retenção, o cinto de segurança deve ser utilizado corretamente.
- ! Este dispositivo avançado de retenção para crianças deve ser substituído caso tenha sido sujeito a esforços violentos num acidente. Um acidente pode causar danos não visíveis.
- ! Não devem ser efetuadas alterações ou adições ao dispositivo sem a aprovação de uma autoridade competente e devem ser seguidas as instruções de instalação fornecidas pelo fabricante do dispositivo avançado de retenção para crianças.

AVISO

- ! Mantenha este dispositivo avançado de retenção para crianças afastado de luz solar direta, caso contrário, este poderá atingir temperaturas demasiado elevadas para a pele da criança. Toque sempre no dispositivo avançado de retenção para crianças antes de colocar a criança.
- ! NÃO deixe a criança sem supervisão no sistema avançado de retenção para crianças.
- ! Todas as bagagens ou outros objetos que possam causar ferimentos em caso de colisão, devem estar corretamente fixos.
- ! O sistema avançado de retenção para crianças NÃO DEVE SER UTILIZADO sem a capa.
- ! A capa não deve ser substituída por outra além da recomendada pelo fabricante, pois o tecido acolchoado constitui uma parte integrante do desempenho de retenção.
- ! NENHUM sistema avançado de retenção para crianças pode garantir uma proteção total contra ferimentos num acidente. Contudo, a utilização apropriada deste dispositivo avançado de retenção para crianças reduzirá o risco de lesões graves ou morte da criança.
- ! NÃO instale este dispositivo avançado de retenção para crianças sem seguir as instruções deste manual, pois poderá sujeitar a criança a riscos ferimentos ou morte.
- ! NÃO utilize este dispositivo avançado de retenção para crianças se o mesmo estiver danificado ou existirem peças em falta.
- ! As instruções podem ser guardadas no dispositivo de retenção para crianças durante o seu período de vida útil.
- ! Para um “Sistema avançado de retenção para crianças i-Size”, o utilizador também deve consultar o manual do fabricante do veículo.

Emergência

Em caso de emergência ou acidente, é muito importante que a criança receba imediatamente primeiros socorros e tratamento médico.

Informações sobre o produto

Instalação sem base

1. Este é um sistema avançado de retenção para crianças ISOFIX integral específico para veículos.
2. Em caso de dúvida, consulte o fabricante ou o revendedor do sistema avançado de retenção para crianças.

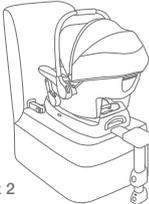
Instalação com base

1. Este é um sistema avançado "i-Size" de retenção para crianças. Está aprovado ao abrigo da Regulamentação UN N.º 129 para utilização em veículos com lugares sentados compatíveis com "i-Size", como indicado no manual do utilizador do fabricante do veículo.
2. Em caso de dúvida, consulte o fabricante ou o revendedor do sistema avançado de retenção para crianças.

Materiais Plástico, metal, tecido

N.º de patente Patente pendente

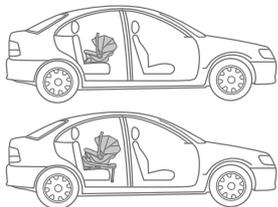
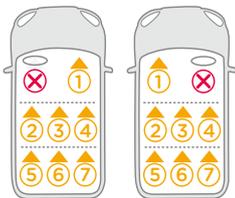
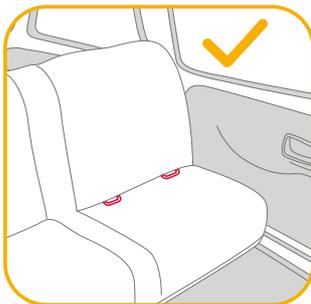
Escolha a sua instalação

Figura para instalação	Adequado para
	Altura da criança 40cm-75cm/ Peso da criança ≤ 13kg
 com i-Base lx 2	Altura da criança 40cm-75cm/ Peso da criança ≤ 13kg
 com i-Base Encore	Altura da criança 40cm-75cm/ Peso da criança ≤ 13kg

Consulte o manual de instruções i-Base lx 2 para utilizar a i-Base lx 2.

Consulte o manual de instruções i-Base Encore para utilizar a i-Base Encore.

Cuidados na instalação



Cobertura

ver imagens 1 - 3

Ajuste da pega

ver imagens 4 - 5

1. A pega da cadeira auto pode ser ajustada para 3 posições. 4
2. Para ajustar a pega, aperte os botões da pega de ambos os lados. 5

! A pega deve permanecer na vertical durante a utilização no automóvel.

Ajuste da altura do apoio de cabeça

ver imagens 6 - 8

- ! As alças devem estar a uma altura próxima dos ombros da criança. 6
 - ! Se as alças não estiverem à altura apropriada, a criança poderá ser ejetada do dispositivo avançado de retenção para crianças em caso de colisão.
 - ! O apoio de cabeça deve estar sempre instalado durante a utilização da cadeira auto. 7
- Regule o apoio de cabeça para cima ou para baixo para ajustar a posição. 8

Colocar e prender a criança no dispositivo avançado de retenção

ver imagens 9 - 13

Nota

1. O redutor para bebé é utilizado para proteção lateral da criança. Recomendamos que utilize o redutor para bebé completo se o bebé tiver menos de 60 cm de altura ou até que o redutor esteja pequeno para o tamanho do bebé.



Retire o redutor para bebé quando os ombros da criança já não repousarem confortavelmente.

Após a colocação da criança, verifique se as alças se encontram à altura apropriada.

1. Para alongar as alças, pressione primeiro o botão de ajuste das alças enquanto puxa as alças para a frente para as soltar. 9

- Abra a fivela pressionando o botão vermelho. **10**
 - Coloque a criança na cadeira auto e bloqueie a fivela. **11** Encaixe a fivela. Consulte a ilustração **12**.
 - Puxe a correia de ajuste e ajuste-a para o comprimento adequado para garantir que a criança está segura. **13**
- ! Mantenha a criança segura com as correias e devidamente apertada eliminando quaisquer folgas. Qualquer folga nas correias reduz o desempenho de segurança do sistema de retenção para crianças.

Instalação usando o sistema ISOFIX

ver imagens **14** - **21**

- Introduza as guias ISOFIX para ajudar na instalação. **14**
 - Pressione primeiro os botões de rotação ISOFIX de ambos os lados para virar os conectores ISOFIX para baixo, **15** e **16**.
 - Rode os conectores ISOFIX para a posição adequada ao ângulo do banco do veículo. **17**
 - Alinhe os conectores ISOFIX com as guias ISOFIX e, em seguida, encaixe ambos os conectores ISOFIX nas barras de fixação ISOFIX. **18**
- ! Certifique-se de que ambos os conectores ISOFIX estão corretamente encaixados nas barras de fixação ISOFIX. Deverá escutar dois cliques e a cor dos indicadores de ambos os conectores ISOFIX deverá ser completamente verde. **18** -1
- ! Verifique se o dispositivo de retenção para crianças está firmemente instalado puxando por ambos os conectores ISOFIX.
- Certifique-se de que a linha de nível na etiqueta do sistema de retenção está ao nível do solo. **19**
 - Para remover a cadeira auto, aperte a alavanca de liberação ISOFIX na parte traseira da mesma e retire-a das barras de fixação ISOFIX. **20**
 - Pressione os botões de rotação ISOFIX para voltar a dobrar os conectores ISOFIX para a posição de armazenamento e retire o sistema de retenção para crianças do veículo. **21**

Acessórios

ver imagem **22**

A cadeira auto pode ser utilizada com carrinhos de bebê Joie usando adaptadores. Os adaptadores são fornecidos com os carrinhos de bebê Joie. **22** Para obter mais informações, visite joiebaby.com.

Remover a cobertura e a capa de tecido acolchoado

ver imagens **23** - **35**

Para voltar a colocar a capa de tecido acolchoado, inverta os passos mencionados.

Cuidado e manutenção

- ! Guarde a capa afastada do alcance de crianças.
- ! Lave a capa de tecido acolchoado com água fria a uma temperatura inferior a 30 °C.
- ! Não engome a capa de tecido.
- ! Não utilize lixívia nem lave a seco as capas de tecido acolchoado.
- ! Não utilize detergentes não diluídos, gasolina ou outros solventes orgânicos para lavar o dispositivo avançado de retenção para crianças ou a base. Poderá danificar o dispositivo avançado de retenção.
- ! Não torça as capas de tecido acolchoado para as secar rapidamente. Poderá enrugar as capas de tecido acolchoado.
- ! Deixe secar as capas de tecido acolchoado num local à sombra.
- ! Retire o dispositivo avançado de retenção para crianças do veículo se não pretende utilizá-lo durante um longo período.



PL Witamy w Joie™

Właśnie zakupiłeś wysokiej jakości, w pełni certyfikowany fotelik samochodowy dla dziecka. Ten produkt jest odpowiedni do używania dla dzieci o wzroście do 75cm i wadze do 13kg.

Przeczytaj uważnie niniejszą instrukcję obsługi, aby upewnić się, że fotelik został prawidłowo zainstalowany. Nieprawidłowa instalacja może stanowić zagrożenie dla dziecka.

Instrukcję należy zachować do wykorzystania w przyszłości.

Potwierdź

Aby używać ten podwyższony fotelik samochodowy Joie z połączeniami i-Size ISOFIX, zgodnie z przepisami UN nr 129, dziecko musi spełniać następujące wymagania.

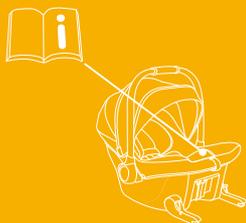
Instalacja z użyciem systemu ISOFIX: Wzrost dziecka 40cm-75cm/
waga dziecka ≤ 13kg;

Przed instalacją i rozpoczęciem używania produktu należy przeczytać wszystkie instrukcje z tego podręcznika.

**! WAŻNE: ZACHOWAJ DO WYKORZYSTANIA W PRZYSZŁOŚCI.
NALEŻY PRZECZYTAĆ UWAŻNIE.**

Instrukcję obsługi należy przechowywać pomiędzy obudową siedzenia a materiałem

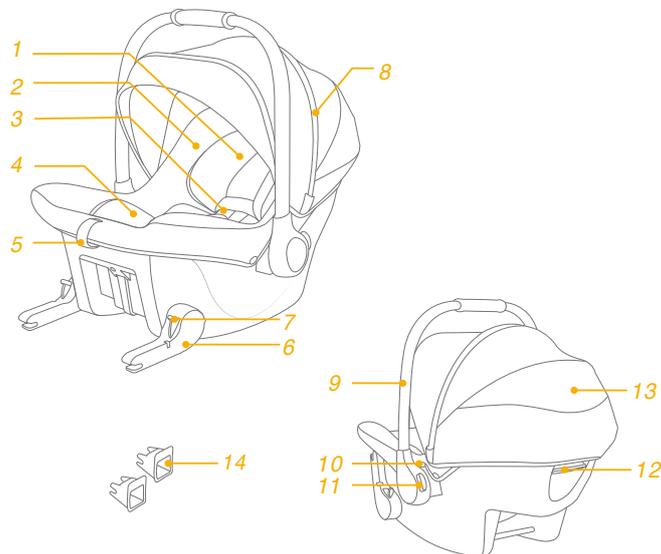
W celu uzyskania informacji o gwarancji, należy odwiedzić naszą stronę internetową, pod adresem joiebaby.com



Wykaz części

Upewnij się, że nie brakuje żadnych części. Jeśli czegoś brakuje, skontaktuj się ze sprzedawcą.

- | | |
|----------------------------|--|
| 1 Oparcie głowy | 8 Daszek |
| 2 Pokrowiec fotelika | 9 Uchwyt |
| 3 Osłony upręży na ramiona | 10 Przycisk zwalniania mocowania wózka |
| 4 Wkładka dla noworodka | 11 Przycisk regulacji uchwytu |
| 5 Pas regulacji | 12 Dźwignia zwalniania ISOFIX |
| 6 Złącze ISOFIX | 13 Tylnie okno daszka |
| 7 Przycisk obrotu ISOFIX | 14 Prowadnice mocowania ISOFIX |



OSTRZEŻENIE

- ! NALEŻY uważać, aby elementy sztywne i elementy plastikowe systemu fotelika samochodowego był umiejscowione i zainstalowane tak, aby nie zostały uchwycone przez ruchome siedzenie lub w drzwiach pojazdu.
- ! NIE WOLNO umieszczać podwyższonego fotelika samochodowego skierowanego do tyłu na fotelach, w których zainstalowana jest aktywna przednia poduszka powietrzna.
- ! Aby można było używać ten podwyższony fotelik samochodowy dla dziecka z bazą, zgodnie z przepisami UN nr 129 dziecko musi spełniać następujące wymagania. Wzrost dziecka 40cm-75cm/waga dziecka ≤ 13kg.
- ! Przed zakupieniem należy sprawdzić, czy ten podwyższony fotelik dla dziecka można prawidłowo zainstalować w pojeździe.
- ! Podwyższony fotelik samochodowy dla dziecka może nie pasować do wszystkich dopuszczonych pojazdów. W celu uzyskania dalszych szczegółów, należy sprawdzić dostarczoną łączników.
- ! Upewnij się, że noga stabilizująca jest całkowicie wysunięta i w pełnym kontakcie z podłogą pojazdu. Wszelkie pasy podtrzymujące dziecko powinny być dobrze dopasowane do ciała dziecka i nie powinny być skrzyżowane.
- ! NIE należy używać żadnych innych punktów styku do przenoszenia obciążenia niż opisane w instrukcji i oznaczone na podwyższonym foteliku samochodowym.
- ! Po umieszczeniu dziecka w tym podwyższonym foteliku samochodowym, musi zostać prawidłowo założony pas bezpieczeństwa.
- ! Ten fotelik samochodowy należy wymienić na nowy w przypadku jego narażenia na działanie gwałtownych naprężeń w wyniku wypadku. Wypadek może spowodować niewidoczne uszkodzenie.
- ! Należy mieć na uwadze niebezpieczeństwo wynikające z wykonywania zmian lub przeróbek w urządzeniu bez uzyskania zatwierdzenia przez adekwatny urząd oraz niebezpieczeństwo wynikające z nieprzestrzegania instrukcji instalacji dostarczanych przez producenta podwyższonego dziecięcego fotelika samochodowego.

OSTRZEŻENIE

- ! Podwyższony fotelik samochodowy należy chronić przed promieniami słonecznymi. W przeciwnym razie może być on zbyt gorący dla skóry dziecka. Przed umieszczeniem dziecka należy zawsze dotknąć podwyższony fotelik samochodowy.
- ! NIE należy pozostawiać dziecka w podwyższonym foteliku samochodowym bez opieki.
- ! Wszelki bagaż lub inne przedmioty, które mogą spowodować obrażenia ciała w razie kolizji powinny być prawidłowo zabezpieczone.
- ! NIE NALEŻY UŻYWAĆ systemu podwyższonego fotelika dla dziecka, bez pokrowca siedzenia.
- ! Pokrowca siedzenia nie należy zastępować innym niż zalecany przez producenta, ponieważ stanowi on integralny element skuteczności działania fotelika dla dziecka.
- ! ŻADEN podwyższony dziecięcy fotelik samochodowy nie gwarantuje pełnej ochrony przed obrażeniami w wypadku. Jednak prawidłowe użycie tego fotelika w znaczny sposób ograniczy ryzyko poważnego uszczerbku na zdrowiu lub śmierci dziecka.
- ! NIE należy montować ani używać tego podwyższonego fotelika samochodowego, nie postępując ściśle według instrukcji i ostrzeżeń zawartych w tej Instrukcji, ponieważ w przeciwnym razie dziecko może zostać narażone na poważne obrażenia lub śmierć.
- ! NIE należy używać tego podwyższonego fotelika samochodowego, jeśli jest uszkodzony lub gdy brakuje w nim części.
- ! Instrukcje należy zachować w podwyższonym foteliku samochodowym przez okres jego użytkowania.
- ! Dla "systemu podwyższonego fotelika samochodowego dla dziecka i-Size", użytkownik powinien także sprawdzić informacje w podręczniku producenta pojazdu.

Sytuacja zagrożenia

W sytuacji zagrożenia lub po wypadku najważniejsze jest, aby udzielić dziecku pierwszej pomocy i jak najszybciej poddać je konsultacji lekarskiej.

Informacje o produkcji

Montaż bez podstawy

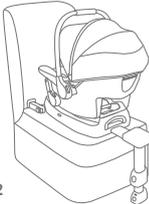
1. To jest system zintegrowanego, specyficznego podwyższonego fotelika samochodowego ze wzmocnieniem ISOFIX.
2. W przypadku wątpliwości, należy się skontaktować z producentem podwyższonego fotelika samochodowego dla dzieci lub ze sprzedawcą.

Montaż z podstawą

1. Podwyższony fotelik samochodowy dla dzieci jest zgodny z systemem „i-Size”. Posiada on aprobatę zgodności z przepisami UN nr 129, do używania w pozycjach siedzenia pojazdu zgodnych z i-Size, według wskazania przez producentów pojazdów w podręczniku użytkownika pojazdu.
2. W przypadku wątpliwości, należy się skontaktować z producentem podwyższonego fotelika samochodowego dla dzieci lub ze sprzedawcą.

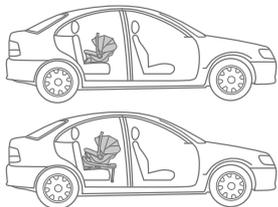
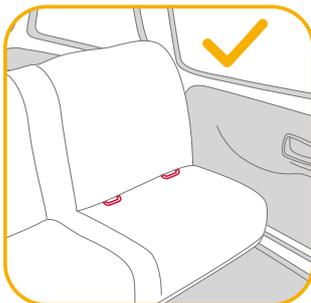
Materiały Tworzywa sztuczne, metal, tkaniny
Nr patentu Patent zgłoszony

Wybór instalacji

Rysunek instalacyjny	Odpowiedni dla
	Wzrost dziecka 40cm-75cm/ Waga dziecka ≤ 13kg
 z i-Base lx 2	Wzrost dziecka 40cm-75cm/ Waga dziecka ≤ 13kg
 z i-Base Encore	Wzrost dziecka 40cm-75cm/ Waga dziecka ≤ 13kg

Sprawdź instrukcję obsługi i-Base lx 2 w celu używania i-Base lx 2.
Sprawdź instrukcję obsługi i-Base Encore w celu używania i-Base Encore.

Wskazówki dotyczące instalacji



Daszek

Patrz rysunki 1 - 3

Regulacja rączki

Patrz rysunki 4 - 5

1. Uchwyt nosidełka dla niemowlęcia można ustawić w 3 pozycjach. 4
 2. W celu regulacji uchwytu, ściśnij przyciski uchwytu po obu stronach. 5
- ! Podczas używania w samochodzie uchwyt musi pozostać w pozycji pionowej.

Regulacja wysokości podparcia głowy

Patrz rysunki 6 - 8

- ! Pasy uprząży na ramiona muszą znajdować się jak najbliżej ramion dziecka. 6
- ! Jeżeli pasy uprząży nie znajdują się na prawidłowej wysokości, podczas wypadku dziecko może zostać wyrzucone z podwyższonego fotelika samochodowego.
- ! Przez cały czas użytkowania nosidełka dla niemowlęcia, musi być zamontowane oparcie głowy. 7

Pociągnij oparcie głowy w górę lub w dół, aby dopasować jego pozycję.

8

Zabezpieczanie dziecka

w podwyższonym foteliku samochodowym dla dziecka

Patrz rysunki 9 - 13

Uwaga

1. Wkładka dla niemowlęcia chroni bok dziecka. Zalecamy używanie wkładki dla niemowlęcia do wzrostu 60cm lub do momentu, kiedy dziecko z niej wyrośnie.



Wkładkę dla niemowlęcia należy wyjąć, gdy nie można już wygodnie dopasować ramion niemowlęcia.

Po umieszczeniu dziecka na siedzeniu sprawdź, czy paski uprząży na ramiona są na prawidłowej wysokości.

1. Aby wydłużyć pasy uprząży na ramiona, naciśnij najpierw przycisk regulacji uprząży, jednocześnie pociągając do przodu uprząż na ramiona w celu poluzowania. 9

- Otwórz sprzączkę uprząży przez naciśnięcie czerwonego przycisku. **10**
 - Umieść dziecko w nosidełku dla niemowlęcia i zablokuj sprzączkę. **11**
Zatrzaśnij sprzączkę. Sprawdź **12**.
 - Pociągnij pas regulacji i wyreguluj do prawidłowej długości, aby się upewnić, że dziecko jest odpowiednio zabezpieczone. **13**
- ! Dziecko zawsze powinno być zabezpieczone uprzążą i odpowiednio przytrzymane przez usunięcie wszystkich luzów. Jakikolwiek luz pasa, zmniejsza bezpieczeństwo systemu fotelika samochodowego.

Instalacja z użyciem systemu ISOFIX

Patrz rysunki **14 - 21**

- W celu ułatwienia montażu, wstaw prowadnice ISOFIX. **14**
 - Naciśnij najpierw przyciski obrotu ISOFIX po obu stronach, aby obrócić złącza ISOFIX w dół, **15** i **16**.
 - Obróć złącza ISOFIX do pozycji odpowiedniej dla kąta siedzenia pojazdu. **17**
 - Wyrównaj złącza ISOFIX z prowadnicami ISOFIX, a następnie zatrzaśnij oba złącza ISOFIX w listwach mocowania ISOFIX. **18**
- ! Upewnij się, że obydwa złącza ISOFIX są solidnie przymocowane do ich listew kotwiących ISOFIX. Powinny być słyszane dwa kliknięcia, a kolor wskaźników w obu złączach ISOFIX powinien być całkowicie zielony. **18 - 1**
- ! Sprawdź, czy fotelik samochodowy jest bezpiecznie zainstalowany poprzez pociągnięcie za obydwa złącza ISOFIX.
- Upewnij się, że linia pozioma na etykiecie fotelika samochodowego jest wypoziomowana z podłożem. **19**
 - Aby zdjąć nosidełko dla niemowlęcia, naciśnij dźwignię zwalniającą ISOFIX z tyłu nosidełka i wyciągnij nosidełko z listew kotwiących ISOFIX. **20**
 - Naciśnij przyciski obrotu ISOFIX, aby złożyć złącza ISOFIX z powrotem do pozycji przechowywania i wyjmij fotelik samochodowy z pojazdu. **21**

Akcesoria

patrz ilustracja **22**

Nosidełko dla niemowlęcia można mocować do wózków Joie za pomocą adapterów. Adaptery są dostarczane z wózkami Joie. **22** Więcej informacji można uzyskać na stronie internetowej joiebaby.com.

Odłączanie daszka i wkładki siedzenia

Patrz rysunki **23 - 35**

Ponowny montaż miękkich elementów należy wykonać w odwrotnej kolejności.

Pielęgnacja i konserwacja

- ! Wkładki należy przechowywać w miejscu poza zasięgiem dziecka.
- ! Elementy miękkie należy myć zimną wodą o temperaturze poniżej 30°C.
- ! Nie należy prasować miękkich elementów.
- ! Nie należy wybielać lub czyścić na sucho miękkich elementów.
- ! Nie należy używać nierozcieńczonych detergentów, benzyny lub innych rozpuszczalników organicznych, do mycia podwyższonego fotelika samochodowego dla dziecka lub podstawy. Mogą one spowodować uszkodzenie podwyższonego fotelika samochodowego dla dziecka.
- ! Nie należy skręcać z dużą siłą elementów miękkich w celu ich wysuszenia. Może to spowodować pofałdowanie elementów miękkich.
- ! Elementy miękkie, w celu wysuszenia, należy zawiesić w cieniu.
- ! Podwyższony fotelik dla dziecka należy wyjąć z siedzenia pojazdu, jeżeli nie będzie używany przez dłuższy czas.



CZ Vítá vás značka Joie™

Zakoupili jste vysoce kvalitní, plně certifikované dětské zádržné zařízení. Tento produkt je vhodný pro děti do výšky 75cm a do hmotnosti 13kg.

Pozorně si přečtěte tento návod, abyste se ujistili, že je sedačka správně nainstalována. Nesprávná instalace by mohla ohrozit vaše dítě.

Uchovejte tento návod pro budoucí použití!

Ujistěte se

Aby bylo možné používat tuto dětskou autosedačku Joie s připojením i-Size ISOFIX v souladu s předpisem UN č. 129, musí vaše dítě splňovat následující požadavky.

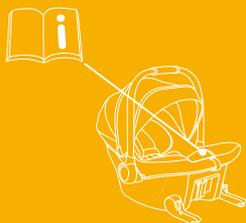
Instalace s použitím systému ISOFIX: Výška dítěte 40 cm - 75cm / hmotnost dítěte ≤ 13kg;

Před instalováním a použitím tohoto výrobku si přečtěte všechny pokyny v tomto návodu.

**! DŮLEŽITÉ: USCHOVEJTE PRO BUDOUCÍ POUŽITÍ.
POZORNĚ ČTĚTE.**

Tento návod uchovávejte mezi skořepinou sedačky a textilním potahem

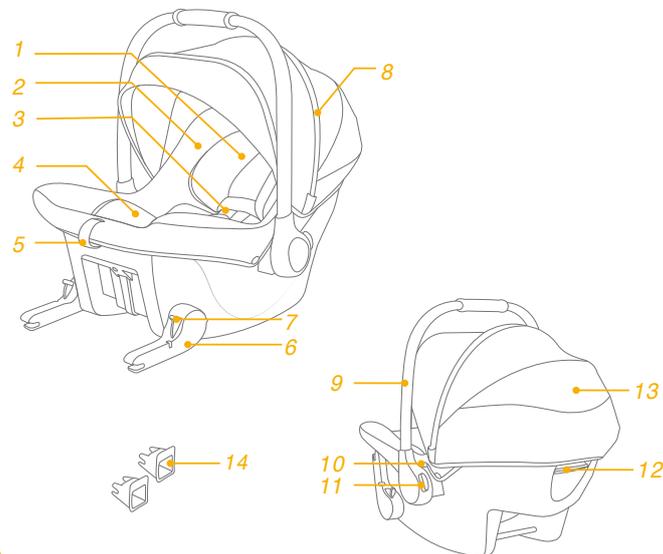
Informace o záruce najdete na našem webu joiebaby.com



Seznam dílů

Zkontrolujte, že žádná část nechybí. Pokud některá část chybí, kontaktujte prodejce.

- | | | | |
|---|---------------------------|----|---|
| 1 | Hlavová opěrka | 8 | Stříška |
| 2 | Polstrování sedačky | 9 | Rukojeť |
| 3 | Vložky ramenního postroje | 10 | Uvolňovací tlačítko uchycení ke kočárku |
| 4 | Novorozenecká vložka | 11 | Tlačítko nastavení držadla |
| 5 | Popruh pro nastavení | 12 | Uvolňovací páčka ISOFIX |
| 6 | Konektor ISOFIX | 13 | Zadní okénko ve stříšce |
| 7 | Tlačítko otáčení ISOFIX | 14 | Vodítka upevnění ISOFIX |



VAROVÁNÍ

- ! DBEJTE na to, aby pevné předměty a plastové části vylepšené dětské autosedačky byly umístěny a instalovány tak, aby nemohly být zachyceny pohyblivým sedadlem nebo dveřmi vozidla.
- ! NEPOUŽÍVEJTE vylepšené dětské autosedačky v orientaci proti směru jízdy na sedadlech, na kterých je nainstalován aktivní čelní airbag.
- ! Aby bylo možné používat tuto vylepšenou dětskou autosedačku se základnou v souladu s předpisem UN č. 129, musí vaše dítě splňovat následující požadavky. Výška dítěte 40 cm - 75 cm/hmotnost dítěte ≤ 13kg.
- ! Před zakoupením zkontrolujte, zda lze tuto vylepšenou dětskou autosedačku řádně nainstalovat do vašeho vozu.
- ! Je možné, že tento vylepšený dětský zádržný systém nebude možné umístit do všech schválených vozů. Další podrobnosti viz seznam schválených vozů.
- ! Podpěrná noha musí být umístěna zcela dolů a musí se zcela dotýkat podlahy vozidla. Všechny popruhy zajišťující dítě musí být řádně umístěny podle jeho těla a nesmí být překroucené.
- ! NEPOUŽÍVEJTE žádné jiné zátěžové kontaktní body, než jsou popsány v těchto pokynech a označeny na této vylepšené dětské autosedačce.
- ! Po umístění dítěte do této vylepšené dětské autosedačky musí být správně použit bezpečnostní pás.
- ! Pokud byla tato vylepšená dětská autosedačka vystavena nadměrnému pnutí při dopravní nehodě, musí být vyměněna. Při dopravní nehodě může dojít ke skrytému poškození.
- ! Zvažte nebezpečí, které s sebou nesou jakékoli úpravy nebo doplňky tohoto zařízení, které nebyly schváleny kompetentním orgánem. Dále zvažte nebezpečí, které vyplývá z nedodržení pokynů pro instalaci od výrobce této vylepšené dětské autosedačky.
- ! Tuto vylepšenou dětskou autosedačku uchovávejte mimo přímé sluneční světlo. V opačném případě bude příliš horká pro pokožku dítěte. Před umístěním dítěte vždy dotykem zkontrolujte teplotu vylepšené dětské autosedačky.

VAROVÁNÍ

- ! NENECHÁVEJTE dítě v této vylepšené dětské autosedačce.
- ! Veškerá zavazadla nebo jiné předměty, které v případě nehody mohou způsobit zranění, musí být řádně zajištěny.
- ! Tento vylepšený dětský zádržný systém NELZE používat bez potahu sedačky.
- ! Potah sedačky lze nahradit pouze podle doporučení výrobce, protože se nedílnou částí podílí na účinnosti zádržného systému.
- ! ŽÁDNÁ vylepšená dětská autosedačka nezaručuje plnou ochranu před zraněním v případě nehody. Správným používáním této vylepšené dětské autosedačky se ale sníží riziko vážného zranění nebo smrti vašeho dítěte.
- ! VŽDY instalujte tuto vylepšenou dětskou autosedačku výhradně v souladu s tímto návodem. V opačném případě vystavujete své dítě nebezpečí vážného zranění nebo smrti.
- ! V ŽÁDNÉM PŘÍPADĚ nepoužívejte tuto vylepšenou dětskou autosedačku, pokud je nekompletní nebo poškozená.
- ! Pokyny mohou být uloženy v dětské autosedačce po celou dobu používání.
- ! V případě „vylepšené dětské autosedačky i-Size“ musí uživatel rovněž dodržovat pokyny výrobce uvedené v návodu na používání vozu.

Stav nouze

V případě ohrožení nebo úrazu je nejdůležitější poskytnout vašemu dítěti okamžitě ošetření a následnou lékařskou pomoc.

Informace o produktu

Instalace bez základny

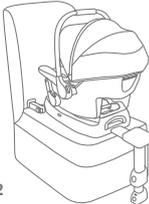
1. Toto je vylepšený dětský zádržný systém ISOFIX, který je specificky integrován do vozidla.
2. Pokud si nebudete jisti, obraťte se na výrobce nebo prodejce této vylepšené dětské autosedačky.

Instalace se základnou

1. Toto je vylepšená dětská autosedačka „i-Size“. Byla schválena v souladu s předpisem OSN č. 129 pro používání na místech k sezení vozu, která jsou kompatibilní se standardem i-Size, jak je uvedeno výrobcem vozu v návodu na použití vozu.
2. Pokud si nebudete jisti, obraťte se na výrobce nebo prodejce této vylepšené dětské autosedačky.

Materiály Plasty, kov, textilie
Č. patentu Čeká na udělení patentu

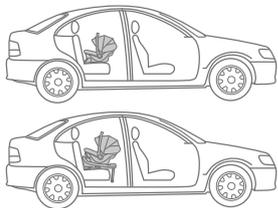
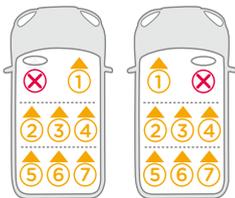
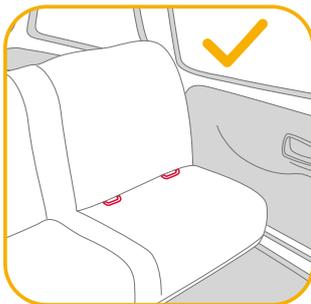
Zvolte vaši instalaci

Obrázek instalace	Vhodné pro
	Výška dítěte 40 cm - 75 cm/ hmotnost dítěte ≤ 13kg
 s i-Base lx 2	Výška dítěte 40 cm - 75 cm/ hmotnost dítěte ≤ 13kg
 s i-Base Encore	Výška dítěte 40 cm - 75 cm/ hmotnost dítěte ≤ 13kg

V případě produktu i-Base lx 2 postupujte podle návodu k použití i-Base lx 2.

V případě produktu i-Base Encore postupujte podle návodu k použití i-Base Encore.

Upozornění k instalaci



Stříška

viz obrázky 1 - 3

Nastavení rukojeti

viz obrázky 4 - 5

1. Lze nastavit 3 polohy rukojeti tohoto nosítka pro novorozence. 4
2. Chcete-li nastavit rukojeť, uvolněte ji stisknutím knoflíků na obou stranách. 5

! Při použití ve voze musí být rukojeť ve vzpřímené poloze.

Nastavení výšky podhlavníku

viz obrázky 6 - 8

- ! Nastavení popruhů ramenního postroje musí co nejvíce odpovídat ramenům dítěte. 6
- ! Pokud nejsou popruhy ramenního postroje nastaveny do správné výšky, v okamžiku autonehody může být dítě vystřeleno z vylepšené dětské autosedačky.
- ! Po celou dobu používání nosítka pro novorozence musí být nainstalována opěrka hlavy. 7

Upravte polohu podhlavníku vysunutím nebo zasunutím. 8

Zajištění dítěte ve vylepšené dětské autosedačce

viz obrázky 9 - 13

Poznámka

1. Vložka pro novorozence slouží jako ochrana proti bočnímu nárazu. Doporučujeme používat vložku pro novorozence pro dítě do 60 cm, nebo dokud z vložky nevyrostete.



Pokud se ramena dítěte již pohodlně nevejdou do novorozenecké vložky, vyjměte vaše dítě.

Umístěte dítě do sedačky a zkontrolujte, zda jsou popruhy ramenního postroje ve správné výšce.

1. Chcete-li prodloužit pásy ramenního postroje, nejdříve stiskněte tlačítko nastavení postroje a zároveň vytažením dopředu uvolněte ramenní postroj. 9

2. Stisknutím červeného tlačítka otevřete přezku postroje. **10**
 3. Vložte dítě do nosítka pro novorozence a zajistěte přezku. **11**
Zapněte přezku. Viz **12**.
 4. Zatáhněte popruh nastavení délky postroje a utáhněte je tak, aby bylo dítě pevně připoutáno. **13**
- ! Vždy uchovávejte dítě zajištěné v řádně utaženém postroji bez zbytečné vůle. Jakákoli vůle snižuje bezpečnost tohoto dětského zádržného systému.

Instalace s použitím systému ISOFIX

viz obrázky **14** - **21**

1. Pro usnadnění instalace nasadte vodiče konektorů ISOFIX. **14**
 2. Nejdříve stiskněte tlačítka otáčení ISOFIX na obou stranách, aby se konektory ISOFIX otočily dolů, **15** & **16**.
 3. Otočte konektory ISOFIX do vhodné polohy pro úhel opěraku vašeho vozidla. **17**
 4. Zorientujte konektory ISOFIX s vodičky ISOFIX a potom zacvakněte oba konektory ISOFIX do ukotvovacích ok ISOFIX. **18**
- ! Ujistěte se, že jsou oba konektory ISOFIX pevně uchyceny k příslušným kotvicím okům ISOFIX. Při správném uchycení se musí ozvat dvě cvaknutí a indikátory na obou konektorech ISOFIX musí být zcela zelené. **18** -1
- ! Zatažením za oba konektory ISOFIX zkontrolujte, zda je dětská sedačka řádně nainstalována.
5. Zkontrolujte, zda je hladina vodováhy na štítku zádržného zařízení v rovině. **19**
 6. Chcete-li nosítko pro novorozence vyjmout, stiskněte uvolňovací páčku ISOFIX na zadní straně nosítka pro novorozence a stáhněte nosítko z kotvicích úchytnů ISOFIX. **20**
 7. Otočením tlačítek otáčení ISOFIX sklopte konektory ISOFIX zpět do úložné polohy, vyjměte nosítko pro novorozence z vozidla. **21**

Příslušenství

viz obrázek **22**

Nosítko pro novorozence lze připevnit na kočárky Joie pomocí adaptérů. Adaptéry jsou dodávány s kočárky Joie. **22** Další informace najdete na webu joiebaby.com.

Sejmutí stříšky a vložky sedátka

viz obrázky **23** - **35**

Při nasazování látkových částí postupujte podle výše uvedených kroků v opačném pořadí.

Péče a údržba

- ! Vložku skladujte mimo dosah dětí.
- ! Látkové části umývejte vlažnou vodou do teploty 30 °C.
- ! Látkové části nežehlete.
- ! Na látkové části nepoužívejte bělidlo ani je nečistěte za sucha.
- ! K mytí této vylepšené dětské autosedačky nebo základny nepoužívejte nezředěné čisticí prostředky, benzín ani jiná organická rozpouštědla. Mohlo by dojít k poškození vylepšené dětské autosedačky.
- ! Nesnažte se kroutit ani ždímat látkové části sedačky velkou silou. Může to na látkových částech zanechat záhyby.
- ! Látkové části sušte zavěšené ve stínu.
- ! Pokud tuto vylepšenou dětskou autosedačku nebudete delší dobu používat, vyjměte ji z vozidla.



SK Vitajte v rodine Joie™

Zakúpili ste si vysokokvalitnú, plne certifikovanú detskú autosedačku. Tento výrobok je vhodný pre deti s výškou a hmotnosťou do 75cm a 13kg.

Pozorne si prečítajte tento návod, aby ste sa uistili, že bola sedačka správne nainštalovaná. Nesprávna inštalácia môže ohroziť dieťa.

Tento návod na použitie uložte pre budúce použitie.

Overte si

Na používanie tejto zosilnenej detskej autosedačky i-Size so spojovacími prvkami ISOFIX podľa nariadenia OSN č.129 musí vaše dieťa spĺňať nasledujúce požiadavky.

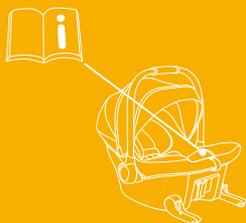
Inštalácia pomocou systému ISOFIX: Výška dieťaťa 40 cm až 75 cm/
Hmotnosť dieťaťa ≤ 13 kg.

Pred inštaláciou a používaním tohto výrobku si prečítajte všetky pokyny, ktoré sú v tejto príručke uvedené.

**! DÔLEŽITÉ: UCHOVAJTE PRE NESKORŠIE POUŽITIE.
ČÍTAJTE POZORNE.**

Návod na použitie uchovávajte medzi pláštjom sedačky a poťahom.

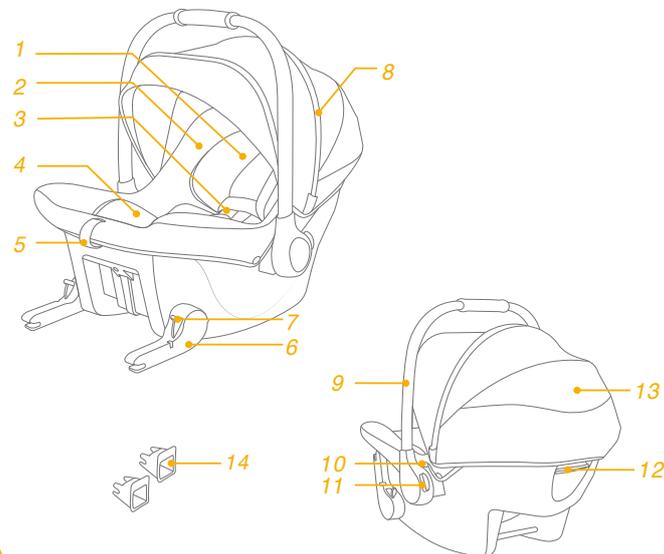
Informácie o záruke nájdete na našej webovej stránke joiebaby.com.



Zoznam jednotlivých častí

Uistite sa, že nechýbajú žiadne časti. Ak niečo chýba, obráťte sa na predajcu.

- | | | | |
|---|--------------------------|----|---|
| 1 | Opierka hlavy | 8 | Textilná strieška |
| 2 | Poťah sedačky | 9 | Rukoväť |
| 3 | Kryty ramenných popruhov | 10 | Tlačidlo na uvoľnenie upevnenia kočička |
| 4 | Dojčenská vložka | 11 | Rukoväť |
| 5 | Nastavovací remienok | 12 | Uvoľňovacia páčka ISOFIX |
| 6 | Prípojka ISOFIX | 13 | Zadný otvor textilnej striešky |
| 7 | Tlačidlo otočenia ISOFIX | 14 | Vodiace prvky príchytky ISOFIX |



VÝSTRAHA

- ! BUĎTE OBOZRETNÍ a dbajte na to, aby pevné predmety a plastové časti zosilneného detského zadržiavacieho systému boli umiestnené a inštalované tak, aby nebolo možné ich zachytenie do pohyblivých sedadiel alebo dverí vozidla.
- ! NEPOUŽÍVAJTE zosilnené detské zadržiavacie systémy smerujúce tvárou dozadu na miestach na sedenie, kde je nainštalovaný aktívny čelný airbag.
- ! Na používanie tejto zosilnenej detskej autosedačky so základňou podľa nariadenia OSN č.129 musí vaše dieťa spĺňať nasledujúce požiadavky. Výška dieťaťa 40 - 75 cm/Hmotnosť dieťaťa ≤ 13 kg.
- ! Pred zakúpením skontrolujte, či je možné túto zosilnenú detskú autosedačku správne nainštalovať do vášho vozidla.
- ! Zosilnená detská autosedačka nemusí byť vhodná pre všetky schválené vozidlá. Viac podrobností nájdete v priloženom zozname montážnych prvkov.
- ! Uistite sa, že je oporná noha úplne dole tak, aby sa dotýkala podlahy vozidla. Všetky popruhy, ktoré zadržiavajú dieťa, musia byť správne umiestnené na tele dieťaťa a nesmú byť skrútené.
- ! NEPOUŽÍVAJTE žiadne iné kontaktné záťažové body, ako sú uvedené v pokynoch a označené na zdokonalenom detskom zadržiavacom systéme.
- ! Po umiestnení dieťaťa do tejto zosilnenej detskej autosedačky sa musí správne použiť bezpečnostný pás.
- ! Táto zosilnená detská autosedačka sa musí vymeniť v prípade, že bola vystavená intenzívnemu namáhaniu pri nehode. Nehoda môže spôsobiť poškodenie, ktoré nemusí byť viditeľné.
- ! Berte do úvahy nebezpečenstvo vyplývajúce z vykonávania akýchkoľvek zmien alebo doplnení zariadenia bez súhlasu zodpovedajúceho orgánu a nebezpečenstva vyplývajúceho z toho, že sa nebudú dôsledne dodržiavať pokyny na inštaláciu poskytnuté výrobcom zosilnenej detskej autosedačky.
- ! Udržiavajte túto zosilnenú detskú autosedačku mimo slnečného svetla, v opačnom prípade môže byť pre pokožku dieťaťa príliš horúca. Pred vložením dieťaťa do zosilnenej detskej autosedačky sa jej vždy dotknite.

VÝSTRAHA

- ! NENECHÁVAJTE svoje dieťa v zosilnenom detskom zadržiavacom systéme bez dozoru.
- ! Akákoľvek batožina alebo iné predmety, ktoré by mohli spôsobiť zranenie v prípade kolízie, sa musia správnym spôsobom zaistiť.
- ! Zosilnený detský zadržiavací systém sa NESMIE POUŽÍVAŤ bez poťahu sedačky.
- ! Poťah sedačky sa nesmú nahrádzať iným než odporúčaným výrobcom, pretože mäkké textilie tvoria neoddeliteľnú súčasť charakteristických vlastností detskej autosedačky.
- ! ŽIADNA zosilnená detská autosedačka nedokáže zaručiť úplnú ochranu pred zranením pri nehode. Správne používanie tejto zosilnenej detskej autosedačky však znižuje riziko vážneho poranenia alebo smrti dieťaťa.
- ! NEINŠTALUJTE túto zosilnenú detskú autosedačku bez toho, aby ste sa neriadili pokynmi v tejto príručke, pretože inak by ste mohli svoje dieťa vystaviť vážnemu riziku poranenia alebo smrti.
- ! NEPOUŽÍVAJTE túto zosilnenú detskú autosedačku, ak má poškodené alebo chýbajúce časti.
- ! Návod je možné uchovávať na detskej autosedačke počas jej životnosti.
- ! V prípade „Zosilneného detského zadržiavacieho systému i-Size“ sa používateľ musí riadiť aj podľa príručky výrobcu vozidla.

Núdzová situácia

V prípade núdzovej situácie alebo nehody je najdôležitejšie, aby bolo o vaše dieťa ihneď postarané v rámci prvej pomoci a lekárskeho ošetrovania.

Informácie o výrobku

Inštalácia bez základne

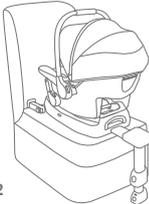
1. Toto je Integrálny špecifický Zosilnený detský zadržiavací systém ISOFIX vozidla.
2. V prípade pochybností sa obráťte na výrobcu Zosilneného detského zadržiavacieho systému alebo predajcu.

Inštalácia so základňou

1. Toto je zdokonalený detský zadržiavací systém „i-Size“. Je schválený podľa Predpisu OSN č. 129 na použitie v sedadle na sedenie pre vozidlá kompatibilné so systémom i-Size podľa toho, ako uvádzajú výrobcovia vozidiel v príručke používateľa vozidla.
2. V prípade pochybností sa obráťte na výrobcu Zosilneného detského zadržiavacieho systému alebo predajcu.

Materiály Plast, kov, textil
Patent č. Patentová prihláška sa prerokúva

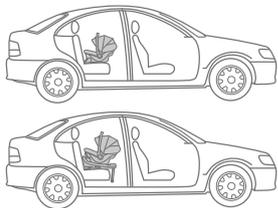
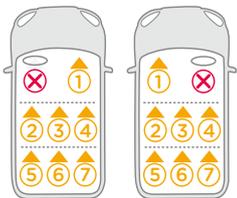
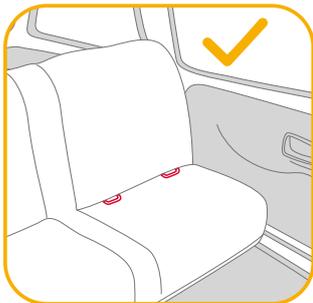
Vyberte si spôsob inštalácie

Obrázok inštalácie	Vhodné pre
	Výška dieťaťa 40 až 75 cm/ Hmotnosť dieťaťa ≤ 13 kg
 s i-Base lx 2	Výška dieťaťa 40 až 75 cm/ Hmotnosť dieťaťa ≤ 13 kg
 s i-Base Encore	Výška dieťaťa 40 až 75 cm/ Hmotnosť dieťaťa ≤ 13 kg

Informácie o používaní výrobku i-Base lx 2 nájdete v návode na použitie i-Base lx 2.

Informácie o používaní výrobku i-Base Encore nájdete v návode na použitie i-Base Encore.

Záležitosti týkajúce sa inštalácie



Textilná strieška

pozrite si obrázky 1 - 3

Nastavenie rukoväte

pozrite si obrázky 4 - 5

1. Rukoväť detskej sedačky možno nastaviť do 3 polôh. 4
 2. Ak chcete nastaviť rukoväť, stlačte tlačidlá rukoväte na oboch stranách. 5
- ! Pri použití v aute musí rukoväť zostať vo vzpriamenej polohe.

Nastavenie výšky opierky hlavy

pozrite si obrázky 6 - 8

- ! Ramenné popruhy musia byť čo najbližšie k ramenám dieťaťa. 6
 - ! Ak nebudú ramenné popruhy v správnej výške, dieťa môže v prípade havárie vyletieť zo zosilnenej detskej autosedačky.
 - ! Pri používaní detskej autosedačky musí byť vždy nainštalovaná opierka hlavy. 7
- Potiahnutím opierky hlavy nahor alebo nadol upravte polohu. 8

Zaistenie dieťaťa v zosilnenej detskej autosedačke

pozrite si obrázky 9 - 13

Poznámka

1. Dojčenská vložka slúži na ochranu boku dieťaťa. Odporúčame používať dojčenskú vložku, keď má dieťa menej ako 60 cm alebo kým z vložky nevyrastie.



Keď sa už ramená dieťaťa neopierajú pohodlne, vyberte dojčenskú vložku.

Po tom, ako bolo dieťa umiestnené do sedačky, skontrolujte, či sú ramenné popruhy v správnej výške.

1. Ak chcete predĺžiť pásy ramenných popruhov, najprv stlačte tlačidlo na nastavenie popruhov a potiahnutím ramenných popruhov dopredu ich uvoľnite. 9

2. Rozopnite sponu popruhov stlačením červeného tlačidla. **10**
 3. Dieťa vložte do modulu detskej sedačky a zaistite sponu. **11** Zapnite sponu. Pozrite si **12**.
 4. Potiahnite nastavovací popruh a nastavte ho na správnu dĺžku, aby ste sa uistili, že je vaše dieťa správne zaistené. **13**
- ! Vždy majte dieťa upevnené v popruhoch a riadne ich dotiahnite, aby ste odstránili všetky uvoľnené časti. Akékoľvek uvoľnenie pásu znižuje bezpečnostnú výkonnosť detského zadržiavacieho systému.

Inštalácia pomocou systému ISOFIX

pozrite si obrázky **14 - 21**

1. Zasuňte vodiace prvky ISOFIX, ktoré pomáhajú pri inštalácii. **14**
 2. Najprv stlačte na oboch stranách tlačidlá otáčania ISOFIX, aby ste otočili prípojky ISOFIX nadol, **15 & 16**.
 3. Otočte konektory ISOFIX do vhodnej polohy vzhľadom na uhol sedadla vozidla. **17**
 4. Prípojky ISOFIX zarovnajte s vodiacimi prvkami ISOFIX a potom „zavaknute“ obe prípojky ISOFIX na kotevné tyčky ISOFIX. **18**
- ! Skontrolujte, či sú obe prípojky ISOFIX pevne pripojené k svojim kotevným tyčkám ISOFIX. Musí byť počuť dve cvaknutia a farby indikátorov na oboch prípojkách ISOFIX musia byť úplne zelené. **18 - 1**
- ! Skontrolujte, či je detská autosedačka bezpečne nainštalovaná potiahnutím oboch prípojk ISOFIX.
5. Uistite sa, že je čiara úrovne na štítku autosedačky zarovno so zemou. **19**
 6. Ak chcete detskú autosedačku vybrať, stlačte uvoľňovaciu páčku ISOFIX na zadnej strane autosedačky a vyťahnite detskú autosedačku z kotevných tyčiek ISOFIX. **20**
 7. Stlačením tlačidiel otáčania ISOFIX sklopte prípojky ISOFIX späť do úložnej polohy, vyberte detskú autosedačku z vozidla. **21**

Príslušenstvo

pozrite si obrázok **22**

Túto detskú autosedačku možno pripevniť ku kočíkom Joie pomocou adaptérov. Adaptéry sa dodávajú s kočíkmi Joie. **22** Viac informácií nájdete na stránke joiebaby.com.

Odpojenie plátennej striešky a čalúnenia sedačky

pozrite si obrázky **23 - 35**

Ak budete chcieť znova nasadiť mäkké textilie, postupujte podľa vyššie uvedených krokov v opačnom poradí.

Starostlivosť a údržba

- ! Čalúnenie uložte niekde mimo dosahu dieťaťa'
- ! Textilné prvky umývajte studenou vodou s teplotou do 30 °C.
- ! Nežehlite mäkké textilie.
- ! Nebielte ani chemicky nečistite mäkké textilie.
- ! Na umývanie zosilnenej detskej autosedačky alebo základne nepoužívajte nezriedené čistiace prostriedky benzín ani iné organické rozpúšťadla. Môže to spôsobiť poškodenie zosilnenej detskej autosedačky.
- ! Textilné prvky nežmýkajte veľkou silou, aby ste ich vysušili. Mohlo by to na textilných prvkoch zanechať zvrásnenie.
- ! Textilné prvky vysušte ich zavesením do tieňa.
- ! Ak sa táto zosilnená detská autosedačka nebude dlhšie používať, vyberte ju zo sedadla vozidla.



HR Dobro došli u Joie™

Nabavili ste visokokvalitetnu, potpuno certificiranu dječju autosjedalicu sa sigurnosnim značajkama. Ovaj je proizvod prikladan za djecu visine do 75cm i težine do 13kg.

Pažljivo pročitajte ovaj priručnik s uputama kako biste bili sigurni da je sjedalica pravilno postavljena. Nepravilno postavljanje može ugroziti sigurnost vašeg djeteta.

Spremite ovaj priručnik s uputama za buduću upotrebu.

Provjerite i potvrdite

Za korištenje ove Joie napredne dječje autosjedalice s i-Size ISOFIX priključcima u skladu s Uredbom UN-a br. 129 dijete mora imati sljedeće mjere.

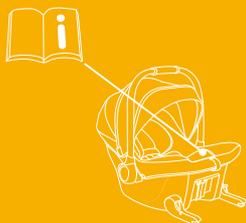
Postavljanje uporabom ISOFIX sustava: Visina djeteta 40 cm – 75 cm / težina djeteta ≤ 13 kg;

Prije postavljanja i upotrebe ovog proizvoda pročitajte sve upute u ovom priručniku.

**! VAŽNO: SAČUVAJTE ZA BUDUĆU UPORABU.
PAŽLJIVO PROČITAJTE.**

Priručnik s uputama čuvajte između školjke sjedalice i tkanine

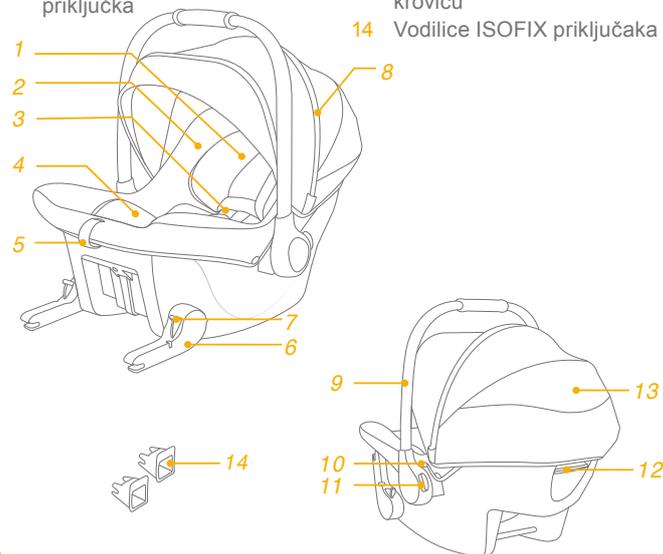
Za informacije o jamstvu posjetite web stranicu joiebaby.com



Popis dijelova

Provjerite jesu li isporučeni svi dijelovi i kako ništa ne nedostaje. Ako bilo što nedostaje obratite se prodavaču.

- | | | | |
|---|---|----|--|
| 1 | Oslonac za glavu | 8 | Krović |
| 2 | Obloga sjedalice | 9 | Ručka |
| 3 | Jastučići traka za pričvršćivanje djetetovih ramena | 10 | Gumb za oslobađanje pri postavljanju na kolica |
| 4 | Umetak za bebu | 11 | Gumb za podešavanje ručke |
| 5 | Traka za podešavanje | 12 | Ručica za oslobađanje ISOFIX priključaka |
| 6 | ISOFIX priključak | 13 | Stražnji prozorčić na kroviću |
| 7 | Gumb za okretanje ISOFIX priključka | 14 | Vodilice ISOFIX priključaka |



UPOZORENJE

- ! PAZITE kako ne biste postavili ili ugradili čvrste i plastične dijelove napredne dječje autosjedaice tako da se mogu zaglaviti zbog pomicanja sjedala u vozilu ili vrata vozila.
- ! NE KORISTITE naprednu dječju autosjedaicu okrenutu obrnuto od smjera vožnje ako je aktiviran prednji zračni jastuk.
- ! Za korištenje ove napredne dječje autosjedaice s bazom u skladu s Uredbom UN-a br. 129 dijete mora imati sljedeće mjere. Visina djeteta 40 cm – 75 cm / težina djeteta ≤ 13 kg.
- ! Prije kupovine provjerite može li se ova napredna dječja autosjedaica pravilno ugraditi u vaše vozilo.
- ! Naprednu dječju autosjedaicu možda neće biti moguće postaviti u sva odobrena vozila. Više pojedinosti naći ćete u isporučenom popisu u svezi postavljanja autosjedaice.
- ! Uvjerite se da je potporni nogar u potpunosti produžen i da dodiruje pod vozila. Sve trake koje služe za pričvršćivanje djeteta trebaju dobro prianjati uz djetetovo tijelo i ne smiju biti savijene.
- ! NIKAD ne koristite druge kontaktne točke za opterećenje i nošenje osim onih navedenih u uputama i označenih na naprednoj dječjoj autosjedaici.
- ! Nakon postavljanja djeteta u ovu naprednu dječju autosjedaicu potrebno je pravilno pričvrstiti sigurnosne pojaseve.
- ! Naprednu dječju autosjedaicu treba promijeniti ako je bila izložena snažnim udarcima tijekom automobilske nesreće. Automobilska nesreća može prouzročiti oštećenja koja nisu uočljiva.
- ! Imajte na umu opasnosti koje će nastati zbog preinaka ili dodataka na proizvodu bez odobrenja odgovarajućeg tijela te zbog nepridržavanja strogih uputa za ugradnju koje je naveo proizvođač napredne dječje autosjedaice.
- ! Naprednu dječju autosjedaicu držite izvan utjecaja izravnog sunčevog svjetla jer može biti prevruća za osjetljivu dječju kožu. Uvijek dodirnite naprednu dječju autosjedaicu prije no što u nju stavite dijete.
- ! NIKAD NE ostavljajte dijete bez nadzora u naprednoj dječjoj autosjedaici.

UPOZORENJE

- ! Sva prtljaga ili drugi predmeti koji bi mogli prouzročiti ozljede u slučaju sudara moraju biti pravilno pričvršćeni.
- ! Napredna dječja autosjedaica NE SMIJE SE KORISTITI bez obloge sjedaice.
- ! Obloga sjedaice smije se zamijeniti isključivo onom koju preporučuje proizvođač jer su obloge i meki dijelovi bitni za učinkovitost i radna svojstva sigurnosnog sustava za dijete.
- ! NITI najnaprednija dječja autosjedaica ne može jamčiti potpunu zaštitu od ozljeda u automobilskoj nesreći. No, pravilna uporaba ove napredne dječje autosjedaice smanjit će rizik od ozbiljnih ozljeda ili smrti djeteta.
- ! NE POSTAVLJAJTE ovu naprednu dječju autosjedaicu ako se nećete strogo pridržavati uputa u ovom priručniku jer time svoje dijete možete dovesti u ozbiljnu opasnost od ozljeda i smrti.
- ! NE KORISTITE ovu naprednu dječju auto-sjedaicu ako je oštećena ili joj nedostaju dijelovi.
- ! Upute treba čuvati tijekom cijelog vijeka trajanja dječje autosjedaice.
- ! Za „sustav napredne dječje sjedaice i-Size“ korisnik treba provjeriti i upute proizvođača vozila.

Hitan slučaj

U hitnom slučaju ili ako se dogodi bilo kakva nesreća najvažnije je pobrinuti se za dijete i odmah mu pružiti prvu pomoć i zdravstvenu skrb.

Podaci o proizvodu

Postavljanje bez baze

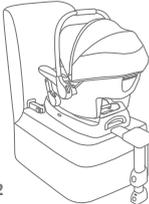
1. Ovo je cjeloviti napredni ISOFIX sustav autosjedalice za pričvršćivanje djeteta u vozilu.
2. U slučaju nedoumice provjerite kod proizvođača naprednog sustava pričvršćivanja djeteta ili prodavača.

Postavljanje s bazom

1. Ovo je „i-Size“ napredni sustav pričvršćivanja djeteta. Odobrena je prema Uredbi UN-a br. 129 za upotrebu na mjestima za sjedenje u vozilu koja su kompatibilna s „i-Size“, kako navode proizvođači vozila u odgovarajućem korisničkom priručniku vozila.
2. U slučaju nedoumice provjerite kod proizvođača naprednog sustava pričvršćivanja djeteta ili prodavača.

Materijali Plastika, metal, tkanine
Patent br. Patenti prijavljeni i čekaju registraciju

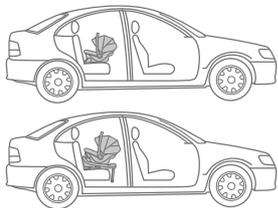
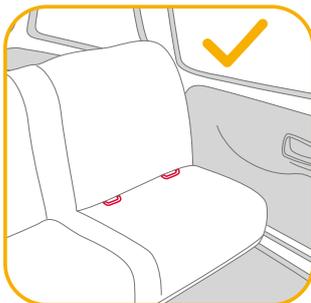
Odaberite način postavljanja

Prikaz postavljanja	Prikladno za
	Visina djeteta 40 cm – 75 cm / težina djeteta ≤ 13 kg
 s i-Base lx 2	Visina djeteta 40 cm – 75 cm / težina djeteta ≤ 13 kg
 s i-Base Encore	Visina djeteta 40 cm – 75 cm / težina djeteta ≤ 13 kg

Prilikom korištenja i-Base lx 2 pogledajte priručnik s uputama za i-Base lx 2.

Prilikom korištenja i-Base Encore pogledajte priručnik s uputama za i-Base Encore.

O čemu voditi računa prilikom postavljanja



Krović

pogledajte slike 1 - 3

Namještanje ručke

pogledajte slike 4 - 5

1. Ručka nosiljke za bebu može se namjestiti u 3 položaja. 4
 2. Za podešavanje ručke stisnite gumbе ručke na obje strane. 5
- ! Kada se koristi u automobilu, ručku treba postaviti u uspravan položaj.

Podešavanje visine naslona za glavu

pogledajte slike 6 - 8

- ! Trake za pričvršćivanje ramena moraju biti najbliže djetetovim ramenima. 6
- ! Ako trake sigurnosnih pojasa za ramena nisu na pravilnoj visini, dijete u slučaju sudara može biti izbačeno iz napredne dječje autosjedalice. 7
- ! Kada se koristi nosiljka za bebu, oslonac za glavu uvijek mora biti postavljen. 7

Povucite naslon za glavu prema gore ili dolje radi podešavanja položaja. 8

Učvršćivanje djeteta u naprednoj dječjoj autosjedalici

pogledajte slike 9 - 13

Napomena

1. Umetak za bebu služi za djetetovu zaštitu. Preporučujemo uporabu potpunog umetka za bebu sve dok je dijete manje od 60 cm ili dok ne preraste umetak.



Uklonite umetak za bebu ako primijetite da je dijete preraslo i ramena mu više ne leže udobno na njemu.

Nakon što dijete stavite u autosjedalicu provjerite jesu li trake za pričvršćivanje djetetovih ramena na pravilnoj visini.

1. Za produljivanje traka za pričvršćivanje ramena najprije pritisnite gumb za podešavanje opreme za učvršćivanje dok izvlačite trake za ramena prema naprijed kako biste ih opustili. 9

- Otkopčajte kopču traka za pričvršćivanje djeteta pritiskom na crveni gumb. **10**
 - Stavite dijete u nosiljku za bebu i zakopčajte kopču. **11** Zakopčajte kopču. Pogledajte **12**.
 - Povucite traku za podešavanje i namjestite ih na pravilnu duljinu tako da je dijete pravilno i sigurno pričvršćeno. **13**
- !** Dijete uvijek treba biti pričvršćeno u dječjoj sjedalici s pravilno pritegnutim trakama koje ni na kojem dijelu nisu labave. I najmanja nezategnutost traka i pojasa smanjuje učinkovitost zaštite sigurnosnog sustava dječje autosjedalice.

Postavljanje uporabom ISOFIX sustava

pogledajte slike **14 - 21**

- Umetnite ISOFIX vodilice koje će pomoći pri postavljanju. **14**
 - Najprije pritisnite gumbе za okretanje ISOFIX priključaka s obje strane da biste ISOFIX priključke okrenuli prema dolje, **15** i **16**.
 - Okrenite ISOFIX priključke na odgovarajući položaj prema kutu sjedala u vašem vozilu. **17**
 - Poravnajte ISOFIX priključke s ISOFIX vodilicama, zatim umetnite oba ISOFIX priključka u ISOFIX prečke za pričvršćivanje dok ne kliknu. **18**
- !** Provjerite jesu li oba ISOFIX priključka sigurno pričvršćena na odgovarajuće ISOFIX prečke za učvršćivanje. Trebaju se čuti da su oba kliknula, a indikatori na oba ISOFIX priključka moraju biti u cijelosti zeleni. **18 - 1**
- !** Provjerite i uvjerite se je li dječja autosjedalica sigurno postavljena povlačenjem oba ISOFIX priključka.
- Pobrinite se da je crta za niveliranje na naljepnici autosjedalice paralelna s tlom. **19**
 - Za skidanje nosiljke za bebu, stisnite ručicu za oslobađanje ISOFIX priključaka na stražnjoj strani nosiljke za bebu i povucite je s ISOFIX prečki za pričvršćivanje. **20**
 - Pritisnite gumbе za okretanje ISOFIX priključaka kako biste ISOFIX priključke sklopili natrag u položaj za pohranu i izvadite autosjedalicu iz vozila. **21**

Dodatna oprema

pogledajte sliku **22**

Uporabom adaptera nosiljku za bebu moguće je postaviti na Joie dječja kolica. Adapteri se isporučuju s Joie dječjim kolicima. **22** Posjetite joiebaby.com za više informacija.

Odvajanje krovića i jastuka sjedalice

pogledajte slike **23 - 35**

Za ponovno umetanje mekih dijelova, postupke vršite obrnutim redoslijedom.

Briga i održavanje

- !** Podložak pohranite na mjesto izvan dohvata djeteta.
- !** Obloge i meke dijelove perite hladnom vodom temperature niže od 30 °C.
- !** Ne glačajte obloge i meke dijelove.
- !** Ne izbjeljujte niti nemojte kemijski čistiti obloge.
- !** Ne koristite nerazrijeđene deterdžente, benzin ili druga organska otapala za pranje napredne dječje autosjedalice ili baze. To može oštetiti naprednu dječju autosjedalicu.
- !** Ne uvijajte obloge velikom silom radi iscjedivanja i sušenja. To može izgužvati meke dijelove i ostaviti nabore.
- !** Meke dijelove objesite i sušite u hladu.
- !** Uklonite naprednu dječju autosjedalicu sa sjedala u vozilu ako se neće dulje vrijeme koristiti.



RU Вас приветствует компания Joie™!

Вы приобрели высококачественное полностью сертифицированное детское автокресло. Данное автокресло предназначено для детей ростом до 75 см и весом до 13 кг.

Внимательно прочтите данное руководство по эксплуатации, чтобы правильно установить автокресло. Неправильная установка опасна для вашего ребенка.

Сохраните настоящее руководство по эксплуатации для дальнейшего использования.

Проверьте!

Для использования улучшенного детского автокресла с креплением i-Size ISOFIX в соответствии с Правилем № 129 ООН параметры ребенка должны соответствовать указанным ниже требованиям.

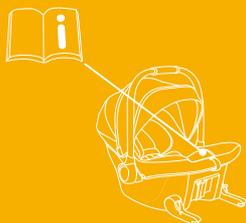
Установка с использованием системы ISOFIX. Рост ребенка 40–75 см, вес ребенка ≤13 кг:

Перед установкой и использованием данного изделия прочтите все инструкции в настоящем руководстве.

**! ВАЖНО: СОХРАНИТЕ ДЛЯ ИСПОЛЬЗОВАНИЯ В БУДУЩЕМ.
ПРОЧТИТЕ ВНИМАТЕЛЬНО!**

Храните руководство по эксплуатации между пластмассовым корпусом и тканевой обивкой сиденья.

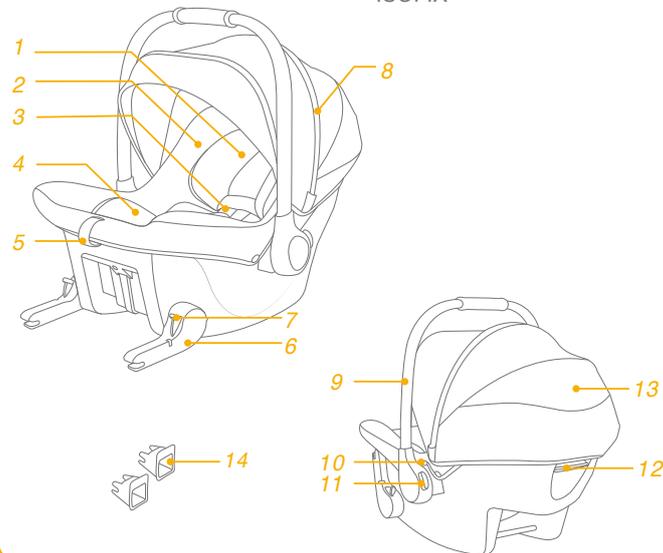
Сведения о гарантии опубликованы на веб-сайте joiebaby.com



Спецификация деталей

Убедитесь в наличии всех деталей. В случае отсутствия какой-либо из деталей обратитесь в магазин, где было приобретено изделие.

- | | |
|--------------------------------|----------------------------------|
| 1 Подголовник | 8 Козырек |
| 2 Чехол сиденья | 9 Рукоятка |
| 3 Накладки для плечевых ремней | 10 Кнопка фиксатора на коляске |
| 4 Вкладыш для младенцев | 11 Кнопка регулировки рукоятки |
| 5 Регулировочный ремешок | 12 Рычаг фиксатора ISOFIX |
| 6 Крепление ISOFIX | 13 Заднее окно в козырьке |
| 7 Кнопка поворота ISOFIX | 14 Направляющие креплений ISOFIX |



ВНИМАНИЕ

- ! ПРИ установке жесткие элементы конструкции и пластмассовые детали улучшенного детского автокресла должны располагаться так, чтобы исключить риск их зажатия подвижным сиденьем или дверью автомобиля.
- ! ЗАПРЕЩАЕТСЯ использовать улучшенное детское автокресло в положении лицом против направления движения на сиденьях, оснащенных активными фронтальными подушками безопасности.
- ! Для использования улучшенного детского автокресла с основанием в соответствии с Правилom № 129 ООН ребенок должен соответствовать указанным ниже требованиям. Рост ребенка 40–75 см, вес ребенка ≤ 13 кг.
- ! Перед покупкой данного улучшенного детского автокресла следует удостовериться, что его можно правильно установить в вашем автомобиле.
- ! Улучшенное детское автокресло подходит для установки не во всех разрешенных автомобилях. Подробную информацию см. в прилагаемом перечне креплений в автомобилях.
- ! Убедитесь, что опорная ножка полностью опущена и опирается в пол автомобиля. Любые ремни, удерживающие ребенка, должны быть отрегулированы по его размеру и не должны быть пережаты.
- ! ЗАПРЕЩАЕТСЯ использовать опорные точки, кроме тех, которые указаны в инструкциях и обозначены на улучшенном детском автокресле.
- ! Поместив ребенка в улучшенное детское автокресло, следует правильно пристегнуть его ремнями безопасности.
- ! Данное улучшенное детское автокресло следует заменить, если оно подверглось высоким нагрузкам во время аварии. При аварии в данном изделии могут образоваться скрытые повреждения.
- ! Помните об опасности внесения любых изменений и дополнений в конструкцию данного изделия без разрешения компетентного органа, а также об опасности несоблюдения инструкций по установке, предоставленных производителем улучшенного детского автокресла.

ВНИМАНИЕ

- ! Не допускайте попадания на улучшенное детское автокресло прямых солнечных лучей, т.к. оно может нагреться и вызвать дискомфорт при контакте с кожей ребенка. Перед тем, как поместить ребенка в улучшенное детское автокресло, всегда проверяйте на ощупь температуру ее поверхности.
- ! КАТЕГОРИЧЕСКИ ЗАПРЕЩАЕТСЯ оставлять ребенка в улучшенном детском автокресле без присмотра.
- ! Любой багаж и другие предметы должны быть надежно закреплены, так как они могут причинить травмы при аварии.
- ! ЗАПРЕЩАЕТСЯ использовать улучшенное детское автокресло без чехла сиденья.
- ! Заменять чехол сиденья допускается только чехлом, рекомендованным производителем, т.к. тканевая обивка является неотъемлемой частью конструкции данного детского удерживающего устройства.
- ! Ни одно улучшенное детское автокресло НЕ гарантирует полную защиту от травм в случае аварии. Однако правильное использование данного улучшенного детского автокресла уменьшает риск причинения тяжелых травм или смерти ребенка.
- ! ЗАПРЕЩАЕТСЯ устанавливать данное улучшенное детское автокресло с нарушением инструкций, изложенных в настоящем руководстве. Это создает значительный риск причинения травм или смерти ребенка.
- ! ЗАПРЕЩАЕТСЯ использовать улучшенное детское автокресло, у которого имеются повреждения или отсутствуют детали.
- ! Инструкции должны храниться в улучшенном детском автокресле в течение всего срока эксплуатации.
- ! При использовании улучшенного детского удерживающего устройства типа "i-Size" пользователю также следует ознакомиться с руководством к автомобилю.

Чрезвычайные ситуации

В случае чрезвычайного происшествия или аварийной ситуации следует незамедлительно оказать ребенку первую помощь и обратиться к врачу.

Информация об изделии

Установка без основания

1. Это улучшенное детское удерживающее устройство типа Integral Specific Vehicle ISOFIX.
2. В случае появления сомнений обращайтесь к производителю или продавцу улучшенного детского удерживающего устройства.

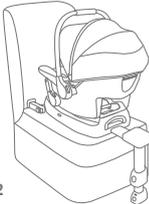
Установка с основанием

1. Это улучшенное детское удерживающее устройство типа i-Size. Оно утверждено Правилom ООН № 129 для установки на автомобильных сиденьях, совместимых со стандартом "i-Size", согласно информации производителей автомобилей, которая содержится в руководстве к автомобилям.
2. В случае появления сомнений обращайтесь к производителю или продавцу улучшенного детского удерживающего устройства.

Материалы Пластик, металл, ткань

Номер патента Патенты оформляются

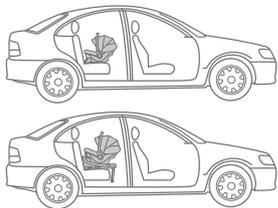
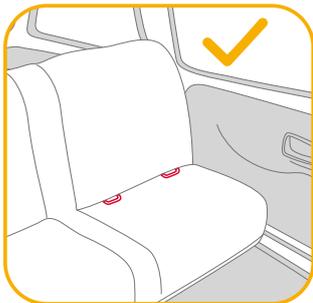
Выберите способ установки

Иллюстрация установки	Подходит для
	Рост ребенка 40–75 см/ вес ребенка ≤13 кг
 с i-Base lx 2	Рост ребенка 40–75 см/ вес ребенка ≤13 кг
 с i-Base Encore	Рост ребенка 40–75 см/ вес ребенка ≤13 кг

Для использования i-Base lx 2 см. руководство по эксплуатации i-Base lx 2.

Для использования i-Base Encore см. руководство по эксплуатации i-Base Encore.

Вопросы установки



Козырек

См. рисунки 1 - 3

Регулировка рукоятки

См. рисунки 4 - 5

1. Рукоятку переносной люльки можно установить в 3 положения. 4
2. Для регулировки положения рукоятки нажмите на кнопки с обеих ее сторон. 5

! При использовании в автомобиле рукоятка должна находиться в вертикальном положении.

Регулировка высоты подголовника

См. рисунки 6 - 8

! Плечевые ремни должны находиться недалеко от плеч ребенка. 6

! Если плечевые ремни будут расположены на неправильной высоте, ребенок может выпасть из улучшенного детского автокресла в случае ДТП.

! При использовании переносной люльки установка подголовника является обязательной. 7

Чтобы отрегулировать положение подголовника, потяните его вверх или вниз. 8

Пристегивание ребенка в улучшенном детском автокресле

См. рисунки 9 - 13

Примечание

1. Вкладыш для младенцев служит для защиты детей. Рекомендуется использовать вкладыш для младенцев ростом до 60 см или до тех пор, пока ребенок не перерастет этот вкладыш.



Уберите вкладыш для младенцев, когда плечи ребенка перестанут удобно помещаться в нем.

Посадив ребенка в кресло, проверьте высоту плечевых ремней.

1. Чтобы увеличить длину плечевых ремней, нажмите на кнопку регулировки ремней и потяните за плечевой ремень. 9

2. Растяните пряжку на ремне. Для этого нажмите на красную кнопку. **10**
 3. Поместите ребенка в переносную люльку и застегните пряжку. **11**
Застегните пряжку. См. рис. **12**.
 4. Вытащите регулировочный ремень на нужную длину, чтобы хорошо зафиксировать ребенка. **13**
- !** Обязательно пристегивайте ребенка ремнями. Ремни должны быть хорошо натянуты, без провисания. В случае провисания ремней снижается эффективность детского автокресла.

Установка с использованием системы ISOFIX

См. рисунки **14 - 21**

1. Вставьте направляющие ISOFIX, которые помогут вам выполнить установку. **14**
 2. Нажмите на кнопки поворота ISOFIX с двух сторон, чтобы опустить крепления ISOFIX вниз, **15** и **16**.
 3. Поверните крепления ISOFIX в подходящее положение, под углом к сиденью автомобиля. **17**
 4. Совместите крепления ISOFIX с направляющими ISOFIX и вставьте оба фиксатора ISOFIX в точки анкерного крепления ISOFIX до щелчка. **18**
- !** Убедитесь в том, что оба фиксатора ISOFIX надежно закреплены в точках крепления ISOFIX. Должно прозвучать два щелчка, и цвет индикаторов обоих креплений ISOFIX должен быть зеленым. **18 - 1**
- !** Проверьте надежность крепления детского автокресла, потянув за оба фиксатора ISOFIX.
5. Убедитесь, что линия уровня на этикетке автокресла расположена параллельно полу. **19**
 6. Чтобы снять переносную люльку, нажмите на рычаг фиксатора ISOFIX с обратной стороны переносной люльки и извлеките переносную люльку из креплений ISOFIX. **20**
 7. Нажмите на кнопки поворота ISOFIX, чтобы убрать крепления ISOFIX в положение хранения. Достаньте детское автокресло из автомобиля. **21**

Принадлежности

см. рисунок **22**

С помощью адаптеров можно установить переносную люльку на коляску Joie. Адаптеры поставляются в комплекте с колясками Joie. **22** Подробные сведения см. на веб-сайте joiebaby.com.

Инструкции по снятию козырька и подкладки сиденья

См. рисунки **23 - 35**

Чтобы надеть детали из ткани выполните приведенные выше действия в обратном порядке.

Уход за изделием

- !** Храните подкладку в месте, недоступном для детей.
- !** Тканевые детали следует стирать в холодной воде, при температуре не более 30°C.
- !** Запрещается гладить тканевые детали.
- !** Запрещается отбеливать тканевые детали и подвергать их химчистке.
- !** Запрещается использовать неразбавленные моющие средства, бензин и другие органические растворители для стирки улучшенного детского автокресла или основания. Это может привести к повреждению улучшенного детского автокресла.
- !** Не скручивайте тканевые детали при сушке. После этого на тканевых деталях могут образоваться складки.
- !** Вывешивайте тканевые детали для сушки в тени.
- !** Если улучшенное детское автокресло не используется в течение длительного времени, извлекайте его из автомобиля.



DK Velkommen til Joie™

Du har købt en fuldt certificeret autostol af høj kvalitet. Dette produkt er velegnet til brug af børn med højde op til 75cm og en vægt op til 13kg.

Læs denne brugsvejledning omhyggeligt, så du er sikker på at autostolen er sat ordentligt på plads. Hvis autostolen monteres forkert, kan det være farligt for barnet.

Behold denne brugsvejledning til senere reference.

Bekræft venligst

For at bruge denne forstærket Joie-autostol med i-Size ISOFIX-spænder, der er i overensstemmelse med FN-forordningen nr. 129 skal dit barn opfylde følgende krav.

Montering med ISOFIX-systemet: Børnehøjde 40-75cm/ Børnevægt ≤ 13kg;

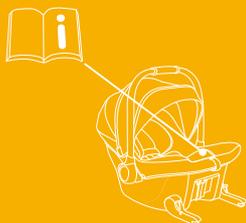
Læs alle instruktionerne i denne vejledning, inden produktet monteres og tages i brug.

! VIGTIGT: GEM DENNE VEJLEDNING TIL SENERE BRUG.

LÆS DENNE VEJLEDNING OMHYGGELIGT.

Brugsvejledningen kan gemmes mellem sædeskærmen og stoffet

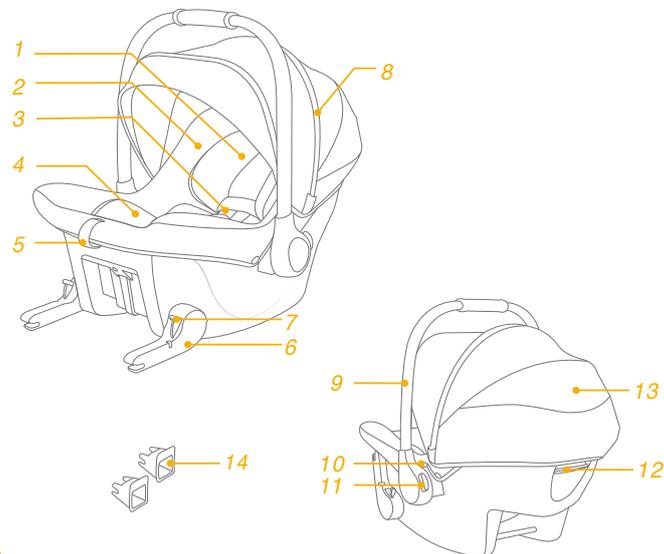
Besøg vores websted på joiebaby.com for at få oplysninger om garanti



Liste over dele

Kontroller, at der ikke mangler nogen dele. Kontakt venligst din forhandler, hvis noget mangler.

- | | | | |
|---|---------------------|----|--|
| 1 | Nakkestøtte | 8 | Kaleche |
| 2 | Sædebetræk | 9 | Håndtag |
| 3 | Skulderselebetræk | 10 | Fastgøring til klapvogn, frigørelsesknap |
| 4 | Indlæg til spædbørn | 11 | Justeringsknap til håndtag |
| 5 | Justeringsstrop | 12 | ISOFIX-frigivelseshåndtag |
| 6 | ISOFIX-spænde | 13 | Vindue bag på kaleche |
| 7 | ISOFIX-drejeknap | 14 | ISOFIX-spændestyk |



ADVARSEL

- ! Når autostolen monteres SKAL du holde øje med at dens hårde genstande og plastdele ikke kan komme i klemme i et bevægeligt sæde eller i en køretøjets døre.
- ! Autostolen må IKKE bruge i bagudvendt stilling på sæder med en aktiv airbag foran.
- ! For at bruge denne autostol med bund i henhold til FN regulativ nr. 129, skal dit barn opfylde følgende krav. Barnets højde 40-75cm/ Barnets vægt \leq 13kg.
- ! Kontroller, om denne autostol kan monteres korrekt i dit køretøj, før du køber det.
- ! Autostolen passer muligvis ikke til alle godkendte køretøjer. Se venligst listen over mål for flere oplysninger.
- ! Sørg for at trække støttebenet helt ud, så det er i kontakt med gulvet i køretøjet. Eventuelle seler, der fastholder barnet, skal placeres ordentligt mod barnets krop, og de må ikke vendes.
- ! Brug IKKE andre bærepunkter for belastning udover de, som er beskrevet i anvisningerne, og som er markeret på autostolen.
- ! Når dit barn er anbragt i denne autostol, skal sikkerhedsselen bruges korrekt.
- ! Hvis denne forstærket autostol udsættes for voldsomme belastninger i en ulykke, skal den skiftes. En ulykke kan forårsage skader, som ikke kan ses.
- ! Vær opmærksom på faren ved at foretage ændringer eller tilføjelser til anordningen, uden godkendelse af den typegodkendende myndighed, og faren ved ikke at følge autostolens installationsvejledninger, der følger med produktet.
- ! Denne forstærkede autostol skal holdes væk fra sollys, da den ellers kan blive for varm for barnets hud. Mærk altid efter med en hånd, inden du anbringer barnet i autostolen.
- ! Efterlad ALDRIG dit barn i autostolen uden opsyn.

ADVARSEL

- ! Bagage eller andre genstande kan føre til skader i tilfælde af et sammenstød, og de skal derfor spændes ordentligt fast.
- ! Autostolen må IKKE bruges uden sædebetrækket.
- ! Sædebetrækket må ikke erstattes med nogen andre dele, undtagen dele der anbefales af producenten, da de bløde dele er en integreret del af autostolens funktion.
- ! INGEN autostol kan garantere en fuld beskyttelse imod kvæstelser ved en ulykke. Korrekt brug af denne autostol kan dog nedsætte risikoen for alvorlige kvæstelser eller dødsfald.
- ! Du MÅ IKKE montere autostolen uden at følge instruktionerne og advarslerne i denne brugsanvisning, da du ellers kan udsætte dit barn for alvorlig risiko for personskade eller dødsfald.
- ! Brug IKKE denne autostol, hvis den er beskadiget eller mangler dele.
- ! Instruktionerne skal opbevares i autostolen i hele dens levetid.
- ! Når en "i-Size autosto" bruges, bedes brugeren også se vejledningen til køretøjet.

Nødsituation

I tilfælde af en nødsituation eller ulykker er det vigtigst, at dit barn straks får førstehjælp og lægebehandling.

Produktoplysninger

Montering uden bund

1. Dette er en integreret ISOFIX-autostol.
2. Hvis du er i tvivl, skal du kontakte producenten af autostolen eller din forhandler.

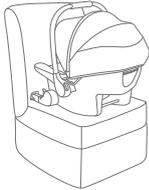
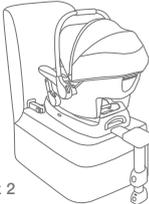
Montering med bund

1. Dette er et forstærket "i-Size" autostolsystem. Det er - i henhold til FN-forordningen nr. 129 - godkendt til brug i i-Size-kompatible sæder i køretøjer, som er angivet af bilproducenterne i køretøjets brugervejledning.
2. Hvis du er i tvivl, skal du kontakte producenten af autostolen eller din forhandler.

Materialer Plastik, metal, stof

Patentnummer Afventer patent

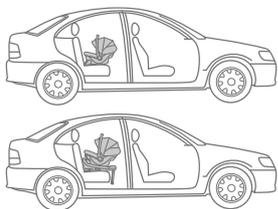
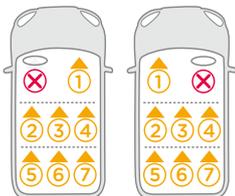
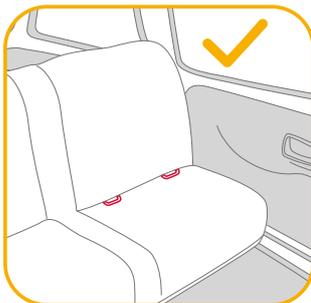
Vælg din opstillingsmåde

Billede af monteringen	Egnet til
	Barnets højde 40-75cm / Barnets vægt ≤ 13kg
 med i-Base lx 2	Barnets højde 40-75cm / Barnets vægt ≤ 13kg
 med i-Base Encore	Barnets højde 40-75cm / Barnets vægt ≤ 13kg

Se hvordan din i-Base lx 2 bruges i betjeningsvejledningen.

Se hvordan din i-Base Encore bruges i betjeningsvejledningen.

Monteringsproblemer



Kaleche

Se billederne 1 - 3

Justering af håndtaget

Se billederne 4 - 5

1. Håndtaget på autostolen kan indstilles til 3 positioner. 4
2. For at justere håndtaget, skal du klemme på håndtagsknapperne på begge sider. 5

! Håndtaget skal være oprejst, når det bruges i bilen.

Justering af nakkestøttens højde

Se billederne 6 - 8

- ! Skulderselstropene skal sidde ved barnets skuldre. 6
 - ! Hvis skulderselstropene ikke er i korrekt højde, kan barnet blive slynget ud af autostolen, hvis der sker en ulykke.
 - ! Nakkestøtten skal hele tiden være på, når du bruger autostolen. 7
- Træk op og ned i nakkestøtten, for at justere den. 8

Sådan spændes barnet fast i den forstærkede autostol

Se billederne 9 - 13

Bemærk

1. Indlægget er beregnet til beskyttelse på siden af barnet. Vi anbefaler at bruge indlægget, Når du barnet er under 60 cm, eller indtil barnet er for stort til indlægget.



Fjern autostolen, når barnets skuldre ikke længere passer behageligt.

Når barnet er anbragt i autostolen, skal du sørge for, at skulderselerne er i den korrekte højde.

1. For at forlænge skulderselerne, skal du trykke på selejusteringsknappen, samtidig med at du trækker skulderselerne fremad for at løsne dem. 9

2. Åbn selespændet ved at trykke på den røde knap. **10**
 3. Anbring barnet i autostolen og spænd spændet. **11** Lås spændet. Se venligst **12**.
 4. Træk i justeringstroppen, og juster den til den ønskede længde, så dit barn er spændt ordentligt fast. **13**
- ! Sørg altid for at barnet er spændt fast med selen, og at selen sidder ordentligt og ikke for løs. Hvis selerne sidder løse, bliver autostolen mindre sikker at være i.

Montering med ISOFIX-systemet

Se billederne **14 - 21**

1. Sæt ISOFIX-styrene i for at hjælpe med monteringen. **14**
 2. Tryk først på ISOFIX-drejknapperne på begge sider for at dreje ISOFIX-spænderne nedad, **15 & 16**.
 3. Drej ISOFIX-spænderne til den passende position i forhold til vinklen på bilsædet. **17**
 4. Sæt ISOFIX-spænderne mod ISOFIX-styrebeslagene, og tryk begge ISOFIX-spænderne ind i ISOFIX-spændepunkterne. **18**
- ! Sørg for, at begge ISOFIX-spænderne er sikkert fastgjort til deres ISOFIX-forankringsstænger. Du skal kunne høre 2 klik, og farven på indikatorerne på begge ISOFIX-spænderne skal være helt grøn. **18 - 1**
- ! Kontroller, at autostolen er sikkert installeret ved at trække i begge ISOFIX-spændene.
5. Sørg for, at nivelleringslinjen på autostolens mærkat er plan med gulvet. **19**
 6. Når autostolen skal tages ud, skal du trykke på ISOFIX-frigivelseshåndtaget på bagsiden af autostolen, og træk derefter autostolen væk fra ISOFIX-forankringsstængerne. **20**
 7. Tryk på ISOFIX-drejknapperne for at folde ISOFIX-spænderne tilbage til opbevaringspositionen. Tag derefter autostolen ud af køretøjet. **21**

Tilbehør

Se billede **22**

Denne autostol kan fastgøres til Joie-klapvogne med en adapter. Adapterne følger med din Joie-klapvogn. **22** Du kan finde yderligere oplysninger på joiebaby.com.

Aftagning af kalechen og sædepudden

Se billederne **23 - 35**

De bløde dele sættes på, som de tages af, men i omvendt rækkefølge.

Pleje og vedligeholdelse

- ! Opbevar indlægget et sted uden for barnets rækkevidde.
- ! De bløde dele skal vaskes i koldt vand under 30 °C.
- ! De bløde dele må ikke stryges.
- ! De bløde dele må ikke vaskes med blegemiddel eller kemiske rengøringsmidler.
- ! Brug ikke ufortyndede rengøringsmidler, rensebenzin eller andre organiske opløsningsmidler til at vaske autostolen eller bunden. Det kan beskadige autostolen.
- ! Undgå at vride de bløde dele for meget, når de skal tørres. Det kan give de bløde dele folder.
- ! De bløde dele skal hænges til tørre i skyggen.
- ! Hvis den forstærkede babyautostol ikke skal bruges i længere tid, skal den tages ud af køretøjet.



Ön egy kítűnő minőségű, teljes mértékben jóváhagyott biztonságos gyerekülést vásárolt. Ez a termék megfelelő legfennebb 75cm magasságú / 13kg súlyu gyerekeknek.

Gondosan olvassa el ezt a használati útmutatót, hogy megbizonyosodjon az ülés megfelelő beszereléséről. A helytelen beszerelés veszélyeztetheti gyermekét.

Kérjük, őrizze meg a használati útmutatót a jövőbeni felhasználásra.

Kérjük hagyja jóvá

Ahhoz, hogy ezt a Joie fejlett gyerekülést az UN 129. számú Szabványnak megfelelően tudja használni az i-Size ISOFIX csatolókkal, a gyermekének a következő követelményeknek kell megfelelnie.

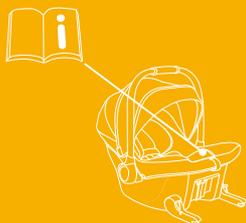
ISOFIX rendszerrel történő beszerelés: Gyermek magassága 40cm-75cm/ gyermek súlya ≤ 13kg;

A termék használata és szerelése előtt olvassa el az útmutatóban lévő összes utasítást.

**! FONTOS: ŐRIZZE MEG A KÉSŐBBIEKRE.
KÉRJÜK OLVASSA EL FIGYELMESEN.**

Kérjük, tartsa a használati utasítást az ülésalj és a szövet között.

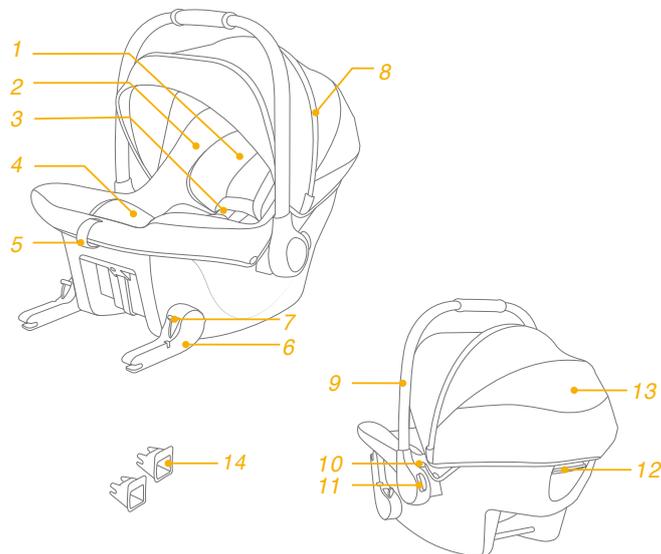
Garanciális információkért kérjük, látogasson el weboldalunkra a joiebaby.com oldalon.



Alkatrészek listája

Kérjük győződjön meg, hogy nincsenek hiányzó részek. Kérjük vegye fel a kapcsolatot a forgalmazóval, ha hiányzik valami.

- | | |
|-----------------------|-----------------------------|
| 1 Fejtámasz | 8 Baldachin |
| 2 Ülészuzat | 9 Fogantyú |
| 3 Vállhámcsíj borítók | 10 Babakocsi fix kioldógomb |
| 4 Csecsemő betét | 11 Fogantyúállító gomb |
| 5 Beállító heveder | 12 ISOFIX kioldókar |
| 6 ISOFIX csatoló | 13 Hátsó baldachin ablak |
| 7 ISOFIX forgatógomb | 14 ISOFIX rögzítési vezeték |



FIGYELEM

- ! LEGYEN elővigyázatos, hogy a kemény elemek és a fejlett gyerekülés rendszer műanyag alkatrészei olyan helyen legyenek szerelve, hogy azokat ne csíphesse be mozgó ülés vagy a gépkocsi ajtója.
- ! NE használja az előrenéző fejlett gyerekülés rendszert olyan ülés helyzetben ahol aktív első légszák van szerelve.
- ! Ahhoz, hogy ezt a fejlett gyerekülés rendszert az UN 129. számú előírása szerint használhassa, gyermekének meg kell felelnie az alábbi követelményeknek. Gyermek magassága 40cm-75cm / gyermek súlya ≤13kg.
- ! Vásárlás előtt kérjük ellenőrizze, hogy a fejlett gyerekülés megfelelően beszerelhető a gépkocsijába.
- ! Megtörténhet, hogy a fejlett gyerekülés nem talál minden jóváhagyott gépkocsiba. További részletekért lásd a mellékelt találati listát.
- ! Győződjön meg róla, hogy a támasztóláb teljesen lefelé áll, amíg a jármű padlójával érintkezik. A gyermeket rögzítő hevedereknek jól kell illeszkedniük a gyermek testéhez, és nem szabad elcsavarodniuk.
- ! NE használjon más teherbíró érintkezési pontokat, mint amelyeket az útmutatások leírnak és jelezve vannak a fejlett gyerekülésen.
- ! Miután a gyermeket a fejlett gyerekülésbe helyezte, a biztonsági övet helyesen kell használni.
- ! A fejlett gyerekülést ki kell cserélni amennyiben az baleset során erős stressznek volt kitéve. Egy baleset okozhat olyan sérülést, amelyet nem láthat.
- ! Vegye figyelembe annak veszélyét, hogy bármilyen módosítást vagy hozzáadást végezzen az eszközön a megfelelő hivatal engedélye nélkül, és annak veszélyét hogy ha nem követi pontosan a szerelési útmutatót, amelyet a gyerekülés gyártója bocsátott rendelkezésére.
- ! Kérjük tartsa ezt a fejlett gyerekülést távol napsütéstől, mert túlforrósodhat a gyermek bőre számára. Mindig érintse meg a fejlett gyerekülést, mielőtt a gyermeket behelyezné.
- ! SOHA ne hagyja a gyermekét felügyelet nélkül ebben a fejlett gyerekülésben.

FIGYELEM

- ! Minden csomagot vagy más olyan tárgyat amely ütközés esetén sérülést okozhat, megfelelően rögzíteni kell.
- ! A továbbfejlesztett gyermekbiztonsági rendszer NEM HASZNÁLHATÓ az üléshez nélkül.
- ! Az üléshez csak a gyártó által ajánlott szabad kicserélni, mivel a puha áru a biztonsági rendszer teljesítményének szerves részét képezi.
- ! SEMMILYEN fejlett gyerekülés nem biztosít teljes védelmet egy baleset esetén. Ennek ellenére ennek a fejlett gyerekülésnek megfelelő használata csökkenti a gyermek súlyos sérülésének vagy halálának esélyét.
- ! NE szerelje fel ezt a fejlett gyerekülést anélkül, hogy követné a jelen kézikönyv utasításait, másképp komoly sérülés vagy halálveszélynek teheti ki a gyermekét.
- ! NE használja ezt a fejlett gyerekülést ha sérült, vagy részei hiányoznak.
- ! Az utasításokat a gyerekülésen annak teljes élettartama alatt meg lehet őrizni.
- ! Az "i-Size fejlett gyerekülés rendszer" esetében a felhasználónak a jármű gyártójának kézikönyvére is hivatkoznia kell.

Sürgősség

Sürgősség vagy baleset esetén a legfontosabb, hogy a gyerekek viselje gondját azonnali elsősegéllyel vagy orvosi kezeléssel.

Termékinformáció

Szerelés alap nélkül

1. Ez egy integrált speciális jármű ISOFIX továbbfejlesztett gyermekbiztonsági rendszer.
2. Amennyiben kétsége lenne, tanácskozzon a Fejlett Gyerekülés Rendszer gyártójával vagy eladójával.

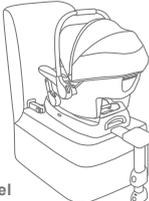
Szerelés alappal

1. Ez egy "i-Size" Fejlett Gyerekülés Rendszer. Az UN 129. számú Szabványnak megfelelően engedélyezett a használata egy i-Size kompatibilis gépkocsiülésben, ahogy azt a gépkocsi gyártója leírja a használati utasításban.
2. Amennyiben kétsége lenne, tanácskozzon a Fejlett Gyerekülés Rendszer gyártójával vagy eladójával.

Anyag Műanyag, fém, szövet

Szabványszám Szabvány fenntartott

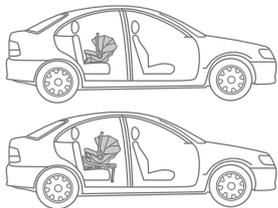
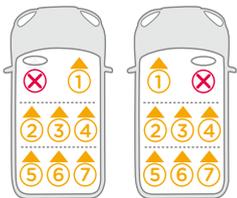
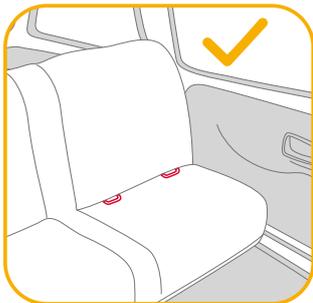
Válassza ki a szerelést

Beillesztési ábra	Megfelelő
	Gyerek magassága 40cm-75cm / Gyerek súlya ≤13kg
 i-Base ix 2-vel	Gyerek magassága 40cm-75cm / Gyerek súlya ≤13kg
 i-Base Encore-val	Gyerek magassága 40cm-75cm / Gyerek súlya ≤13kg

Az i-Base ix 2 használatához olvassa el az i-Base ix 2 használati útmutatóját.

Kérjük, olvassa el az i-Base Encore használati útmutatóját az i-Base Encore használatához.

Szerelési problémák



Baldachin

lásd a képeket 1 - 3

Fogantyú állítás

lásd a képeket 4 - 5

1. A csecsemőhordozó fogantyúja 3 pozícióba állítható. 4
2. A fogantyú beállításához nyomja meg a fogantyúgombokat mindkét oldalon. 5

! A fogantyúnak függőlegesen kell maradnia, amikor az autóban használják.

Fejtámasz magasságának beállítása

lásd a képeket 6 - 8

- ! A vállheveder pántjainak a gyermek vállához legközelebb kell lenniük. 6
- ! Ha a vállhevederek nem a megfelelő magasságban vannak, a gyermek ütközés esetén kirepülhet a továbbfejlesztett gyermekbiztonsági rendszerből.
- ! A csecsemőhordozó használata közben mindig be kell szerelni a fejtámlát. 7

A helyzet beállításához húzza felfelé vagy lefelé a fejtámaszt. 8

A gyerek rögzítése a felett gyerekekülésben

lásd a képeket 9 - 13

Megjegyzés

1. A csecsemőbetét a gyermek oldalsó védelmére szolgál. Javasoljuk a csecsemőbetét használatát, ha a baba 60 cm alatti, vagy amíg ki nem nő a betétből.



Vegye ki a csecsemőbetétet, amikor gyermeke vállai már nem férnek el kényelmesen.

Miután a gyermeket az ülésbe helyezte, ellenőrizze hogy a vállhártszíjak megfelelő magasságban vannak.

1. A vállhevederek meghosszabbításához először nyomja meg a hevederbeállító gombot, miközben a vállhevedereket előre húzva lazítja meg. 9

- Nyissa ki a heveder csatját a piros gomb megnyomásával. ¹⁰
 - Helyezze a gyermeket a gyermekhordozóba, és zárja be a csatot. ¹¹
Kapcsolja be a csatot. Kérjük, olvassa el ¹².
 - Húzza meg a beállítási hevedert, és állítsa be a megfelelő hosszúságúra, hogy gyermeke megfelelően rögzítve legyen. ¹³
- ! Mindig rögzítse a gyereket a hámszíjakra és megfelelően szorítsa meg, eltávolítva a lógó részeket. Bármely laza öv csökkenti a gyermekbiztonsági rendszer biztonsági teljesítményét.

ISOFIX rendszerrel történő beszerelés

lásd a képeket ¹⁴ - ²¹

- Helyezze be az ISOFIX-vezetőket, hogy segítse a beszerelést. ¹⁴
 - Az ISOFIX csatlakozók lefelé fordításához először nyomja meg mindkét oldalon az ISOFIX elforgató gombokat, ¹⁵ & ¹⁶.
 - Fordítsa az ISOFIX csatlakozókat a jármű ülésének szögének megfelelő helyzetbe. ¹⁷
 - Igazítsa az ISOFIX csatlakozókat az ISOFIX vezetőkhöz, majd kattintsa mindkét ISOFIX csatlakozót az ISOFIX rögzítő rudakba. ¹⁸
- ! Győződjön meg arról, hogy mindkét ISOFIX csatlakozó biztonságosan rögzítve van az ISOFIX rögzítő rudakhoz. Két jól hallható kattantást kell hallani, és mindkét ISOFIX-csatlakozón a kijelzőknek teljesen zöld színűnek kell lenniük. ¹⁸ - ¹
- ! Győződjön meg, hogy a gyerekülést biztonságosan beszerelte, meghúzva mindkét ISOFIX csatolót.
- Győződjön meg róla, hogy a rögzítőcímkén lévő szintvonal a talajjal egy szintben van. ¹⁹
 - A gyermekhordozó eltávolításához nyomja meg a gyermekhordozó hátulján lévő ISOFIX kioldókart, és húzza el a gyermekhordozót az ISOFIX rögzítő rudakról. ²⁰
 - Nyomja meg az ISOFIX elforgató gombokat az ISOFIX csatlakozók tárolási helyzetbe történő visszahajtásához, vegye ki a gyermekbiztonsági rendszert a járműből. ²¹

Tartozékok

lásd a képen ²²

A csecsemőhordozó adapterek segítségével csatlakoztatható a Joie babakocsikhoz. A Joie babakocsikhoz adapterek tartoznak. ²² További információkért látogasson el a joiebaby.com weboldalra.

A ülés és az üléspárna eltávolítása

lásd a képeket ²³ - ³⁵

A puha belső összeszereléséhez kövesse a lépéseket fordított sorrendben.

Gondozás és karbantartás

- ! Kérjük tárolja a párnát valahol ahol a gyerek nem éri el.
- ! Kérjük mossa a puha belsőt hideg vízzel 30°C alatt.
- ! Ne vasalja a puha belsőt.
- ! Ne fehéritse vagy ne tisztítsa a puha belsőt.
- ! Ne használjon hígítás nélküli mosószereket, benzint vagy más szerves oldószert a fejlett gyerekülés vagy az alap mosására. Ezek károsíthatják a fejlett gyerekülést.
- ! Szárításhoz ne csavarja nagy erővel a puha belsőket. Ráncok maradhatnak a puha belsőkön.
- ! Kérjük akassza fel száradni a puha belsőket az árnyékba.
- ! Amennyiben hosszú ideig nem használja a fejlett gyerekülést, kérjük vegye ki a gépkocsiból.



RO Bun venit la Joie™

Ați achiziționat un sistem de siguranță de înaltă calitate pentru copii. Acest produs este adecvat pentru utilizare la copii cu înălțime și greutate de până la 75cm și 13kg.

Citiți cu atenție acest manual de instrucțiuni pentru a vă asigura că scaunul a fost instalat corect. Instalarea incorectă ar putea pune în pericol copilul dumneavoastră.

Păstrați manualul de instrucțiuni pentru consultare ulterioară.

Vă rugăm să confirmați

Pentru a utiliza sistemul de siguranță îmbunătățit Joie pentru copii cu conexiunile i-Size ISOFIX în conformitate cu Regulamentul UN nr. 129, copilul trebuie să îndeplinească următoarele cerințe.

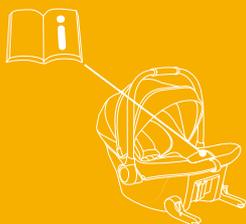
Instalarea cu sistemul ISOFIX: înălțimea cuprinsă între 40 cm - 75 cm / greutatea ≤ 13 kg;

Citiți toate instrucțiunile din manual înainte de asamblarea și utilizarea acestui produs.

I IMPORTANT: PĂSTRAȚI PENTRU CONSULTĂRI ULTERIOARE. CITIȚI CU ATENȚIE.

Păstrați manualul de instrucțiuni între husa scaunului și țesătură

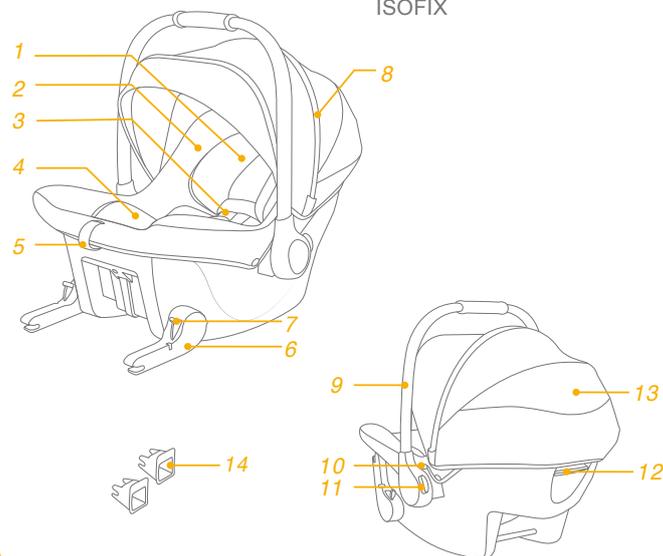
Pentru informații privind garanția, vizitați site-ul nostru web pe joiebaby.com



Lista componentelor

Asigurați-vă că nu lipsesc aceste componente. Contactați vânzătorul dacă lipsesc anumite componente.

- | | |
|-----------------------------|--|
| 1 Suport pentru cap | 8 Baldachin |
| 2 Husă scaun | 9 Mâner |
| 3 Huse pentru hamul de umăr | 10 Buton de eliberare pentru fixarea pe cărucior |
| 4 Inserție pentru sugari | 11 Buton de reglare a mânerului |
| 5 Curea de reglare | 12 Mâner de eliberare ISOFIX |
| 6 Conector ISOFIX | 13 Partea posterioară a ferestrei baldachinului |
| 7 Buton de rotire ISOFIX | 14 Ghidaje pentru atașarea ISOFIX |



AVERTISMENT

- ! AVEȚI GRIJĂ ca articolele rigide și componentele din plastic ale sistemului de siguranță să fie amplasate și instalate astfel încât să nu poată fi prinse de un scaun mobil sau de o ușă a vehiculului.
- ! NU utilizați sistemele de siguranță îmbunătățite pentru copii orientate în spate în raport cu direcția de deplasare a vehiculului în poziții de ședere în care este instalat un airbag frontal.
- ! Pentru a utiliza acest sistem de siguranță îmbunătățit pentru copii în conformitate cu Regulamentul ONU Nr. 129, copilul trebuie să îndeplinească următoarele cerințe. Înălțimea cuprinsă între 40 cm - 75 cm/Greutatea ≤ 13 kg
- ! Verificați dacă acest sistem îmbunătățit de siguranță pentru copii poate fi instalat corect în vehiculul dvs. înainte de a-l achiziționa.
- ! Este posibil ca sistemul de siguranță pentru copii să nu se potrivească în toate vehiculele autorizate. Consultați lista de montaj inclusă pentru mai multe detalii.
- ! Asigurați-vă că piciorul de sprijin este complet coborât, până când este în contact cu podeaua vehiculului. Toate curelele care fixează copilul trebuie să fie ajustate la corpul copilului, iar curelele nu trebuie răsucite.
- ! NU utilizați alte puncte de contact pentru suportul sarcinii decât cele descrise în instrucțiuni și marcate pe sistemul de siguranță îmbunătățit pentru copii.
- ! După plasați copilul în acest sistem de siguranță îmbunătățit pentru copii, cureaua trebuie utilizată corect.
- ! Dispozitivul trebuie să fie schimbat dacă a fost supus unor tensiuni violente în caz de accident. Un accident poate cauza daune pe care nu le puteți vedea.
- ! Luați în considerare pericolul de a face modificări sau adăugări la dispozitiv fără aprobarea autorității competente, cât și pericolul de a nu urmări îndeaproape instrucțiunile de instalare furnizate de producătorul sistemului de siguranță îmbunătățit pentru copii.
- ! Vă rugăm să păstrați acest sistem de siguranță îmbunătățit pentru copii departe de lumina soarelui, în caz contrar poate fi prea fierbinte pentru pielea copilului. Atingeți întotdeauna sistemul de siguranță îmbunătățit pentru copii înainte de a pune copilul în acesta.

AVERTISMENT

- ! NICIODATĂ nu lăsați copilul nesupravegheat în sistemul de siguranță îmbunătățit pentru copii.
- ! Orice bagaje sau alte obiecte care ar putea cauza răni în cazul unui accident trebuie fixate corespunzător.
- ! Sistemul îmbunătățit de siguranță pentru copii NU TREBUIE UTILIZAT fără componentele moi.
- ! Husa scaunului nu trebuie să fie înlocuită decât cu cele recomandate de producător, deoarece componentele moi sunt parte integrantă a performanței sistemului de fixare.
- ! NICIUN sistem de siguranță îmbunătățit pentru copii poate garanta protecția completă împotriva rănirii în caz de accident. Cu toate acestea, utilizarea corectă a acestui sistem de siguranță îmbunătățit pentru copii va reduce riscul rănirii grave sau al decesului copilului.
- ! NU instalați acest sistem de siguranță îmbunătățit pentru copii fără a urma instrucțiunile din acest manual sau vă puteți pune copilul într-un pericol grav de rănire sau deces.
- ! NU utilizați acest sistem de siguranță îmbunătățit pentru copii dacă acesta are componente deteriorate sau lipsă.
- ! Instrucțiunile trebuie păstrate împreună cu sistemul de siguranță de-a lungul întregii sale durate de viață.
- ! Pentru un „sistem îmbunătățit de reținere pentru copii i-Size”, utilizatorul trebuie să facă referire și la manualul producătorului vehiculului.

Urgențe

În caz de urgență sau accidente, este esențial să îi fie acordate primul ajutor și tratament medical copilului.

Informații referitoare la produs

Instalare fără bază

1. Acesta este un sistem Integral Specific de siguranță îmbunătățit ISOFIX pentru copii, care se utilizează în vehicule.
2. În caz de nelămuriri, consultați fabricantul sau vânzătorul sistemului de siguranță îmbunătățit pentru copii.

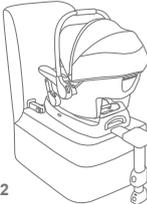
Instalare cu bază

1. Acesta este un sistem de siguranță îmbunătățit pentru copii „i-Size”. Acesta este omologat în temeiul regulamentului ONU nr. 129 pentru utilizare în poziții așezate într-un vehicul compatibil i-Size, astfel cum este indicat de către producătorul vehiculului în manualul utilizatorului vehiculului.
2. În caz de nelămuriri, consultați fabricantul sau vânzătorul sistemului de siguranță îmbunătățit pentru copii.

Materiale Plastic, metal, textil

Nr. brevet Brevet în așteptare

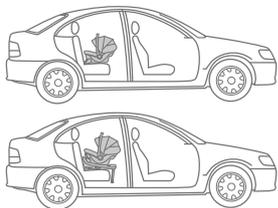
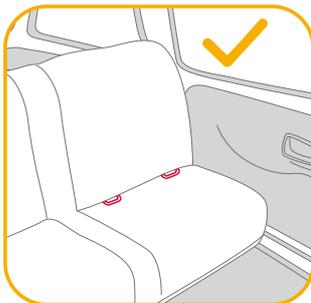
Alegeți versiunea de montaj

Imagine de instalare	Adecvat pentru
	Înălțimea cuprinsă între 40 cm - 75 cm/ Greutatea ≤ 13 kg
 cu i-Base lx 2	Înălțimea cuprinsă între 40 cm - 75 cm/ Greutatea ≤ 13 kg
 cu i-Base Encore	Înălțimea cuprinsă între 40 cm - 75 cm/ Greutatea ≤ 13 kg

Consultați manualul de instrucțiuni i-BASE lx 2 pentru utilizarea i-Base ix 2.

Consultați manualul de instrucțiuni i-BASE Encore pentru utilizarea i-BASE Encore.

Aspecte referitoare la montaj



Copertina

consultați imaginile 1 - 3

Reglarea mânerului

consultați imaginile 4 - 5

1. Mânerul modulului de transport pentru copii mici poate fi reglat în 3 poziții. 4
2. Pentru a regla poziția mânerului, apăsați butoanele de reglare a mânerului de pe ambele părți. 5

! Mânerul trebuie să rămână în poziție verticală în timpul utilizării în mașină.

Reglarea înălțimii suportului pentru cap

consultați imaginile 6 - 8

- ! Curelele hamului de umăr trebuie să fie mai apropiate de umerii copilului. 6
 - ! În cazul în care curelele hamului pentru umăr nu sunt amplasate la înălțimea corespunzătoare, copilul poate fi aruncat din sistemul de siguranță îmbunătățit pentru copii în cazul unei coliziuni.
 - ! Suportul pentru cap trebuie să rămână instalat în permanență în timpul utilizării modulului de transport pentru sugari. 7
- Trageți suportul pentru cap în sus sau în jos pentru a regla poziția. 8

Fixarea copilului în sistemul de siguranță îmbunătățit pentru copii

consultați imaginile 9 - 13

Notă

1. Inserția pentru copii este pentru protecția laterală a copiilor. Recomandăm utilizarea inserției pentru copii cu înălțimea sub 60 cm sau până când inserția devine neincăpătoare.



Îndepărtați suportul pentru corp dacă umerii copilului nu se mai potrivesc confortabil.

După ce ați așezat copilul în scaun, verificați dacă curelele hamului de umăr sunt reglate la înălțimea corectă.

1. Pentru a prelungi centurile hamului, apăsați mai întâi butonul de reglare a hamului în timp ce scoateți hamurile umărului, pentru a le slăbi. 9

2. Deblocați catarama hamului apăsând butonul roșu. ¹⁰
 3. Așezați copilul în modulul de transport pentru copii și blocați catarama. ¹¹ Cuplați catarama. Consultați ¹².
 4. Trageți husa de reglare și reglați hamul astfel încât copilul să fie bine fixat. ¹³
- ! Mențineți întotdeauna copilul fixat în ham și strâns în mod corespunzător prin îndepărtarea oricărui joc. Orice slăbire a centurii reduce siguranța sistemului de reținere.

Instalarea cu sistemul ISOFIX

consultați imaginile ¹⁴ - ²¹

1. Introduceți ghidaje de atașare ISOFIX pentru a vă ajuta la instalare. ¹⁴
 2. Apăsăți mai întâi butoanele de rotire ISOFIX de pe ambele părți pentru a reduce conectorii ¹⁵ ISOFIX & ¹⁶.
 3. Rotiți conectorii ISOFIX în poziția potrivită unghiului scaunului vehiculului. ¹⁷
 4. Aliniați conectorii ISOFIX cu ghidajele ISOFIX și apoi faceți clic pe ambii conectori ISOFIX în barele de ancorare ISOFIX. ¹⁸
- ! Asigurați-vă că ambii conectori ISOFIX sunt atașați în siguranță la barele de ancorare ISOFIX. Ar trebui să existe două clicuri sonore, iar culorile indicatorilor de pe ambii conectori ISOFIX trebuie să fie complet verzi. ¹⁸ -1
- ! Verificați pentru a vă asigura că sistemul de siguranță pentru copii este instalat bine, trăgând de ambii conectori ISOFIX.
5. Asigurați-vă că linia de nivel de pe eticheta de siguranță este paralelă cu solul. ¹⁹
 6. Pentru a scoate modulul de transport pentru copii, strângeți butonul de eliberare ISOFIX de pe spatele modulului și trageți modulul de la barele de ancorare ISOFIX. ²⁰
 7. Apăsăți butoanele de rotire ISOFIX pentru a plia conectorii ISOFIX înapoi în poziția de depozitare, scoateți sistemul de siguranță pentru copii din vehicul. ²¹

Accesorii

consultați imagina ²²

Acest modul de transport pentru copii mici poate fi atașat la cărucioare Joie utilizându-se adaptoare. Adaptoarele sunt incluse la cărucioarele Joie. ²² Vizitați joiebaby.com pentru mai multe informații.

Detășarea copertinaului și a scaunului

consultați imaginile ²³ - ³⁵

Pentru a reasambla componentele moi, urmați invers pașii menționați mai sus.

Îngrijire și întreținere

- ! Nu lăsați inserția pentru sugari la îndemâna copilului.
- ! Spălați componentele moi cu apă rece sub 30 °C.
- ! Nu călcați componentele moi.
- ! Nu înălbți sau nu curățați chimic componentele moi.
- ! Nu utilizați detergenți neutri nediluati, benzină sau alți solvenți organici pentru a spăla sistemul de siguranță îmbunătățit pentru copii sau baza. Poate cauza deteriorarea sistemului de siguranță îmbunătățit pentru copii.
- ! Nu răsuciți cu forță mare componentele moi pentru a le usca. Acesta poate lăsa cute în componentele moi.
- ! Vă rugăm să atârnați la umbră componentele moi.
- ! Îndepărtați sistemul de siguranță îmbunătățit pentru copii de pe scaunul vehiculului dacă nu îl folosiți pentru o perioadă lungă de timp.



EL Καλώς ήλθατε στη Joie™

Αγοράσατε ένα υψηλής ποιότητας, πλήρως πιστοποιημένο παιδικό κάθισμα ασφαλείας. Αυτό το προϊόν είναι κατάλληλο για χρήση από παιδιά με ύψος έως 75 εκ. και βάρος έως 13 κιλά.

Διαβάστε προσεκτικά αυτό το εγχειρίδιο οδηγιών για να βεβαιωθείτε ότι το κάθισμα έχει εγκατασταθεί σωστά. Η εσφαλμένη εγκατάσταση μπορεί να θέσει σε κίνδυνο το παιδί σας.

Φυλάξτε αυτό το εγχειρίδιο οδηγιών για μελλοντική χρήση.

Παρακαλούμε ελέγξτε τα ακόλουθα

Για να χρησιμοποιήσετε αυτό το παιδικό κάθισμα ασφαλείας της Joie με τους συνδέσμους ISOFIX i-Size σύμφωνα με τον Κανονισμό UN 129, το παιδί σας πρέπει να πληροί τις ακόλουθες απαιτήσεις.

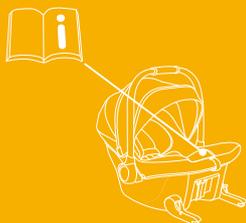
Εγκατάσταση με χρήση συστήματος ISOFIX: Ύψος παιδιού 40-75 εκ. / Βάρος παιδιού ≤ 13 κιλά.

Διαβάστε όλες τις οδηγίες σε αυτό το εγχειρίδιο πριν την εγκατάσταση και χρήση του προϊόντος.

**! ΣΗΜΑΝΤΙΚΟ: ΦΥΛΑΞΤΕ ΓΙΑ ΜΕΛΛΟΝΤΙΚΗ ΑΝΑΔΡΟΜΗ.
ΔΙΑΒΑΣΤΕ ΠΡΟΣΕΚΤΙΚΑ.**

Φυλάξτε το εγχειρίδιο οδηγιών μεταξύ του κελύφους του καθίσματος και του υφάσματος

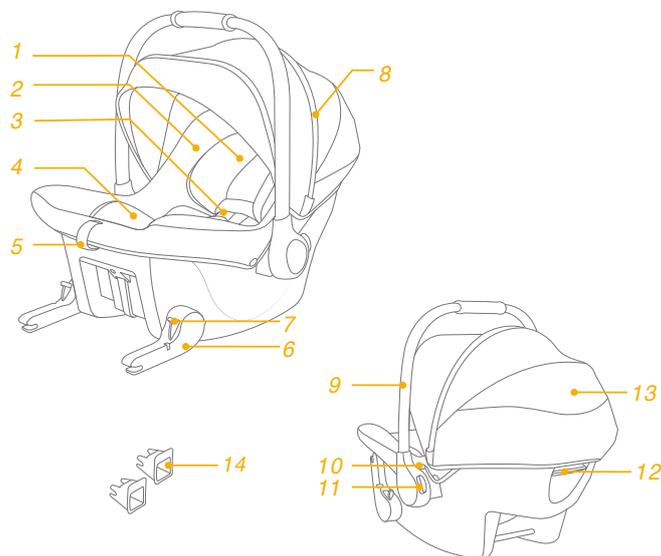
Για πληροφορίες σχετικά με την εγγύηση, επισκεφθείτε την ιστοσελίδα μας στο joiebaby.com



Κατάλογος εξαρτημάτων

Βεβαιωθείτε ότι δεν λείπουν εξαρτήματα. Επικοινωνήστε με το κατάστημα πώλησης σε περίπτωση που λείπει κάποιο εξάρτημα.

- | | | | |
|---|---------------------------|----|---------------------------------|
| 1 | Στήριγμα κεφαλιού | 8 | Κουκούλα |
| 2 | Κάλυμμα καθίσματος | 9 | Λαβή |
| 3 | Καλύμματα ιμάντων ώμων | 10 | Κουμπί αποδέσμευσης από καρότσι |
| 4 | Ένθεμα βρέφους | 11 | Κουμπί ρύθμισης λαβής |
| 5 | Ιμάντας ρύθμισης | 12 | Μοχλός αποδέσμευσης ISOFIX |
| 6 | Σύνδεσμος ISOFIX | 13 | Πίσω παράθυρο κουκούλας |
| 7 | Κουμπί περιστροφής ISOFIX | 14 | Οδηγοί εξαρτημάτων ISOFIX |



ΠΡΟΕΙΔΟΠΟΙΗΣΗ

- ! ΦΡΟΝΤΙΣΤΕ ώστε τα άκαμπτα αντικείμενα και τα πλαστικά μέρη του ενισχυμένου παιδικού καθίσματος ασφαλείας να τοποθετηθούν και να εγκατασταθούν με τρόπο που να μην είναι δυνατόν να παγιδευτούν από ένα κινούμενο κάθισμα ή την πόρτα του οχήματος.
- ! ΜΗΝ χρησιμοποιείτε το παιδικό κάθισμα στραμμένο προς τα πίσω σε καθίσματα οχημάτων όπου υπάρχει εγκατεστημένος ενεργός μπροστινός αερόσακος.
- ! Για να χρησιμοποιήσετε αυτό το παιδικό κάθισμα ασφαλείας με βάση σύμφωνα με τον Κανονισμό 129 του ΟΗΕ, το παιδί σας θα πρέπει να πληροί τις ακόλουθες προϋποθέσεις. Ύψος παιδιού 40-75 εκ. / Βάρος παιδιού ≤ 13 κιλά.
- ! Πριν την αγορά, ελέγξτε εάν αυτό το ενισχυμένο παιδικό κάθισμα ασφαλείας μπορεί να εγκατασταθεί σωστά στο όχημά σας.
- ! Το ενισχυμένο παιδικό κάθισμα ασφαλείας μπορεί να μην ταιριάζει σε όλα τα εγκεκριμένα οχήματα. Για περισσότερες λεπτομέρειες, ανατρέξτε στη λίστα εφαρμογής.
- ! Βεβαιωθείτε ότι το σκέλος στήριξης έρχεται σε πλήρη επαφή με το δάπεδο του οχήματος. Όλοι οι μάντες που συγκρατούν το παιδί πρέπει να προσαρμόζονται σωστά στο σώμα του παιδιού και δεν πρέπει να είναι συστραμμένοι.
- ! ΜΗΝ χρησιμοποιείτε οποιαδήποτε σημεία επαφής που φέρουν φορτίο εκτός αυτών που περιγράφονται στις οδηγίες και επισημαίνονται στο παιδικό κάθισμα ασφαλείας.
- ! Αφού τοποθετήσετε το παιδί σας σε αυτό το ενισχυμένο παιδικό κάθισμα ασφαλείας, η ζώνη ασφαλείας πρέπει να χρησιμοποιηθεί σωστά.
- ! Αυτό το ενισχυμένο κάθισμα πρέπει να αντικαθίσταται αν έχει υποστεί έντονη καταπόνηση σε περίπτωση ατυχήματος. Ένα ατύχημα μπορεί να προκαλέσει βλάβη που δεν μπορείτε να δείτε.
- ! Αναλογιστείτε τους κινδύνους τυχόν τροποποιήσεων ή προσθηκών στο κάθισμα χωρίς την έγκριση της αρμόδιας αρχής, καθώς και τον κίνδυνο της μη τήρησης των οδηγιών εγκατάστασης που παρέχονται από τον κατασκευαστή του καθίσματος ασφαλείας.

ΠΡΟΕΙΔΟΠΟΙΗΣΗ

- ! Προστατέψτε το ενισχυμένο παιδικό κάθισμα ασφαλείας από ηλιακό φως, διαφορετικά ενδέχεται να είναι πολύ ζεστό για την επιδερμίδα του παιδιού. Ελέγχετε πάντα τη θερμοκρασία του καθίσματος πριν τοποθετήσετε το παιδί μέσα σε αυτό.
- ! ΜΗΝ αφήνετε το παιδί σας χωρίς επίβλεψη με το συγκεκριμένο ενισχυμένο παιδικό κάθισμα ασφαλείας.
- ! Τυχόν αποσκευές ή άλλα αντικείμενα που μπορούν να προκαλέσουν τραυματισμούς σε περίπτωση σύγκρουσης, θα πρέπει να ασφαλιζονται κατάλληλα.
- ! Το σύστημα ενισχυμένου παιδικού καθίσματος ασφαλείας ΔΕΝ ΠΡΕΠΕΙ ΝΑ ΧΡΗΣΙΜΟΠΟΙΕΙΤΑΙ χωρίς το κάλυμμα.
- ! Το κάλυμμα δεν πρέπει να αντικαθίσταται από οποιοδήποτε άλλο, εκτός από εκείνα που προτείνονται από τον κατασκευαστή, καθώς τα υφασμάτινα στοιχεία αποτελούν αναπόσπαστο μέρος της απόδοσης του παιδικού καθίσματος ασφαλείας.
- ! ΚΑΝΕΝΑ παιδικό κάθισμα ασφαλείας δεν μπορεί να εγγυηθεί πλήρη προστασία από τραυματισμούς σε περίπτωση ατυχήματος. Η ορθή ωστόσο χρήση του συγκεκριμένου παιδικού καθίσματος ασφαλείας θα μειώσει τον κίνδυνο σοβαρού τραυματισμού ή θανάτου για το παιδί σας.
- ! ΜΗΝ εγκαταστήσετε ή χρησιμοποιήσετε αυτό το παιδικό κάθισμα ασφαλείας χωρίς να ακολουθήσετε τις οδηγίες σε αυτό το εγχειρίδιο, διαφορετικά ενδέχεται να θέσετε το παιδί σας σε σοβαρό κίνδυνο τραυματισμού ή θανάτου.
- ! ΜΗΝ χρησιμοποιήσετε το συγκεκριμένο παιδικό κάθισμα ασφαλείας σε περίπτωση που έχει υποστεί φθορά ή του λείπουν εξαρτήματα.
- ! Οι οδηγίες μπορούν να διατηρηθούν στο παιδικό κάθισμα ασφαλείας καθ' όλη τη διάρκεια της χρήσης του.
- ! Για τα “παιδικά καθίσματα ασφαλείας μεγέθους i-Size”, ο χρήστης πρέπει επίσης να ανατρέχει στο εγχειρίδιο του κατασκευαστή του οχήματος.

Έκτακτη ανάγκη

Σε περίπτωση έκτακτης ανάγκης ή ατυχήματος, η παροχή των πρώτων βοηθειών στο παιδί σας και η άμεση αναζήτηση ιατρικής περίθαλψης αποτελούν επιτακτική ανάγκη.

Πληροφορίες προϊόντος

Εγκατάσταση χωρίς τη βάση

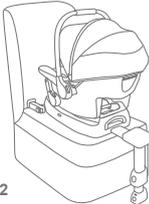
1. Το προϊόν αποτελεί σύστημα ενισχυμένου παιδικού καθίσματος ασφαλείας ISOFIX.
2. Σε περίπτωση αμφιβολίας, συμβουλευτείτε τον κατασκευαστή του παιδικού καθίσματος ασφαλείας ή τον λιανοπωλητή.

Εγκατάσταση με τη βάση

1. Το συγκεκριμένο αποτελεί Ενισχυμένο Παιδικό Κάθισμα Ασφαλείας "i-Size". Έχει εγκριθεί σύμφωνα με τον Κανονισμό 129 του ΟΗΕ, για χρήση σε θέσεις καθίσματος οχημάτων συμβατές με i-Size, όπως υποδηλώνεται από τους κατασκευαστές του οχήματος στο εγχειρίδιο χρήστη του οχήματος.
2. Σε περίπτωση αμφιβολίας, συμβουλευτείτε τον κατασκευαστή του παιδικού καθίσματος ασφαλείας ή τον λιανοπωλητή.

Υλικά Πλαστικά, μέταλλο, υφάσματα
Αριθμός ευρεσιτεχνίας Διπλώματα ευρεσιτεχνίας σε εκκρεμότητα

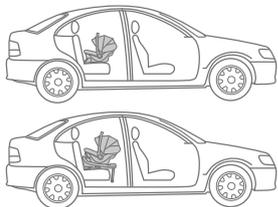
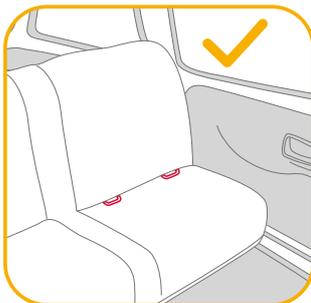
Επιλογή τρόπου εγκατάστασης

Εικόνα εγκατάστασης	Κατάλληλο για
	Ύψος παιδιού 40-75 εκ./ Βάρος παιδιού ≤ 13 κιλά
 με i-Base lx 2	Ύψος παιδιού 40-75 εκ./ Βάρος παιδιού ≤ 13 κιλά
 με i-Base Encore	Ύψος παιδιού 40-75 εκ./ Βάρος παιδιού ≤ 13 κιλά

Για τη χρήση της βάσης i-Base lx 2, ανατρέξτε στο εγχειρίδιο οδηγιών χρήσης της βάσης i-Base lx 2.

Για τη χρήση της βάσης i-Base Encore, ανατρέξτε στο εγχειρίδιο οδηγιών χρήσης της βάσης i-Base Encore.

Πληροφορίες εγκατάστασης



Κουκούλα

Δείτε τις εικόνες 1 - 3

Ρύθμιση λαβής

Δείτε τις εικόνες 4 - 5

1. Η λαβή του πορτ μπτεμπέ μπορεί να ρυθμιστεί σε 3 θέσεις. 4
2. Για να ρυθμίσετε τη θέση της λαβής, πιέστε τα κουμπιά και στις δύο πλευρές της λαβής. 5

! Η λαβή πρέπει να παραμένει όρθια κατά τη χρήση στο αυτοκίνητο.

Ρύθμιση ύψους στηρίγματος κεφαλιού

Δείτε τις εικόνες 6 - 8

- ! Οι ιμάντες ώμων πρέπει να βρίσκονται όσο το δυνατόν πιο κοντά στους ώμους του παιδιού. 6
 - ! Εάν οι ιμάντες ώμου δεν βρίσκονται στο σωστό ύψος, το παιδί ενδέχεται να εκτιναχθεί από το κάθισμα ασφαλείας σε περίπτωση ατυχήματος.
 - ! Το στήριγμα κεφαλιού πρέπει να είναι συνεχώς εγκατεστημένο κατά τη χρήση του πορτ μπτεμπέ. 7
- Τραβήξτε το στήριγμα κεφαλιού προς τα επάνω ή προς τα κάτω για να ρυθμίσετε τη θέση του. 8

Ασφάλιση του παιδιού στο ενισχυμένο παιδικό κάθισμα ασφαλείας

Δείτε τις εικόνες 9 - 13

Υπόδειξη

1. Το ένθεμα βρέφους προορίζεται για την πλευρική προστασία του παιδιού. Συνιστούμε τη χρήση του ενθέματος βρέφους για όσο χρόνο το μωρό είναι κάτω από 60 εκ. ή έως ότου ξεπεράσει το ένθεμα.



Αφαιρέστε το ένθεμα βρέφους όταν το σώμα του παιδιού δεν χωράει πλέον άνετα.

Αφού τοποθετηθεί το παιδί στο κάθισμα, ελέγξτε εάν οι ιμάντες ώμων βρίσκονται στο σωστό ύψος.

1. Για να επεκτείνετε τους ιμάντες ώμων, πατήστε το κουμπί ρύθμισης ενώ ταυτόχρονα τραβάτε τους ιμάντες ώμων για να χαλαρώσουν. 9

2. Ανοίξτε την πόρπη πατώντας το κόκκινο κουμπί. ¹⁰
 3. Τοποθετήστε το παιδί στο πορτ μπεμπέ και κουμπώστε την πόρπη.
¹¹ Κουμπώστε την πόρπη. Ανατρέξτε στην ¹².
 4. Τραβήξτε τον ιμάντα ρύθμισης και προσαρμόστε τον στο σωστό μήκος για να εξασφαλίσετε ότι το παιδί σας είναι σωστά ασφαλισμένο.
¹³
- ! Να κρατάτε πάντοτε το παιδί ασφαλισμένο στους ιμάντες και να το σφίγγετε σωστά ρυθμίζοντας τυχόν χαλάρωση. Τυχόν χαλαρότητα των ιμάντων μειώνει την απόδοση ασφαλείας του παιδικού καθίσματος ασφαλείας.

Εγκατάσταση με χρήση του συστήματος ISOFIX

Δείτε τις εικόνες ¹⁴ - ²¹

1. Εισαγάγετε τους οδηγούς ISOFIX για βοήθεια στην εγκατάσταση. ¹⁴
 2. Πιέστε πρώτα τα κουμπιά περιστροφής ISOFIX και στις δύο πλευρές για να γυρίσετε τους συνδέσμους ISOFIX προς τα κάτω. ^{15 & 16}.
 3. Περιστρέψτε τους συνδέσμους ISOFIX στην κατάλληλη θέση ανάλογα με τη γωνία του καθίσματος του οχήματός σας. ¹⁷
 4. Ευθυγραμμίστε τους συνδέσμους ISOFIX με τους οδηγούς ISOFIX και στη συνέχεια κουμπώστε και τους δυο συνδέσμους ISOFIX στις μπάρες αγκύρωσης ISOFIX. ¹⁸
- ! Βεβαιωθείτε ότι αμφότεροι οι σύνδεσμοι ISOFIX είναι συνδεδεμένοι με ασφάλεια στις μπάρες αγκύρωσης ISOFIX. Πρέπει να ακουστούν δύο ήχοι κλικ και τα χρώματα των δεικτών στους δύο συνδέσμους ISOFIX πρέπει να είναι τελείως πράσινα. ^{18 - 1}
- ! Βεβαιωθείτε ότι το κάθισμα ασφαλείας έχει εγκατασταθεί με ασφάλεια τραβώντας και τους δύο συνδέσμους ISOFIX.
5. Βεβαιωθείτε ότι η γραμμή οριζόντιωσης στην ετικέτα συγκράτησης είναι όσο το δυνατόν πιο παράλληλη με το έδαφος. ¹⁹
 6. Για να αφαιρέσετε το πορτ-μπεμπέ, πιέστε το κουμπί αποδέσμευσης ISOFIX στο πίσω μέρος του πορτ-μπεμπέ και απομακρύνετε το πορτ-μπεμπέ από τις μπάρες αγκύρωσης ISOFIX. ²⁰
 7. Πιέστε τα κουμπιά περιστροφής ISOFIX για να διπλώσετε τους συνδέσμους ISOFIX πίσω στη θέση αποθήκευσης και αφαιρέστε το παιδικό κάθισμα ασφαλείας από το όχημα. ²¹

Εξαρτήματα

Δείτε την εικόνα ²²

Αυτό το πορτ μπεμπέ μπορεί να προσαρτηθεί σε καρότσια Joie με τη χρήση προσαρμογών. Οι προσαρμογείς παρέχονται με το καρότσι Joie. ²² Για περισσότερες πληροφορίες, επισκεφθείτε τη διεύθυνση joiebaby.com.

Αφαίρεση κουκούλας και μαξιλαριού καθίσματος

Δείτε τις εικόνες ²³ - ³⁵

Για την επανατοποθέτηση των υφασμάτων στοιχείων, ακολουθήστε τα παραπάνω βήματα με αντίθετη σειρά.

Φροντίδα και συντήρηση

- ! Αποθηκεύστε το μαξιλάρι σε σημείο όπου δεν έχει πρόσβαση το παιδί.
- ! Πλένετε τα υφασμάτινα στοιχεία με κρύο νερό κάτω από τους 30°C.
- ! Μη σιδερώνετε τα υφασμάτινα στοιχεία.
- ! Μη χρησιμοποιείτε λευκαντικό ή υποβάλετε σε στεγνό καθάρισμα τα υφασμάτινα στοιχεία.
- ! Μη χρησιμοποιείτε αδιάλυτα απορρυπαντικά, βενζίνη ή άλλους οργανικούς διαλύτες για να πλένετε το παιδικό κάθισμα ασφαλείας ή τη βάση. Ενδέχεται να προκαλέσουν φθορά στο παιδικό κάθισμα ασφαλείας.
- ! Μη στύβετε υπερβολικά τα υφασμάτινα στοιχεία για να στεγνώσουν. Μπορεί να προκληθούν ζαρες στα υφασμάτινα στοιχεία.
- ! Απλώστε στη σκιά τα υφασμάτινα στοιχεία για να στεγνώσουν.
- ! Αφαιρέστε το ενισχυμένο παιδικό κάθισμα ασφαλείας από το κάθισμα του οχήματος αν δεν πρόκειται να χρησιμοποιηθεί για μεγάλο χρονικό διάστημα.



TR Joie™'ye Hoş Geldiniz

Yüksek kalitede, tam onaylı, bir çocuk emniyet koltuğu satın aldınız. Bu ürün, boy ve kilosu 75cm ve 13kg'a kadar olan çocukların kullanımı için uygundur.

Koltuğun doğru şekilde monte edildiğinden emin olmak için bu kullanım kılavuzunu dikkatlice okuyun. Hatalı kurulum çocuğunuzu tehlikeye atabilir.

Bu talimat kılavuzunu ileride başvurmak için saklayın.

Lütfen onaylayın

129 No'lu BM Yönetmeliğine göre, i-Size ISOFIX bağlantılara sahip bu Joie geliştirilmiş çocuk koltuğunu kullanmak için çocuğunuzun aşağıdaki gereklilikleri karşılaması gerekir.

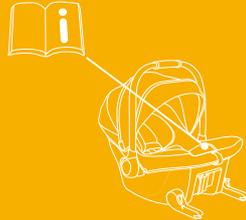
ISOFIX sistemi kullanılarak kurulum: Çocuğun boyu 40cm-75cm/
Çocuğun kilosu \leq 13kg;

Lütfen ürünü takmadan ya da kullanmadan önce bu kılavuzdaki tüm talimatları okuyun.

**! ÖNEMLİ: İLERİDE BAŞVURMAK İÇİN SAKLAYIN.
LÜTFEN DİKKATLİCE OKUYUN.**

Lütfen kullanım kılavuzunu koltuk kılıfı ile kumaş arasında saklayın

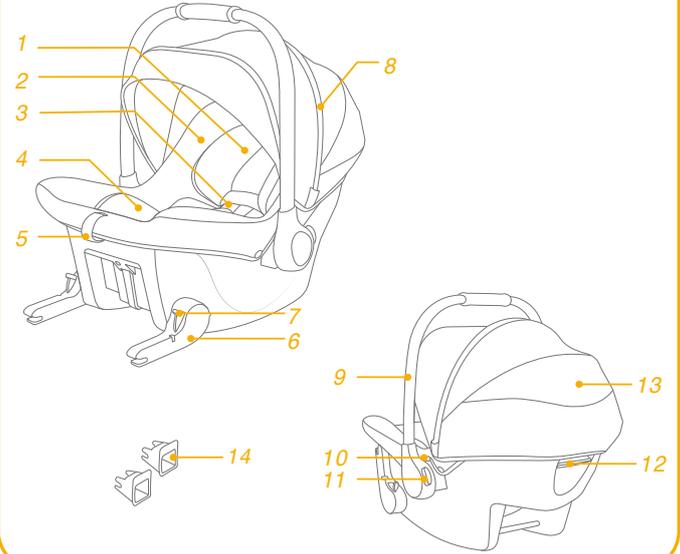
Garanti bilgileri için lütfen joiebaby.com adresindeki web sitemizi ziyaret edin.



Parça Listesi

Lütfen herhangi bir eksik parça olmadığından emin olun. Herhangi bir eksik varsa lütfen satıcıyla iletişime geçin.

- | | | | |
|---|-------------------------|----|--|
| 1 | Baş Desteği | 8 | Tente |
| 2 | Koltuk Kılıfı | 9 | Kulp |
| 3 | Omuz Kayışı Kılıfları | 10 | Bebek Arabasına Sabitleme Açma Düğmesi |
| 4 | Bebek Eklentisi | 11 | Kulp Ayarlama Düğmesi |
| 5 | Ayar Ağı | 12 | ISOFIX Serbest Bırakma Kolu |
| 6 | ISOFIX Konnektörü | 13 | Arka Tente Penceresi |
| 7 | ISOFIX döndürme düğmesi | 14 | ISOFIX Sabitleme Kılavuzları |



UYARI

- ! Geliştirilmiş çocuk koltuğu sisteminin sert ve plastik parçalarının, hareketli bir koltuğa veya aracın bir kapısına sıkışmayacak şekilde yerleştirilip monte edilmeleri gerektiğine DİKKAT EDİN.
- ! Arkaya bakan geliştirilmiş çocuk koltuğu sistemlerini, aktif öne bakan hava yastığı takılı iken KULLANMAYIN.
- ! 129 No'lu BM Yönetmeliğine göre bu tabanlı geliştirilmiş çocuk koltuğunu kullanmak için, çocuğunuzun aşağıdaki gereksinimleri karşılaması gerekir. Çocuğun boyu 40cm-75cm/Çocuğun kilosu≤13kg.
- ! Lütfen satın almadan önce bu geliştirilmiş çocuk koltuğunun aracınıza düzgün bir şekilde takılıp takılamayacağını kontrol edin.
- ! Geliştirilmiş çocuk koltuğu, onaylı tüm araçlara sığmayabilir. Daha fazla bilgi için lütfen verilen montaj listesine bakın.
- ! Destek ayağının araç zeminine temas edene kadar tamamen aşağıda olduğundan emin olun. Çocuğu bağlayan tüm kayışlar çocuğun vücuduna iyi bir şekilde yerleştirilmeli ve bükülmemelidir.
- ! Talimatlarda açıklananların ve geliştirilmiş çocuk koltuğunda belirtilenlerin dışında yük taşıma temas noktaları kullanmayın.
- ! Çocuğunuz bu geliştirilmiş çocuk koltuğuna yerleştirildikten sonra emniyet kemeri doğru şekilde kullanılmalıdır.
- ! Bir kazada şiddetli zorlanmalara maruz kaldığında bu geliştirilmiş çocuk koltuğu değiştirilmelidir. Bir kaza, göremediğiniz hasara neden olabilir.
- ! Yetkili makamın onayı olmadan cihazda herhangi bir değişiklik veya ekleme yapılması ve geliştirilmiş çocuk koltuğu üreticisi tarafından sağlanan montaj talimatlarının tam olarak yerine getirilmemesi durumlarında ortaya çıkabilecek tehlikeleri dikkate alın.
- ! Lütfen bu geliştirilmiş çocuk koltuğunu güneş altında bırakmayın; aksi durumda çocuğun cildi için çok ısınabilir. Çocuğu içine yerleştirmeden önce geliştirilmiş çocuk koltuğunu mutlaka dokunarak kontrol edin.
- ! Çocuğunuzu gelişmiş çocuk emniyet sisteminde gözetimsiz BIRAKMAYIN.

UYARI

- ! Çarpışma durumunda yaralanmalara neden olabilecek herhangi bir bavul veya diğer nesnelere uygun biçimde sabitlenmelidir.
- ! Geliştirilmiş çocuk koltuğu sistemi koltuk kılıfı olmadan KULLANILMAMALIDIR.
- ! Koltuk performansının önemli bir parçasını oluşturduklarından, koltuk kılıfı üretici firmanın önerdiğinin dışındakilerle değiştirilmemelidir.
- ! Hiçbir geliştirilmiş çocuk koltuğu bir kazada yaralanmaya karşı tam koruma garantisi edemez. Ancak bu geliştirilmiş çocuk koltuğunun doğru kullanılması, çocuğunuzun ciddi yaralanma veya ölüm riskini azaltacaktır.
- ! Bu geliştirilmiş çocuk koltuğunu bu kılavuzdaki talimatları dikkate almadan kurmayın; aksi durumda çocuğunuzu ciddi yaralanma veya ölüm riski altına sokabilirsiniz.
- ! Hasarlı veya eksik parçaları varsa bu geliştirilmiş çocuk koltuğunu kullanmayın.
- ! Talimatlar, kullanım ömrü boyunca çocuk koltuğunda saklanabilir.
- ! "i-Size Geliştirilmiş Çocuk Koltuğu Sistemi" için, kullanıcı araç üreticisinin el kitabına da başvurulmalıdır.

Acil durum

Acil durum veya kaza halinde, ilk yardım ve tıbbi tedavi yoluyla çocuğunuzla hemen ilgilenilmesi çok önemlidir.

Ürün Bilgisi

Taban olmadan kurulum

1. Bu, İntegral Özel Araç ISOFIX Geliştirilmiş Çocuk Emniyet Sistemidir.
2. Şüpheli duyulması durumunda Geliştirilmiş Çocuk Koltuğu Sisteminin üreticisine veya bayisine danışın.

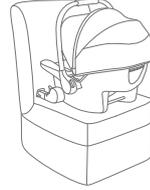
Tabanla kurulum

1. Bu bir "i-Size" Geliştirilmiş Çocuk Koltuğu Sistemidir. 129 No'lu BM Yönetmeliğine göre, aracın kullanım kılavuzunda araç üreticisi tarafından belirtilen i-Size uyumlu araç koltuğu konumlarında kullanım için onaylanmıştır.
2. Şüpheli duyulması durumunda Geliştirilmiş Çocuk Koltuğu Sisteminin üreticisine veya bayisine danışın.

Malzemeler Plastik, metal, kumaş

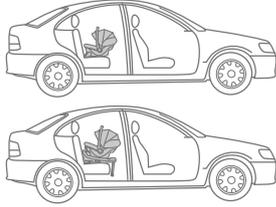
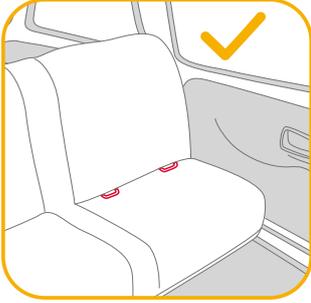
Patent No. Patent başvurusu yapılmıştır

Kurulumunuzu Seçin

Kurulum için Resim	Uygunluk
	Çocuğun boyu 40cm-75cm/ Çocuğun kilosu ≤13kg
 i-Base Lx 2 ile	Çocuğun boyu 40cm-75cm/ Çocuğun kilosu ≤13kg
 i-Base Encore ile	Çocuğun boyu 40cm-75cm/ Çocuğun kilosu ≤13kg

i-Base Lx 2'nin kullanımı için lütfen i-Base Lx 2 kullanım kılavuzuna bakın.
i-Base Encore'nin kullanımı için lütfen i-Taban kullanım kılavuzuna bakın.

Kurulum ile ilgili hususlar



Tente

bkz. resim 1 - 3

Kulp Ayarı

bkz. resim 4 - 5

1. Çocuk taşıyıcı tutma kolu kulpu 3 konumda ayarlanabilir. 4
 2. Kolu ayarlamak için her iki taraftaki kol düğmelerini sıkın 5
- ! Arabada kullanıldığında kol dik durmalıdır.

Kafa Desteği Yükseklik Ayarı

bkz. resim 6 - 8

- ! Omuz askısı kayışları çocuğunuzun omuzlarına en yakın konumda olmalıdır. 6
 - ! Omuz kayışları uygun yükseklikte değilse, çocuk, bir çarpma anında geliştirilmiş çocuk koltuğundan fırlayabilir.
 - ! Bebek taşıyıcı kullanılırken her zaman baş desteği takılı olmalıdır. 7
- Konumu ayarlamak için baş desteğini yukarı veya aşağı çekin. 8

Çocuğu Geliştirilmiş Çocuk Koltuğunda Sabitleme

bkz. resim 9 - 13

Not

1. Bebek eklentisi çocuğu yan taraftan korumak içindir. Bebek 60cm'den kısaysen veya eklentiye sığamayana kadar bebek eklentisinin kullanılmasını öneririz.



Çocuğunuzun omuzları rahatlıkla sığmamaya başladığında, bebek eklentisi'yi çıkarın.

Çocuk koltuğa yerleştirildikten sonra, Omuz Kayışlarının uygun yükseklikte olup olmadığını kontrol edin.

1. Omuz kemerlerini uzatmak için önce kemer ayar düğmesine basın; gevşetmek için omuz kemerlerini öne doğru çekin. 9

2. Kırmızı düğmeye basarak kayış tokasını açın. ¹⁰
 3. Çocuğu çocu taşıyıcıya yerleştirip tokayı takın. ¹¹ Tokayı takın. Bkz. ¹².
 4. Ayar kayışını aşağı çekin ve çocuğun doğru biçimde sabitlendiğinden emin olmak için uygun uzunluğa ayarlayın. ¹³
- ! Çocuğu her zaman kemerde sabitleyin ve gevşekliğı gidererek uygun şekilde sıkın. Herhangi bir gevşeklik, çocuk koltuğı sisteminin güvenlik performansını düşürür.

ISOFIX Sistemi Kullanılarak

bkz. resim ¹⁴ - ²¹

1. Kurulumu yardımcı olmak için ISOFIX kılavuzlarını geçirin. ¹⁴
 2. ISOFIX konektörlerini aşağı çevirmek için önce ISOFIX döndürme düğmelerine ¹⁵ & ¹⁶ her iki taraftan basın.
 3. ISOFIX konektörlerini araç koltuğunuzun açısına uygun konuma döndürün. ¹⁷
 4. ISOFIX bağlayıcılarını ISOFIX kılavuzlarıyla hizalayıp, her iki ISOFIX bağlayıcısını ISOFIX tutturma çubuklarına geçirin. ¹⁸
- ! Her iki ISOFIX bağlayıcının da ISOFIX tutturma çubuklarına sıkıca takıldığından emin olun. İki tık sesi duyulmalı ve her iki ISOFIX bağlayıcıdaki göstergelerin renkleri tamamen yeşil olmalıdır. ¹⁸ -1
- ! Her iki ISOFIX bağlayıcısını çekerek, çocuk koltuğunun güvenli bir şekilde takıldığını kontrol edin.
5. Koltuk etiketindeki seviye çizgisinin zeminle aynı seviyede olduğundan emin olun. ¹⁹
 6. Bebek taşıyıcısını çıkarmak için, bebek taşıyıcısının arkasındaki ISOFIX serbest bırakma kolunu sıkın ve bebek taşıyıcıyı ISOFIX bağları çubuklarından çekin. ²⁰
 7. ISOFIX konektörlerini saklama konumuna geri katlamak için ISOFIX döndürme düğmelerine basın, çocuk koltuğunu araçtan çıkarın. ²¹

Aksesuarlar

bkz. resim ²²

Bebek taşıyıcı, adaptörler kullanılarak Joie bebek arabalarına takılabilir. Adaptörler Joie bebek arabalarına dahildir. ²² Daha fazla bilgi için joiebaby.com adresini ziyaret edin.

Tenteyi ve Oturak Altlığını Çıkarma

bkz. resim ²³ - ³⁵

Tekstil malzemelerini tekrar takmak için, daha önce anlatılan adımları ters yönde izleyin.

Bakım ve Koruma

- ! Lütfen minderi çocuğun ulaşamayacağı bir yerde saklayın.
- ! Tekstil malzemelerini 30°C'nin altındaki soğuk suyla yıkayın.
- ! Tekstil malzemelerini ütülemeyin.
- ! Tekstil malzemelerini çamaşır suyuyla yıkamayın veya kuru temizlemeye vermeyin.
- ! Geliştirilmiş çocuk koltuğunu veya tabanı yıkamak için, seyreltilmemiş deterjan, gaz ya da başka bir organik çözelti kullanmayın. Bu işlem geliştirilmiş çocuk koltuğuna zarar verebilir.
- ! Tekstil malzemelerini kurutmak için fazla kuvvet uygulayarak bükmeyin. Tekstil malzemelerinde kırışıklık bırakabilir.
- ! Tekstil malzemelerini gölgede asarak kurutun.
- ! Uzun süre kullanılmayacaksa, lütfen geliştirilmiş çocuk koltuğunu araç koltuğundan çıkarın.



لقد اشترت نظام تقويد حركة الطفل الذي يتمتع بجودة عالية وأمان تام ومعتمد بشكل كامل. هذا المنتج مناسب للاستخدام مع أطفال باطوال وأوزان تصل إلى ٧٥ سم و١٣ كجم.

اقرأ دليل التعليمات هذا بعناية لضمان تركيب النظام بشكل سليم. فقد يؤدي تركيبه بشكل غير صحيح إلى تعريض طفلك للخطر.

احتفظ بدليل التعليمات هذا للرجوع إليه مستقبلاً.

يرجى التأكد مما يلي

لاستخدام هذا النظام المطور لتقويد حركة الطفل من Joie مع وصلات i-Size ISOFIX وفقاً للائحة الأمم المتحدة رقم ١٢٩، يجب أن تتوفر في طفلك الشروط التالية.

التركيب باستخدام نظام ISOFIX: طول الطفل من ٤٠ إلى ٧٥ سم/وزنه \geq ١٣ كجم.

الرجاء قراءة جميع التعليمات الواردة في هذا الدليل قبل تركيب المنتج واستخدامه.

! مهم: احتفظ بهذا الدليل للرجوع إليه في المستقبل.

الرجاء قراءته بعناية.

يرجى الاحتفاظ بدليل التعليمات بين الغلاف الخارجي للمقعد والقماش

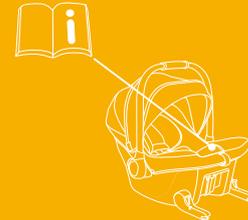
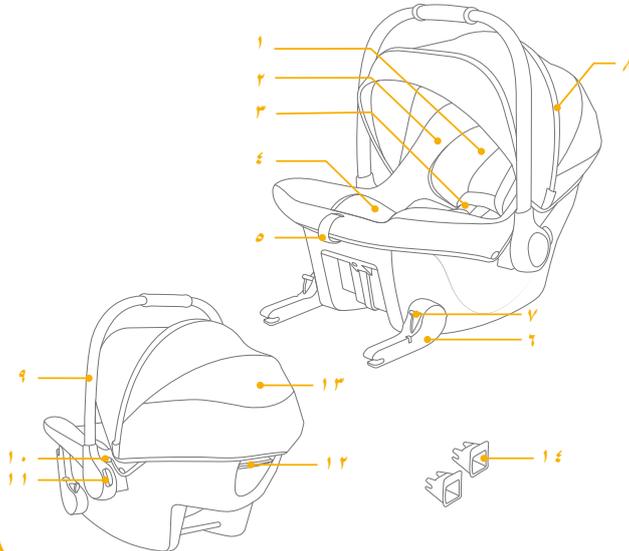
للاطلاع على معلومات الضمان؛ يرجى زيارة موقعنا على الويب،

وعنوانه joiebaby.com

قائمة الأجزاء

يرجى التأكد من عدم وجود أي أجزاء مفقودة. ويرجى الاتصال بالموزّع في حالة غياب أي من الأجزاء.

١ مسند الرأس	٨ المظلة
٢ غطاء المقعد	٩ المقبض
٣ أغطية مجموعة أحزمة الكتف	١٠ زر تحرير تثبيت العربة
٤ بطانة الرضيع	١١ زر ضبط المقبض
٥ شريط الضبط	١٢ ذراع تحرير ISOFIX
٦ وصلة ISOFIX	١٣ نافذة المظلة الخلفية
٧ زر تدوير ISOFIX	١٤ موجهًا وصلتي تثبيت ISOFIX



تحذير

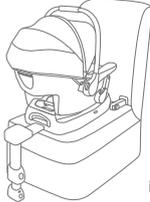
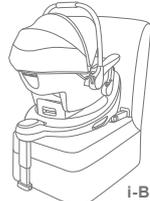
- ! يجب إحكام تثبيت أي أمتعة أو أي أشياء أخرى قد تحدث إصابات في حالة حدوث تصادم.
- ! لا يُستخدم النظام المطور لتقييد حركة الطفل بدون غطاء المقعد.
- ! يتعين عدم الاستغناء عن غطاء المقعد بأي أشياء أخرى بخلاف الموصى بها من قبل المُصنِّع؛ حيث إن الأجزاء اللينة تُشكّل جزءًا لا يتجزأ من أداء هذا النظام.
- ! ليس هناك أي نظام تقييد حركة طفل مطور يضمن الحماية الكاملة عند وقوع حادث. لكن الاستخدام السليم لهذا النظام المطور من شأنه تقليل خطر تعرض طفلك لإصابة جسيمة أو الوفاة.
- ! تجنب تركيب نظام تقييد حركة الطفل المطور هذا دون اتباع التعليمات الواردة في هذا الدليل؛ وإلا، فقد تعرض طفلك لخطر الإصابة الجسيمة أو الوفاة.
- ! لا تستخدم هذا النظام المطور إذا كان تالفًا أو به أجزاء مفقودة.
- ! يمكن الاحتفاظ بالتعليمات في نظام تقييد حركة الطفل طوال عمره الافتراضي.
- ! عند استخدام "نظام مطور طراز i-Size" لتقييد حركة الطفل"، يجب على المستخدم أيضًا الرجوع إلى كتيب الشركة المصنعة للسيارة.

تحذير

- ! توخّ العناية عند وضع العناصر الصلبة والأجزاء البلاستيكية وتركيبها في النظام المطور لتقييد حركة الطفل بحيث لا تكون عرضة للاحتجاز في مقعد متحرك أو في باب السيارة.
- ! لا تستخدم الأنظمة المطورة لتقييد حركة الطفل المواجهة للخلف في أوضاع جلوس تكون فيها الوسادة الهوائية الأمامية نشطة.
- ! لاستخدام هذا النظام المطور لتقييد حركة مع قاعدة وفقًا للاتحة الأمم المتحدة رقم 129، يجب أن تتوفر في طفلك الشروط التالية. طول الطفل من 40 إلى 75 سم/وزنه ≥ 13 كجم.
- ! يرجى التحقق من إمكانية تركيب النظام المطور بشكل سليم في السيارة قبل شرائه.
- ! قد لا يصلح نظام تقييد حركة الطفل المطور لجميع المركبات المعتمدة. يرجى الرجوع إلى قائمة مواضع التركيب المرفقة للاطلاع على مزيد من التفاصيل.
- ! تأكد من أن ساق الدعم ممتدة بالكامل لأسفل حتى تلامس أرضية السيارة. وأي أحزمة تُقيد حركة الطفل يتعين وضعها جيدًا بحيث تناسب جسم الطفل، وألا تكون ملتوية.
- ! تجنب استخدام أي نقاط اتصال تتمتع بقدرة تحمل بخلاف تلك الواردة في التعليمات والمحددة في نظام تقييد حركة الطفل المطور.
- ! بعد وضع الطفل في هذا النظام المطور لتقييد حركة الطفل، يجب استخدام حزام الأمان بشكل صحيح.
- ! يتعين استبدال هذا النظام المطور بعد تعرضه لضغوط عنيفة في حادث. فقد تسبب الحوادث في إلحاق أضرار به ولا يمكن رؤيتها.
- ! انتبه إلى خطر إجراء أي تعديلات أو إضافات للجهاز بدون موافقة السلطة المختصة، وخطر عدم اتباع تعليمات التركيب بحذافيرها المقدمة من قبل جهة تصنيع هذا النظام المطور.
- ! الرجاء الاحتفاظ بهذا النظام المطور بعيدًا عن أشعة الشمس؛ وإلا، فقد يسخن للغاية ويضر ببشرة الطفل. واحرص دائمًا على اختيار النظام المطور باللمس قبل وضع الطفل بداخله.
- ! لا تترك الطفل دون مراقبة في النظام المطور.

في حالة الطوارئ أو الحوادث، من الأهمية بمكان العناية بطفلك باستخدام الإسعافات الأولية وطلب المعالجة الطبية فوراً.

اختيار وضع التركيب

مواصفات الاستخدام المناسبة	شكل التركيب
طول الطفل ٧٥-٤٠ سم/وزنه ≥ ١٣ كجم	
طول الطفل ٧٥-٤٠ سم/وزنه ≥ ١٣ كجم	 مع i-Base lx 2
طول الطفل ٧٥-٤٠ سم/وزنه ≥ ١٣ كجم	 مع i-Base Encore

معلومات المنتج

التركيب بدون استخدام قاعدة

- ١- هذا نظام مطّور مدمج لتقييد حركة الطفل لمقاعد السيارات المزوّدة بنقاط تثبيت ISOFIX.
- ٢- إذا ساورك شك، فاستشر مصنّع المقعد المطّور أو الموزّع.

التركيب باستخدام قاعدة

- ١- هذا نظام تقييد حركة طفل مطور من الفئة "i-Size"، ويعتمد وفقاً لللائحة الأمم المتحدة رقم ١٢٩ للاستخدام في وضعيات مقاعد السيارة المتوافقة مع الفئة i-Size كما هو موضح من قِبل مصنّعي السيارات في دليل استخدام السيارة.
- ٢- إذا ساورك شك، فاستشر مصنّع المقعد المطّور أو الموزّع.

الخامات بلاستيك، معدن، قماش
رقم براءة الاختراع براءات الاختراع المنتظرة

يرجى الرجوع إلى دليل تعليمات i-Base lx 2 لمعرفة كيفية استخدام i-Base lx 2.

يرجى الرجوع إلى دليل تعليمات i-Base Encore لمعرفة كيفية استخدام i-Base Encore.

ضبط ارتفاع مسند الرأس

راجع الصور ٦ - ٨

- ! يجب أن تكون أشرطة مجموعة أحزمة الكتف عند أقرب مسافة من كتفي الطفل. ٦
- ! إذا كانت أشرطة مجموعة أحزمة الكتف على ارتفاع غير مناسب، فقد ينقذف الطفل من نظام تثبيت الحركة المطور عند وقوع حادث تصادم.
- ! يجب تركيب مسند الرأس في جميع الأوقات أثناء استخدام حقيبة حمل الرضيع. ٧
- أ سحب مسند الرأس لأعلى أو لأسفل لضبط الموضع. ٨

إحكام تثبيت الطفل في نظام تثبيت حركة الطفل المطور

راجع الصور ٩ - ١٢

ملاحظة

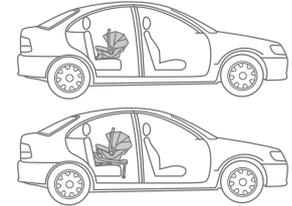
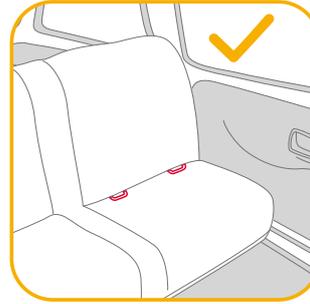
١ - صُممت بطاقة الرضيع لحماية جانب الرضيع. نوصي باستخدام البطاقة عندما يقل طول الرضيع عن ٦٠ سم أو إلى أن يكبر وتصحب البطاقة غير صالحة له.

أزل بطاقة الرضيع عندما لم يعد حجمها ملائمًا لكتفي الطفل بشكل مريح.



بعد وضع الطفل في المقعد يرجى التأكد من وجود أشرطة مجموعة أحزمة الكتف على ارتفاع مناسب. ١- لتطويل مجموعة أحزمة الكتف، اضغط على زر ضبط مجموعة الأحزمة أولاً أثناء سحب مجموعة الأحزمة للأمام لإرخائها. ٩

أمور متعلقة بالتركيب



المظلة

راجع الصور ١ - ٢

ضبط المقبض

راجع الصور ٤ - ٥

- ١- يمكن ضبط مقبض حقيبة حمل الرضيع على ٣ مواضع. ٤
- ٢- لضبط المقبض، اضغط بقوة على أزرار المقبض على كلا الجانبين. ٥
- ! يجب أن يبقى المقبض في وضعية قائمة عند استخدامه في السيارة.

الملحقات

راجع الصورة ١٦

يمكن تركيب حقيبة حمل الرضيع في عربات أطفال Joie باستخدام مهايئات تثبيت. المهايئات مرفقة بعربات أطفال Joie. ١٦ تفضل زيارة الموقع joiebaby.com للحصول على مزيد من المعلومات.

فك المظلة ووسادة المقعد

راجع الصور ٢٦ - ٢٥

لتركيب القطع اللينة، قم بإجراء الخطوات السابقة لكن بترتيب عكسي.

العناية والصيانة

- ! يرجى تخزين الوسادة بعيدًا عن متناول الطفل.
- ! يرجى غسل الأجزاء اللينة بماء بارد بدرجة حرارة أقل من ٣٠ درجة مئوية.
- ! لا تكوي الأجزاء اللينة.
- ! لا تستخدم مادة تبييض أو التّنظيف الجاف عند غسل الأجزاء اللينة.
- ! لا تستخدم منظفات غير مخففة أو بنزليًا أو مذيبات عضوية أخرى لغسل النظام المطوّر لتقبيد حركة الطفل أو قاعدته. فقد يتسبب ذلك في تلف نظام تقبيد حركة الطفل المطوّر.
- ! لا تعصر الأجزاء اللينة بقوة مفرطة لتجفيفها. فقد يؤدي ذلك إلى ترك تجاعيد عليها.
- ! يرجى تجفيف الأجزاء اللينة بتعليقها في الظل.
- ! يرجى فك النظام المطوّر من مقعد السيارة إذا كنت تنوي عدم استخدامه لمدة زمنية طويلة.



- ٢- افتح إبزيم مجموعة الأحزمة بالضغط على الزر الأحمر. ١٠
- ٣- ضع الطفل داخل حقيبة حمل الرضيع واقفل الإبزيم. ١١ عشق الإبزيم. يرجى الرجوع إلى ١٢.
- ٤- اسحب شريط الضبط واضبط إلى الطول المناسب للتأكد من إحكام تثبيت الطفل. ١٣
- ! ابق الطفل دائمًا مؤمنًا من خلال الأحزمة واربطه بشكل سليم من خلال إزالة أي ارتخاء بالأحزمة. فقد يؤدي أي ارتخاء إلى تراجع الأداء الأيمن لنظام تقبيد حركة الطفل.

التركيب باستخدام نظام ISOFIX

راجع الصور ١٤ - ١١

- ١- أدخل موجهي ISOFIX للمساعدة في عملية التركيب. ١٤
- ٢- اضغط على زري تدوير ISOFIX أولاً لتدوير وصلتي ISOFIX لأسفل، ١٥ و ١٦.
- ٣- أدر وصلتي ISOFIX إلى الموضع المناسب لزاوية مقعد السيارة. ١٧
- ٤- اضبط محاذاة وصلتي ISOFIX مع موجهي ISOFIX، ثم أسقط وصلتي ISOFIX بحيث يمكنك سماع صوت استقرارهما في مكانيهما داخل قضيب تثبيت ISOFIX. ١٨
- ! تأكد من إحكام تثبيت وصلتي ISOFIX في قضيب تثبيت ISOFIX. ومن المفترض سماع صوت نقرتين إلى جانب إضاءة المؤشرين في وصلتي ISOFIX باللون الأخضر بالكامل. ١٨ - ١
- ! افحص للتأكد من إحكام تركيب نظام تقبيد حركة الطفل بسحب وصلتي ISOFIX كليهما. ١٩
- ٥- تأكد من أن خط الاستواء في ملصق النظام مستويًا مع الأرضية. ١٩
- ٦- لإزالة حقيبة حمل الرضيع، اضغط بقوة على ذراع تحرير ISOFIX في الجانب الخلفي من الحقيبة واسحب الحقيبة بعيدًا عن قضيب تثبيت ISOFIX. ٢٠
- ٧- اضغط على زري تدوير ISOFIX لطوي وصلتي ISOFIX إلى موضع تخزينهما، وأخرج نظام تقبيد حركة الطفل من السيارة. ٢١

HR Dobro došli u Joie™

Nabavili ste visokokvalitetnu, potpuno certificiranu dječju autosjedralicu sa sigurnosnim značajkama. Ovaj je proizvod prikladan za djecu visine do 75cm i težine do 13kg.

Pažljivo pročitajte ovaj priručnik s uputama kako biste bili sigurni da je sjedalica pravilno postavljena. Nepravilno postavljanje može ugroziti sigurnost vašeg djeteta.

Spremite ovaj priručnik s uputama za buduću upotrebu.

Provjerite i potvrdite

Za korištenje ove Joie napredne dječje autosjedralice s i-Size ISOFIX priključcima u skladu s Uredbom UN-a br. 129 dijete mora imati sljedeće mjere.

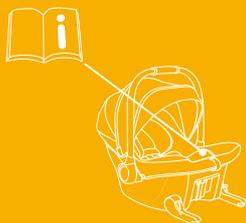
Postavljanje uporabom ISOFIX sustava: Visina djeteta 40 cm – 75 cm / težina djeteta ≤ 13 kg;

Prije postavljanja i upotrebe ovog proizvoda pročitajte sve upute u ovom priručniku.

**! VAŽNO: SAČUVAJTE ZA BUDUĆU UPORABU.
PAŽLJIVO PROČITAJTE.**

Priručnik s uputama čuvajte između školjke sjedalice i tkanine

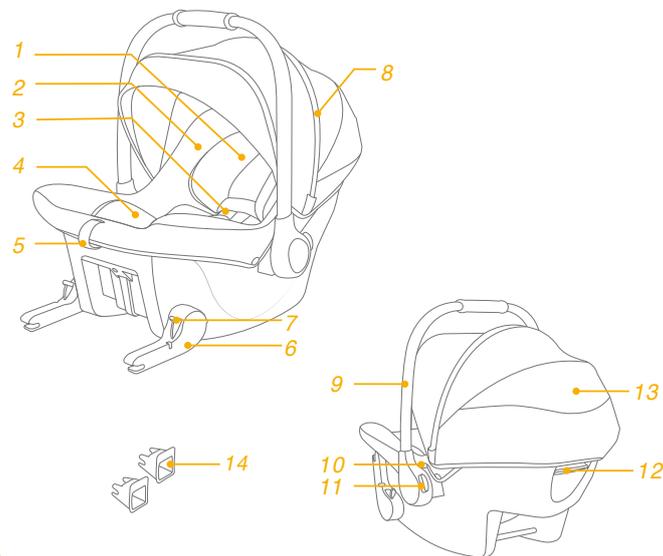
Za informacije o jamstvu posjetite web stranicu joiebaby.com



Popis dijelova

Provjerite jesu li isporučeni svi dijelovi i kako ništa ne nedostaje. Ako bilo što nedostaje obratite se prodavaču.

- | | |
|---|---|
| 1 Oslonac za glavu | 8 Krovčić |
| 2 Obloga sjedalice | 9 Ručka |
| 3 Jastučići traka za pričvršćivanje djetetovih ramena | 10 Gumb za oslobađanje pri postavljanju na kolica |
| 4 Umetak za bebu | 11 Gumb za podešavanje ručke |
| 5 Traka za podešavanje | 12 Ručica za oslobađanje ISOFIX priključaka |
| 6 ISOFIX priključak | 13 Stražnji prozorčić na krovčiću |
| 7 Gumb za okretanje ISOFIX | 14 Vodilice ISOFIX priključaka |



UPOZORENJE

- ! PAZITE kako ne biste postavili ili ugradili čvrste i plastične dijelove napredne dječje autosjedaice tako da se mogu zaglaviti zbog pomicanja sjedala u vozilu ili vrata vozila.
- ! NE KORISTITE naprednu dječju autosjedaicu okrenutu obrnuto od smjera vožnje ako je aktiviran prednji zračni jastuk.
- ! Za korištenje ove napredne dječje autosjedaice s bazom u skladu s Uredbom UN-a br. 129 dijete mora imati sljedeće mjere. Visina djeteta 40 cm – 75 cm / težina djeteta ≤ 13 kg.
- ! Prije kupovine provjerite može li se ova napredna dječja autosjedaica pravilno ugraditi u vaše vozilo.
- ! Naprednu dječju autosjedaicu možda neće biti moguće postaviti u sva odobrena vozila. Više pojedinosti naći ćete u isporučenom popisu u svezi postavljanja autosjedaice.
- ! Uvjerite se da je potporni nogar u potpunosti produžen i da dodiruje pod vozila. Sve trake koje služe za pričvršćivanje djeteta trebaju dobro prianjati uz djetetovo tijelo i ne smiju biti savijene.
- ! NIKAD ne koristite druge kontaktne točke za opterećenje i nošenje osim onih navedenih u uputama i označenih na naprednoj dječjoj autosjedaici.
- ! Nakon postavljanja djeteta u ovu naprednu dječju autosjedaicu potrebno je pravilno pričvrstiti sigurnosne pojaseve.
- ! Naprednu dječju autosjedaicu treba promijeniti ako je bila izložena snažnim udarcima tijekom automobilske nesreće. Automobilska nesreća može prouzročiti oštećenja koja nisu uočljiva.
- ! Imajte na umu opasnosti koje će nastati zbog preinaka ili dodataka na proizvodu bez odobrenja odgovarajućeg tijela te zbog nepridržavanja strogih uputa za ugradnju koje je naveo proizvođač napredne dječje autosjedaice.
- ! Naprednu dječju autosjedaicu držite izvan utjecaja izravnog sunčevog svjetla jer može biti prevruća za osjetljivu dječju kožu. Uvijek dodirnite naprednu dječju autosjedaicu prije no što u nju stavite dijete.
- ! NIKAD NE ostavljajte dijete bez nadzora u naprednoj dječjoj autosjedaici.

UPOZORENJE

- ! Sva prtljaga ili drugi predmeti koji bi mogli prouzročiti ozljede u slučaju sudara moraju biti pravilno pričvršćeni.
- ! Napredna dječja autosjedaica NE SMIJE SE KORISTITI bez obloge sjedaice.
- ! Obloga sjedaice smije se zamijeniti isključivo onom koju preporučuje proizvođač jer su obloge i meki dijelovi bitni za učinkovitost i radna svojstva sigurnosnog sustava za dijete.
- ! NITI najnaprednija dječja autosjedaica ne može jamčiti potpunu zaštitu od ozljeda u automobilskoj nesreći. No, pravilna uporaba ove napredne dječje autosjedaice smanjit će rizik od ozbiljnih ozljeda ili smrti djeteta.
- ! NE POSTAVLJAJTE ovu naprednu dječju autosjedaicu ako se nećete strogo pridržavati uputa u ovom priručniku jer time svoje dijete možete dovesti u ozbiljnu opasnost od ozljeda i smrti.
- ! NE KORISTITE ovu naprednu dječju auto-sjedaicu ako je oštećena ili joj nedostaju dijelovi.
- ! Upute treba čuvati tijekom cijelog vijeka trajanja dječje autosjedaice.
- ! Za „sustav napredne dječje sjedaice i-Size“ korisnik treba provjeriti i upute proizvođača vozila.

Hitan slučaj

U hitnom slučaju ili ako se dogodi bilo kakva nesreća najvažnije je pobrinuti se za dijete i odmah mu pružiti prvu pomoć i zdravstvenu skrb.

Podaci o proizvodu

Postavljanje bez baze

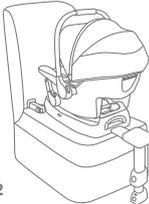
1. Ovo je cjeloviti napredni ISOFIX sustav autosjedalice za pričvršćivanje djeteta u vozilu.
2. U slučaju nedoumice provjerite kod proizvođača naprednog sustava pričvršćivanja djeteta ili prodavača.

Postavljanje s bazom

1. Ovo je „i-Size“ napredni sustav pričvršćivanja djeteta. Odobrena je prema Uredbi UN-a br. 129 za upotrebu na mjestima za sjedenje u vozilu koja su kompatibilna s „i-Size“, kako navode proizvođači vozila u odgovarajućem korisničkom priručniku vozila.
2. U slučaju nedoumice provjerite kod proizvođača naprednog sustava pričvršćivanja djeteta ili prodavača.

Materijali Plastika, metal, tkanine
Patent br. Patenti prijavljeni i čekaju registraciju

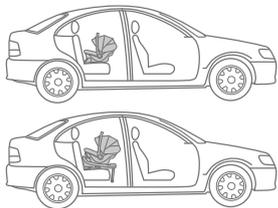
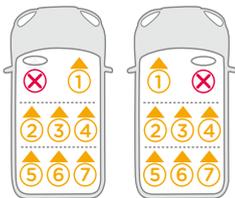
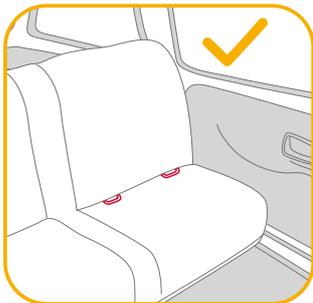
Odaberite način postavljanja

Prikaz postavljanja	Prikladno za
	Visina djeteta 40 cm – 75 cm / težina djeteta ≤ 13 kg
 s i-Base lx 2	Visina djeteta 40 cm – 75 cm / težina djeteta ≤ 13 kg
 s i-Base Encore	Visina djeteta 40 cm – 75 cm / težina djeteta ≤ 13 kg

Prilikom korištenja i-Base lx 2 pogledajte priručnik s uputama za i-Base lx 2.

Prilikom korištenja i-Base Encore pogledajte priručnik s uputama za i-Base Encore.

O čemu voditi računa prilikom postavljanja



Krović

pogledajte slike 1 - 3

Namještanje ručke

pogledajte slike 4 - 5

1. Ručka nosiljke za bebu može se namjestiti u 3 položaja. 4
 2. Za podešavanje ručke stisnite gumbе ručke na obje strane. 5
- ! Kada se koristi u automobilu, ručku treba postaviti u uspravan položaj.

Podešavanje visine naslona za glavu

pogledajte slike 6 - 8

- ! Trake za pričvršćivanje ramena moraju biti najbliže djetetovim ramenima. 6
- ! Ako trake sigurnosnih pojasa za ramena nisu na pravilnoj visini, dijete u slučaju sudara može biti izbačeno iz napredne dječje autosjedalice.
- ! Kada se koristi nosiljka za bebu, oslonac za glavu uvijek mora biti postavljen. 7

Povucite naslon za glavu prema gore ili dolje radi podešavanja položaja. 8

Učvršćivanje djeteta u naprednoj dječjoj autosjedalici

pogledajte slike 9 - 13

Napomena

1. Umetak za bebu služi za djetetovu zaštitu. Preporučujemo uporabu potpunog umetka za bebu sve dok je dijete manje od 60 cm ili dok ne preraste umetak.



Uklonite umetak za bebu ako primijetite da je dijete preraslо i ramena mu više ne leže udobno na njemu.

Nakon što dijete stavite u autosjedalicu provjerite jesu li trake za pričvršćivanje djetetovih ramena na pravilnoj visini.

1. Za produljivanje traka za pričvršćivanje ramena najprije pritisnite gumb za podešavanje opreme za učvršćivanje dok izvlačite trake za ramena prema naprijed kako biste ih opustili. 9

- Otkopčajte kopču traka za pričvršćivanje djeteta pritiskom na crveni gumb. **10**
 - Stavite dijete u nosiljku za bebu i zakopčajte kopču. **11** Zakopčajte kopču. Pogledajte **12**.
 - Povucite traku za podešavanje i namjestite ih na pravilnu duljinu tako da je dijete pravilno i sigurno pričvršćeno. **13**
- ! Dijete uvijek treba biti pričvršćeno u dječjoj sjedalici s pravilno pritegnutim trakama koje ni na kojem dijelu nisu labave. I najmanja nezategnutost traka i pojasa smanjuje učinkovitost zaštite sigurnosnog sustava dječje autosjedalice.

Postavljanje uporabom ISOFIX sustava

pogledajte slike **14** - **21**

- Umetnite ISOFIX vodilice koje će pomoći pri postavljanju. **14**
 - Najprije pritisnite gumbе za okretanje ISOFIX priključaka s obje strane da biste ISOFIX priključke okrenuli prema dolje, **15** i **16**.
 - Okrenite ISOFIX priključke na odgovarajući položaj prema kutu sjedala u vašem vozilu. **17**
 - Poravnajte ISOFIX priključke s ISOFIX vodilicama, zatim umetnite oba ISOFIX priključka u ISOFIX prečke za pričvršćivanje dok ne kliknu. **18**
- ! Provjerite jesu li oba ISOFIX priključka sigurno pričvršćena na odgovarajuće ISOFIX prečke za učvršćivanje. Trebaju se čuti da su oba kliknula, a indikatori na oba ISOFIX priključka moraju biti u cijelosti zeleni. **18** - **1**
- ! Provjerite i uvjerite se je li dječja autosjedalica sigurno postavljena povlačenjem oba ISOFIX priključka.
- Pobrinite se da je crta za niveliranje na naljepnici autosjedalice paralelna s tlom. **19**
 - Za skidanje nosiljke za bebu, stisnite ručicu za oslobađanje ISOFIX priključaka na stražnjoj strani nosiljke za bebu i povucite je s ISOFIX prečki za pričvršćivanje. **20**
 - Pritisnite gumbе za okretanje ISOFIX priključaka kako biste ISOFIX priključke sklopili natrag u položaj za pohranu i izvadite autosjedalicu iz vozila. **21**

Dodatna oprema

pogledajte sliku **22**

Uporabom adaptera nosiljku za bebu moguće je postaviti na Joie dječja kolica. Adapteri se isporučuju s Joie dječjim kolicima. **22** Posjetite joiebaby.com za više informacija.

Odvajanje krovića i jastuka sjedalice

pogledajte slike **23** - **35**

Za ponovno umetanje mekih dijelova, postupke vršite obrnutim redoslijedom.

Briga i održavanje

- ! Podložak pohranite na mjesto izvan dohvata djeteta.
- ! Obloge i meke dijelove perite hladnom vodom temperature niže od 30 °C.
- ! Ne glačajte obloge i meke dijelove.
- ! Ne izbjeljujte niti nemojte kemijski čistiti obloge.
- ! Ne koristite nerazrijeđene deterdžente, benzin ili druga organska otapala za pranje napredne dječje autosjedalice ili baze. To može oštetiti naprednu dječju autosjedalicu.
- ! Ne uvijajte obloge velikom silom radi iscjeđivanja i sušenja. To može izgužvati meke dijelove i ostaviti nabore.
- ! Meke dijelove objesite i sušite u hladu.
- ! Uklonite naprednu dječju autosjedalicu sa sjedala u vozilu ako se neće dulje vrijeme koristiti.



SE Välkommen till Joie™

Du har köpt en högkvalitativ, fullt certifierad säkerhetsbilbarnstol. Den här produkten är lämplig för användning med barn som är upp till 75cm långa och väger upp till 13kg.

Läs den här bruksanvisningen noggrant för att säkerställa att stolen har installerats ordentligt. Felaktig installation kan utgöra en fara för ditt barn.

Spara denna bruksanvisning för framtida behov.

Bekräfta

För att använda denna Joie förstärkta bilbarnstol med i-Size ISOFIX-fästanordningar, i enlighet med FN:s förordning nr 129, måste ditt barn uppfylla följande krav.

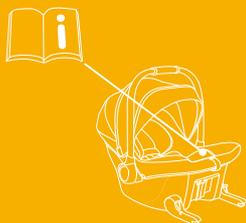
Installation med ISOFIX-system: Barnets längd 40 cm-75cm/barnets vikt ≤ 13 kg;

Läs igenom alla instruktionerna i denna bruksanvisning innan produkten installeras och används.

**! VIKTIGT: SPARA FÖR FRAMTIDA REFERENS.
LÄS IGENOM NOGA.**

Förvara instruktionsboken mellan sätets skal och tyg

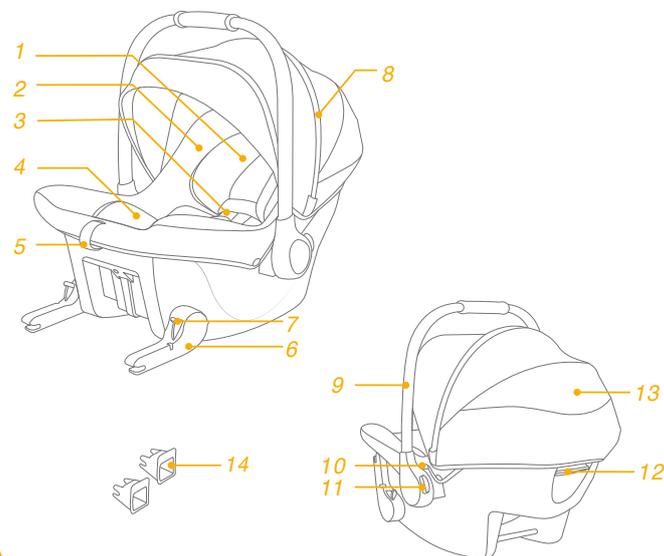
Besök vår webbplats joiebaby.com för att få garantiinformation



Lista över delar

Se till att det inte saknas några delar. Kontakta återförsäljaren om något saknas.

- | | | | |
|---|-----------------------|----|----------------------------------|
| 1 | Huvudstöd | 8 | Sufflett |
| 2 | Sättesöverdrag | 9 | Handtag |
| 3 | Täckning axelremmar | 10 | Sittvagnens
frikopplingsknapp |
| 4 | Spådbarnsinsats | 11 | Justeringsknapp för handtag |
| 5 | Justeringsrem | 12 | ISOFIX-frigöringsknapp |
| 6 | ISOFIX-anslutning | 13 | Bakre sufflettönster |
| 7 | ISOFIX-roteringsknapp | 14 | ISOFIX-fästets styrskenor |



VARNING

- ! VAR försiktig så att du är säker på att fasta föremålen och plastdelarna på den förstärkta bilbarnstolen är placerade och monterade så att de inte är benägna att fastna i ett säte som rör sig eller någon av fordonets dörrar.
- ! Använd INTE framåtvända förstärkta bilbarnstolsystem på säten som det finns en aktiv krockkudde monterad framför.
- ! För att använda den här förstärkta bilbarnstolen med bas i enlighet med FN-förordning nr 129 måste ditt barn uppfylla följande krav. Barnets längd 40 cm–75 cm/barnets vikt \leq 13 kg.
- ! Kontrollera om den här förstärkta bilbarnstolen kan monteras på rätt sätt i ditt fordon innan du köper den.
- ! Den förstärkta bilbarnstolen kanske inte passar i alla godkända fordon. Se den medföljande listan över monteringsmöjligheter för att få mer information.
- ! Kontrollera att stödbenet är helt nere tills det kommer i kontakt med fordonsgolvet. Alla remmar som håller fast barnet ska ha en bra position i förhållande till barnets kropp och får inte vara vridna.
- ! Använd INTE andra fästpunkter än de som beskrivs i instruktionerna och som är markerade på den förstärkta bilbarnstolen.
- ! När barnet placeras i denna förstärkta bilbarnstol måste bilbältet användas korrekt.
- ! Den här förstärkta bilbarnstolen bör bytas ut efter att den har utsatts för kraftig påverkan vid en olycka. En olyckshändelse kan orsaka skador på den som inte är synliga med blotta ögat.
- ! Överväg risken med att utföra några ändringar eller tillägg på enheten utan godkännande från adekvat myndighet och riskerna med att inte noga följa monteringsanvisningarna som tillverkaren inkluderat med bilbarnstolen.
- ! Håll den här förstärkta bilbarnstolen borta från solljus eftersom den i annat fall kan bli för het för barnets hud. Känn alltid på den förstärkta bilbarnstolen innan du placerar barnet i den.
- ! Lämna ALDRIG ditt barn utan uppsikt i eller vid det här förstärkta bilbarnstolsystemet.

VARNING

- ! Allt bagage eller andra föremål som kan orsaka personskador vid en kollision måste vara ordentligt säkrade.
- ! Det förstärkta bilbarnstolsystemet SKA INTE ANVÄNDAS utan sätesöverdraget.
- ! Sätesöverdraget får inte ersättas med något annat än det som rekommenderas av tillverkaren, eftersom det mjuka materialet utgör en integrerad del av fasthållningsanordningens egenskaper.
- ! INGEN förstärkt bilbarnstol kan garantera ett fullständigt skydd mot personskador vid en olycka. Däremot minskar en korrekt användning av den här förstärkta bilbarnstolen risken för allvarliga personskador eller dödsfall för ditt barn.
- ! Installera INTE den här förstärkta bilbarnstolen utan att följa instruktionerna i denna bruksanvisning eftersom du annars kan utsätta ditt barn för allvarliga skaderisker eller dödsfall.
- ! Använd INTE den här förstärkta bilbarnstolen om den är skadad eller om delar saknas.
- ! Instruktionerna bör förvaras i fasthållningsanordningen för barn under dess livslängd.
- ! För ett "förstärkt bilbarnstolsystem av typen i-Size" ska användaren även referera till fordonstillverkarens handbok.

Nödfall

Vid nödfall eller olyckor är det mycket viktigt att barnet omedelbart får första hjälpen och medicinsk behandling.

Produktinformation

Installation utan bas

1. Det här är en integrerad specifik ISOFIX-förstärkt bilbarnstol för fordon.
2. Vid tveksamheter ska antingen tillverkaren eller återförsäljaren av system för förstärkt bilbarnstol rådfrågas.

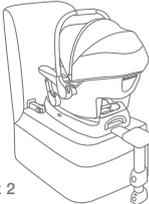
Installation med bas

1. Det här är ett i-Size-system för förstärkt bilbarnstol. Den är godkänd enligt FN-förordning nr 129, för användning i i-Size kompatibelt fordonssäte, placerad såsom indikeras av fordonstillverkarens bruksanvisning.
2. Vid tveksamheter ska antingen tillverkaren eller återförsäljaren av system för förstärkt bilbarnstol rådfrågas.

Material Plast, metall, tyg

Patentnr. Patentansökan under behandling

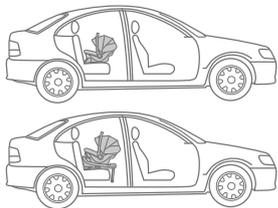
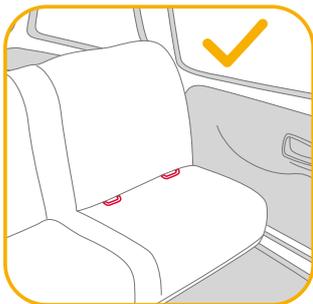
Välj din installation

Figur för installation	Lämplig för
	Barnets längd 40 cm-75cm/ barnets vikt ≤ 13 kg
 med i-Base lx 2	Barnets längd 40 cm-75cm/ barnets vikt ≤ 13 kg
 med i-Base Encore	Barnets längd 40 cm-75cm/ barnets vikt ≤ 13 kg

Se bruksanvisningen för i-Base lx 2 för information om användningen av i-Base lx 2.

Se bruksanvisningen för i-Base Encore för information om användningen av i-Base Encore.

Installationsbekymmer



Sufflett

se bilder 1 - 3

Handtagsjustering

se bilder 4 - 5

1. Handtaget på bilbarnstolen för spädbarn kan justeras till 3 lägen. ⁴
2. Justera handtaget genom att trycka in handtagsknapparna på båda sidor. ⁵

! Handtaget måste vara upprätt när det används i bilen.

Höjdjustering av huvudstöd

se bilder 6 - 8

- ! Remmarna till axelselen måste vara närmast dina barns axlar. ⁶
 - ! Om remmarna till axelselen inte är rätt höjd kanske barnet åker ut ur den förstärkta bilbarnstolen i händelse av en krock.
 - ! Huvudstödet måste alltid vara monterat när bilbarnstolen för spädbarn används. ⁷
- Dra huvudstödet uppåt eller nedåt för att justera positionen. ⁸

Sätta fast barnet i den förstärkta bilbarnstolen

se bilder 9 - 13

Obs!

1. Spädbarnsinsatsen är till för att skydda barnet från sidan. Vi rekommenderar att insatsen används när barnet är under 60 cm eller tills de växt ur insatsen.



Ta bort kropsstöden när spädbarnet axlar inte längre passar bekvämt.

Efter att barnet placerats i sätet ska kontroller av att axselens remmar sitter på korrekt höjd göras.

1. Förläng axselens remmar genom att först trycka på selens justeringsknapp medan du drar axselen framåt för att lossa. ⁹

- Öppna selens spänne genom ett fast tryck på den röda knappen. ¹⁰
 - Placera barnet i bilbarnstolen för spädbarn och stäng spännet. ¹¹
Stäng spännet. Se ¹².
 - Dra i justeringsremmen och justera det till lämplig längd och kontrollera att ditt barn sitter fast ordentligt. ¹³
- ! Ha alltid barnet säkert i selen som ska vara ordentligt åtdragen, ta bort eventuellt slack. Alla slaka remmar minskar säkerheten för bilbarnstolssystemet.

Installation med ISOFIX-system

se bilder ¹⁴ - ²¹

- Sätt in ISOFIX-styrskenor som hjälp vid monteringen. ¹⁴
 - Tryck först på ISOFIX-rotationsknapparna på båda sidor för att vända ISOFIX-anslutningarna nedåt, ¹⁵ & ¹⁶.
 - Rotera ISOFIX-anslutningarna till den lämpliga positionen i förhållande till ditt fordonssätets vinkel. ¹⁷
 - Rikta in ISOFIX-anslutningarna mot ISOFIX-skenorna och klicka sedan i båda ISOFIX-anslutningarna i ISOFIX-förankringsskenorna. ¹⁸
- ! Kontrollera att båda ISOFIX-anslutningarna är säkert fästa på deras ISOFIX-förankringsskenor. Det ska uppstå två hörbara klick och indikatorernas färger på båda ISOFIX-anslutningarna ska vara helt gröna. ¹⁸ -1
- ! Kontrollera, för att vara säker på att bilbarnstolen är säkert monterad, genom att dra båda ISOFIX-anslutningarna.
- Kontrollera att nivålinjen på fasthållningsetiketten är i nivå med marken. ¹⁹
 - Ta bort bilbarnstolen för spädbarn genom att trycka hårt på ISOFIX-frikopplingsknappen på bilbarnstolen för spädbarns baksida och dra bort bilbarnstolen för spädbarn från ISOFIX-förankringsskenorna. ²⁰
 - Tryck på ISOFIX-rotationsknapparna för att vika tillbaka ISOFIX-anslutningarna till lagringspositionen, ta bort bilbarnstolen från fordonet. ²¹

Tillbehör

se bilden ²²

Bilbarnstolen för spädbarn kan monteras på Joie-sittvagnar med adaptrar. Adaptrar medföljer Joie-sittvagnar. ²² Besök joiebaby.com för att få mer information.

Ta bort sufflett och sätesdyna

se bilder ²³ - ³⁵

För att återmontera mjuka delar, utför de ovannämnda stegen i omvärd ordning.

Skötsel och underhåll

- ! Förvara dynan utom barnets räckhåll.
- ! Tvätta det mjuka materialet med kallt vatten under 30 °C.
- ! Stryk inte det mjuka materialet.
- ! Blek eller kemtvätta inte de mjuka delarna.
- ! Använd inte outspädda rengöringsmedel bensin eller andra organiska lösningsmedel för att tvätta den förstärkta bilbarnstolen eller basen. Det kan skada den förstärkta bilbarnstolen.
- ! Det mjuka materialet ska inte torkas genom att vridas ur kraftigt. Det kan orsaka veck i det mjuka materialet.
- ! Häng det mjuka materialet att torka i skuggan.
- ! Ta bort den förstärkta bilbarnstolen från fordonssätet om den inte skall användas under en längre tid.



NO Velkommen til Joie™

Du har kjøpt et fullsertifisert barnesete av høy kvalitet. Dette produktet er egnet for bruk med barn med høyde og vekt opptil og 75cm og 13kg.

Les denne bruksanvisningen nøye for å sikre at setet blir riktig installert. Feil installasjon kan sette barnet i fare.

Ta vare på bruksanvisningen for fremtidig oppslag.

Bekreft

For at bruk av dette forbedrede barnesetet fra Joie med i-Size ISOFIX-kontakter skal være i henhold til FN-forskrift nr. 129 må barnet være innenfor følgende mål.

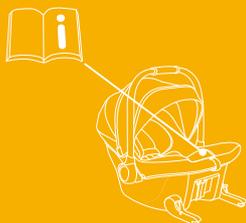
Montere med ISOFIX-systemet: Barnets høyde 40-75cm / Barnets vekt ≤ 13kg;

Les alle instruksjonene i denne bruksanvisningen før du monterer og bruker produktet.

**! VIKTIG: BEHOLD FOR FREMTIDIG OPPSLAG.
LES NØYE.**

Oppbevar bruksanvisningen mellom seteskallet og stoffet

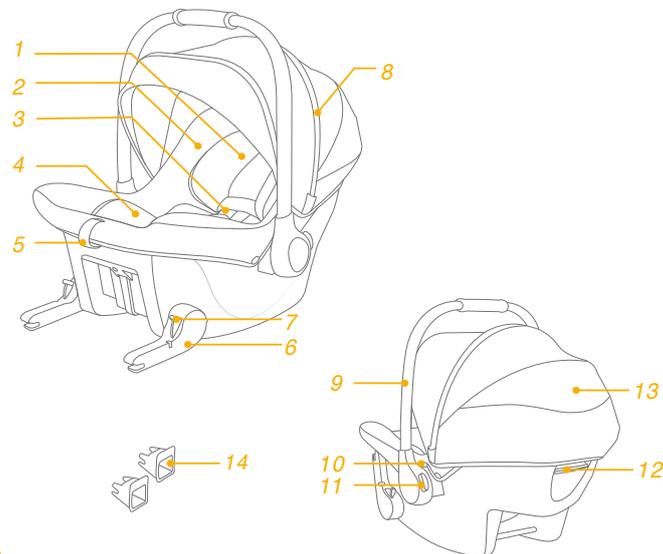
Du finner garantiinformasjon på vårt nettsted: joiebaby.com



Deleliste

Sørg for at det ikke er noen deler som mangler. Ta kontakt med forhandleren hvis noe mangler.

- | | | | |
|---|-----------------------|----|---------------------------------|
| 1 | Hodestøtte | 8 | Kalesje |
| 2 | Setetrekk | 9 | Håndtak |
| 3 | Skulderbeltetrekk | 10 | Utløserknapp for barnevognfeste |
| 4 | Spedbarnsinnlegg | 11 | Håndtakjusteringsknapp |
| 5 | Justeringsrem | 12 | ISOFIX-utløserknapp |
| 6 | ISOFIX-kontakt | 13 | Kalesje-bakvindu |
| 7 | ISOFIX-rotasjonsknapp | 14 | ISOFIX-kontaktfører |



ADVARSEL

- ! PASS PÅ at de stive gjenstandene og plastdelene på det forbedrede barnesetet blir plassert og installert slik at de ikke kan hemmes av et flyttbart sete eller døren til bilen.
- ! IKKE bruk bakovervendte forbedrede barnesetesystemer i sitteplasser der en aktiv frontkollisjonspute er installert.
- ! For at bruk av dette forbedrede barnesetet med basen skal være i henhold til FN-forskrift nr. 129 må barnet være innenfor følgende mål. Barnets høyde 40–75 cm / Barnets vekt \leq 13 kg.
- ! Kontroller om dette forbedrede barnesetet kan monteres riktig i kjøretøyet før du kjøper det.
- ! Det forbedrede barnesetet passer kanskje ikke i alle godkjente kjøretøy. Se den medfølgende passlisten for mer informasjon.
- ! Sørg for at støttebenet er helt nede til det er i kontakt med kjøretøyet gulv. Eventuelle stropper som holder barnet fast skal plasseres godt til barnets kropp, og bør ikke være vridd.
- ! IKKE bruk andre bærende kontaktpunkter annet enn de som står beskrevet i instruksjonene og markert på det forbedrede barnesetet.
- ! Når barnet er satt i det forbedrede barnesetet, må sikkerhetsbeltet brukes riktig.
- ! Dette forbedrede barnesetet bør byttes ut når den har vært utsatt for tunge belastninger i en ulykke. En ulykke kan føre til skade som du ikke kan se.
- ! Vær oppmerksom på faren ved endringer eller tillegg til enheten som gjøres uten godkjenning fra gjeldende myndighet eller hvis ikke installasjonsinstruksjonene gitt av produsenten til det forbedrede barnesetet følges.
- ! Hold dette forbedrede barnesetet borte fra sollys, da det kan bli for varmt for huden til barnet. Ta alltid på det forbedrede barnesetet før du setter barnet i det.
- ! IKKE legg barnet i dette forbedrede barnesetesystemet uten tilsyn.

ADVARSEL

- ! All bagasje eller andre gjenstander som kan gi personskader ved kollisjon, skal være forsvarlig festet.
- ! Det forbedrede barnesetesystemet skal IKKE BRUKES uten setetrekket.
- ! Setetrekket skal ikke byttes ut med noen andre enn de som er anbefalt av produsenten, da de mye delene er vesentlige for ytelsen til barnesetet.
- ! INGEN forbedrede barneseter kan garantere full beskyttelse mot skade ved en ulykke. Riktig bruk av dette forbedrede barnesetet vil imidlertid redusere risikoen at barnet ditt blir alvorlig skadet eller dør.
- ! IKKE monter det forbedrede barnesetet å uten å følge instruksjonene i denne håndboken, ellers kan barnet utsettes for alvorlig fare for skade eller død.
- ! IKKE bruk det forbedrede barnesetet hvis det er skadet eller deler mangler.
- ! Instruksjonene kan oppbevares sammen med barnesetet så lenge det er i bruk.
- ! For et «i-Size forbedret barnesetesystem» skal brukeren også se til bruksanvisningen til bilen.

Nødsituasjon

Ved nødstilfeller eller ulykker er det viktigste at barnet blir tatt hånd om med førstehjelp og medisinsk behandling umiddelbart.

Produktinformasjon

Installasjon uten base

1. Dette er et integrert spesifikt ISOFIX forbedret barnesetesystem til kjøretøy.
2. Hvis du er i tvil, tar du kontakt med produsenten eller forhandleren av det forbedrede barnesetet.

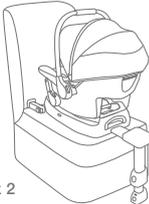
Installasjon med base

1. Dette er et «i-Size» forbedret barnesetesystem. Den er godkjent i henhold til FN-forskrift nr. 129, for bruk i i-Size-kompatible sitteplasser som angitt av kjøretøyprodusentene i brukerhåndboken til kjøretøyet.
2. Hvis du er i tvil, tar du kontakt med produsenten eller forhandleren av det forbedrede barnesetet.

Materialer Plast, metall, tekstiler

Patentnr. Patentmeldt

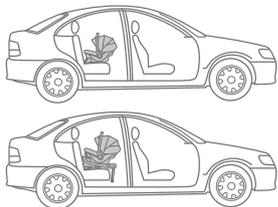
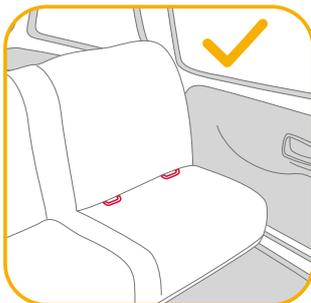
Velg installasjon

Figur for montering	Egnet for
	Barnets høyde 40-75cm / Barnets vekt ≤ 13 kg
 med i-Base lx 2	Barnets høyde 40-75cm / Barnets vekt ≤ 13 kg
 med i-Base Encore	Barnets høyde 40-75cm / Barnets vekt ≤ 13 kg

Se bruksanvisningen for i-Base lx 2 for bruk av i-Base lx 2.

Se bruksanvisningen for i-Base Encore for bruk av i-Base Encore.

Merknader for installasjon



Kalesje

se bilder 1 - 3

Justere håndtak

se bilder 4 - 5

1. Spedbarnsbæreren kan justeres til 3 stillinger. ⁴
 2. Juster håndtaket ved å klemme håndtaksknappene på begge sider. ⁵
- ! Håndtaket må stå oppreist ved bruk i bil.

Justere høyden på hodestøtten

se bilder 6 - 8

- ! Skuldelseletrøppene må være nærmest barnets skuldre. ⁶
 - ! Hvis skuldreseleremmene ikke er i riktig høyde, kan barnet bli kastet ut av det forbedrede barnesetet ved en kollisjon.
 - ! Hodestøtten må alltid være installert når man bruker barneselen. ⁷
- Trekk hodestøtten opp eller ned for å justere posisjonen. ⁸

Sette barn i det forsterkede barnesetet

se bilder 9 - 13

Obs

1. Spedbarnsinnset er for beskyttelse av barnets side. Vi anbefaler at du bruker spedbarnsinnlegget så lenge barnet er under 60 cm eller til det blir for stort for innlegget.



Fjern spedbarnsinnlegget når skuldrene på spedbarnet ikke lenger passer godt.

Når barnet er satt i setet, må du sjekke at skuldreseleremmene er i riktig høyde.

1. Trykk selejusteringsknappen mens du trekker skuldreselene fremover for å løsne og forlenge skuldreselbeltene. ⁹

2. Åpne selespennene ved å trykke den røde knappen. **10**
 3. Legg barnet i spedbarnsbæreren, og lås spennene. **11** Fest spennene. Se **12**.
 4. Trekk i justeringsremmen, og juster den til riktig lengde slik at barnet sitter godt fast. **13**
- ! Barnet skal alltid holdes godt i selen og strammet ordentlig; eventuelt slakk skal fjernes. Hvis det er noe slakk i beltet, blir sikkerhetsytelsen til barnesetet redusert.

Montere med ISOFIX-systemet

se bilder **14 - 21**

1. Sett inn ISOFIX-festeførerne for å hjelpe deg med installasjonen. **14**
 2. Trykk ISOFIX-roteringsknappene på begge sider først for å skru ned ISOFIX-kontaktene, **15** og **16**.
 3. Roter ISOFIX-koblingene til passende posisjon i forhold til bilsetets vinkel. **17**
 4. Monter ISOFIX-kontaktene med ISOFIX-førerne, og klikk deretter begge ISOFIX-kontaktene i ISOFIX-ankerstengene. **18**
- ! Sørg for at begge ISOFIX-kontaktene er sikkert festet til ISOFIX-ankerstengene. Du skal høre to klikk, og indikatorene på begge ISOFIX-kontaktene skal være helt grønne. **18 -1**
- ! Kontroller at barnesetet er sikkert montert ved å trekke på begge ISOFIX-kontaktene.
5. Sørg for at nivålinjen på sikringsetiketten er jevn med bakken. **19**
 6. For å fjerne spedbarnsbæreren klemmer du inn ISOFIX-utløerspaken på baksiden, så drar du den vekk fra ISOFIX-festestengene. **20**
 7. Trykk ISOFIX-roteringsknappene for å brette ISOFIX-kontaktene tilbake til oppbevaringsposisjon, og fjern barnesetet fra kjøretøyet. **21**

Tilbehør

se bilde **22**

Spedbarnsbæreren kan festes på Joie-barnevogner ved hjelp av adaptere. Adaptene følger med Joie-barnevogner. **22** Besøk joiebaby.com for mer informasjon.

Ta av kalesje og setepute

se bilder **23 - 35**

Ved montering av de myke delene følger du trinnene i omvendt rekkefølge.

Stell og vedlikehold

- ! Oppbevar puten et sted utenfor barns rekkevidde.
- ! Vask de myke delene med kaldt vann under 30 °C.
- ! Ikke stryk de myke delene.
- ! Ikke bruk blekemiddel eller tørrens på de myke delene.
- ! Ikke bruk uførtynnede vaskemidler bensin eller andre organiske løsemidler til å vaske det forbedrede barnesetet eller basen. Det kan føre til skade på det forbedrede barnesetet.
- ! Ikke vri opp de myke delene med stor kraft for å tørke dem. Det kan gjøre dem rynket.
- ! Tørk de myke delene i skyggen.
- ! Fjern det forbedrede barnesetet fra bilsetet hvis det ikke skal brukes på lengre tid.



FI Tervetuloa Joie™ -perheeseen

Olet ostanut korkealaatuisen, täysin sertifioidun lapsiturvallisen lapsen turvaistuimen. Tämä tuote soveltuu käytettäväksi pituudeltaan enintään 75cm ja painoltaan enintään 13kg lapsille.

Lue tämä käyttöohje huolellisesti läpi varmistaaksesi, että istuin on asennettu oikein. Virheellinen asennus voi vaarantaa lapsesi.

Säilytä nämä käyttöohjeet tulevaa käyttöä varten.

Varmista

Käyttääksesi tätä Joie parannettua lasten turvaistuinta YK:n sääntö nro 129:n mukaisilla i-Size ISOFIX -liittimillä, lapsen on täytettävä seuraavat vaatimukset.

Asennus ISOFIX-järjestelmän avulla: Lapsen pituus 40-75cm / lapsen paino ≤ 13 kg;

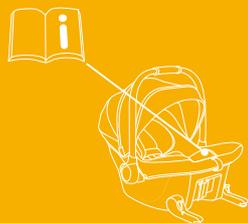
Lue kaikki tämän käyttöoppaan ohjeet ennen tämän tuotteen asennusta ja käyttöä.

! TÄRKEÄÄ: SÄILYTÄ TULEVAA KÄYTTÖÄ VARTEN.

LUE HUOLELLISESTI.

Pidä käyttöohje istuimen kuoren ja kankaan välissä

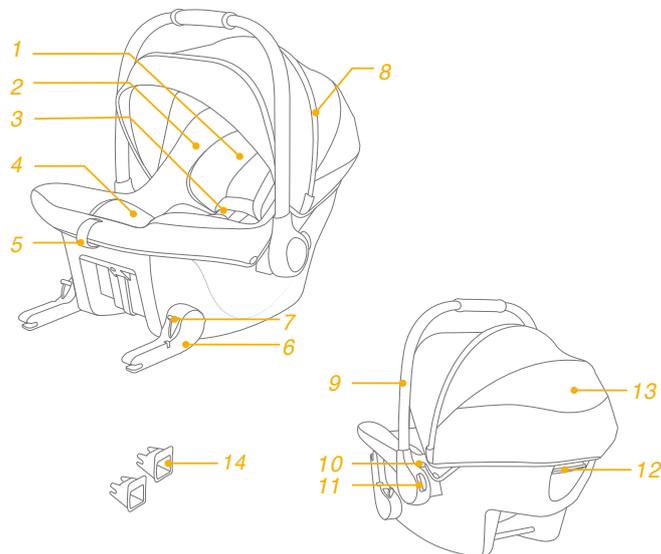
Tutustuaksesi takuutietoihin, siirry verkkosivustollemme joiebaby.com



Osaluettelo

Varmista, ettei mitään osia puutu. Ota yhteyttä jälleenmyyjään, jos jotakin puuttuu.

- | | | | |
|---|---------------------------|----|---|
| 1 | Päätuki | 8 | Kuomu |
| 2 | Istuinsuojus | 9 | Kahva |
| 3 | Hartiavaljaiden suojukset | 10 | Lastenvaunujen kiinnityksen vapautuspainike |
| 4 | Vauvan lisäosa | 11 | Kahvan säätöpainike |
| 5 | Säätönauha | 12 | ISOFIX-vapautusvipu |
| 6 | ISOFIX-liitin | 13 | Takakatoksen ikkuna |
| 7 | ISOFIX-kiertopainike | 14 | ISOFIX-kiinnitysohjaimet |



VAROITUS

- ! PIDÄ huoli, että parannetun lasten turvaistuimen jäykät kohteet ja muoviosat tulevat sijoitetuiksi niin, että niiden juuttuminen siirrettävään istuimeen tai ajoneuvon oveen on epätodennäköistä.
- ! ÄLÄ käytä taaksepäin suunnattua parannettua lasten turvaistuinta istuimilla, joihin on asennettu aktiivinen frontaalinen turvatyyny.
- ! Käyttääksesi tätä parannettua lasten turvaistuinta alustan kanssa UN nro R129 -säädöksen mukaisesti, lapsen on täytettävä seuraavat vaatimukset. Lapsen pituus 40-75cm / Lapsen paino ≤13 kg.
- ! Tarkista, voidaanko tämä parannettu lasten turvaistuinjärjestelmä asentaa oikein ajoneuvoosi ennen kuin ostat sen.
- ! Parannettu lasten turvaistuin ei ehkä sovi kaikkiin hyväksytyihin ajoneuvoihin. Katso lisätietoja toimitukseen kuuluvasta sopimuksesta.
- ! Varmista, että tukijalka on täysin alhaalla, kunnes se koskettaa ajoneuvon lattiaan. Lapsen turvavyöt on asetettava hyvin lapsen vartaloa vasten, eikä niitä saa kiertää.
- ! ÄLÄ käytä muita kuormituspisteitä, kuin on kuvattu ohjeissa ja merkitty parannettuun lapsen turvaistuimeen.
- ! Kun lapsi on asetettu tähän parannettuun lasten turvaistuimeen, turvavyötä on käytettävä oikein.
- ! Tämä parannettu lasten turvaistuin tulee vaihtaa, jos se on altistunut voimakkailla rasituksilla onnettomuudessa. Onnettomuus voi aiheuttaa silmille havaitsematonta vahinkoa.
- ! Pidä mielessä vaara, joka aiheutuu ilman toimivaltaisen viranomaisen hyväksyntää tehdyistä muutoksista tai lisäyksistä, ja vaaroja, jotka aiheutuvat siitä, ettei lasten parannetun turvaistuimen valmistajan toimittamia asennusohjeita noudateta tarkasti.
- ! Pidä tämä parannettu lasten turvaistuin poissa auringonpaisteesta, siitä voi tulla liian kuuma lasten iholle. Tunnustelet parannettua lasten turvaistuinta ennen lapsen asettamista siihen.
- ! ÄLÄ KOSKAAN jätä lasta valvomatta tähän parannettuun lapsen turvaistuimeen.

VAROITUS

- ! Kaikki matkatavarat tai muut esineet, jotka voivat aiheuttaa vammoja törmäystilanteessa, on kiinnitettävä kunnolla.
- ! Tehostettua lasten turvajärjestelmää EI SAA KÄYTTÄÄ ilman istuimen suojusta.
- ! Istuinsuojusta ei saa vaihtaa muuhun kuin valmistajan suosittelemaan, koska pehmusteet ovat olennainen osa turvajärjestelmän toimintaa.
- ! MIKÄÄN parannettu lasten turvaistuin ei takaa täyttä suojausta vammalta onnettomuudessa. Tämän parannetun lasten turvaistuimen oikea käyttö kuitenkin vähentää lapsen vakavan vamman tai kuoleman vaaraa.
- ! ÄLÄ asenna tätä parannettua lasten turvaistuinta noudattamatta tämän käyttöoppaan ohjeita, muuten saatat asettaa lapsen vakavaan loukkaantumisen tai kuoleman vaaraan.
- ! ÄLÄ käytä tätä parannettua lasten turvaistuinta, jos se on vahingoittunut, tai jos siitä puuttuu osia.
- ! Käyttöohjeita on säilytettävä lapsen turvaistuimessa koko sen käyttöiän.
- ! I-Size Enhanced Child Restraint System' -järjestelmän osalta käyttäjää on myös pyydettyä tutustumaan ajoneuvon valmistajan käsikirjaan.

Hätätilanne

Hätätilanteessa tai onnettomuuden sattuessa kaikkein tärkeintä on ensiavun saaminen lapselle ja hakeutuminen välittömästi lääketieteelliseen hoitoon.

Tuotetiedot

Asennus ilman alustaa

1. Tämä on ajoneuvokohtainen ISOFIX-lasten turvajärjestelmä.
2. Jollet ole varma, ota yhteyttä parannetun lasten turvaistuinjärjestelmän valmistajaan tai jälleenmyyjään.

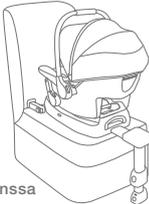
Asennus alustan kanssa

1. Tämä on "i-Size"-parannettu lasten turvaistuinjärjestelmä. Se on hyväksytty Yhdistyneiden Kansakuntien säädöksen nro 129 mukaisesti käytettäväksi i-Size-yhteensopivissa istumasijainneissa, jotka ajoneuvon valmistaja on osoittanut ajoneuvon käyttöoppaassa.
2. Jollet ole varma, ota yhteyttä parannetun lasten turvaistuinjärjestelmän valmistajaan tai jälleenmyyjään.

Materiaalit Muovit, metalli, kankaat

Patenttinumero Patenteja vireillä

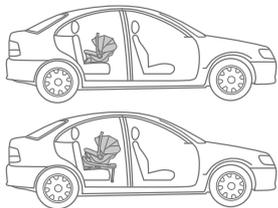
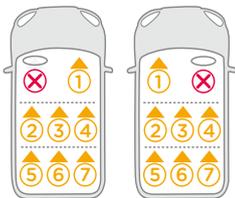
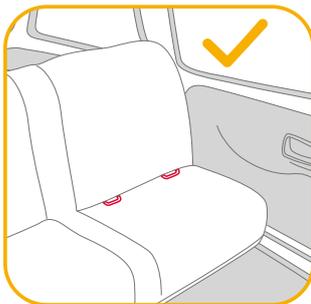
Valitse asennuksesi

Kuva asennusta varten	Soveltuu
	Lapsen pituus 40-75cm / Lapsen paino ≤ 13 kg
 i-Base lx 2:n kanssa	Lapsen pituus 40-75cm / Lapsen paino ≤ 13 kg
 i-Base Encoren kanssa	Lapsen pituus 40-75cm / Lapsen paino ≤ 13 kg

Katso i-Base lx 2:n käyttöohjeet i-Base lx 2:n käytöstä.

Ks. i-Base Encore -ohjekirjaa i-Base Encoren käyttämiseksi.

Asennuksessa huomioitavaa



Kuomu

katso kuvat 1 - 3

Kahvan säätö

katso kuvat 4 - 5

1. Lasten kantokahva voidaan säätää kolmeen asentoon. 4
 2. Säädä kahvaa painamalla kahvan painikkeita molemmilla puolilla. 5
- ! Kahvan on pysyttävä pystyssä, kun sitä käytetään autossa.

Päätuen korkeuden säätö

katso kuvat 6 - 8

- ! Olkavaljaiden hihnojen on oltava lähimpänä lapsen hartioita. 6
- ! Jos olkavöiden hihnat eivät ole oikealla korkeudella, lapsi saattaa sinkoutua ulos tehostetusta lasten turvalaitteesta törmäystilanteessa.
- ! Pääntuki on asennettava aina, kun vauvan kantokoppaa käytetään. 7

Vedä pääntuki ylös tai alas asennon säätämiseksi. 8

Lapsen kiinnittäminen parannettuun lasten turvaistuimeen

katso kuvat 9 - 13

Huomautus

1. Lapsen suojus on tarkoitettu lapsen sivusuojaksi. Suosittelemme vauvan tukialustan käyttöä, kun vauva on alle 60 cm tai kunnes hän kasvaa ulos tukialustasta.



Irrota vauvan istuin, kun lapsesi hartiat eivät enää istu mukavasti.

Kun lapsi on asetettu istuimelle, tarkista ovatko hartiavaljaiden hihnat oikealla korkeudella.

1. Jos haluat pidentää olkavöitä, paina ensin valjaiden säätöpainiketta ja vedä samalla olkavöitä eteenpäin löysäksi. 9

2. Avaa valjaiden solki painamalla punaista painiketta. ¹⁰
 3. Aseta lapsi vauvan kantokoppaan ja lukitse solki. ¹¹ Kytke lukko. Katso ¹².
 4. Vedä säätöhihnasta ja säädä se oikean pituiseksi, jotta lapsesi on kunnolla kiinnitetty. ¹³
- ! Pidä lapsi aina kiinnitettynä valjaisiin, jotka on kiristetty oikein poistamalla löysyys. Vyön löysyys heikentää lasten turvajärjestelmän turvallisuustasoa.

Asennus ISOFIX-järjestelmää käyttäen

katso kuvat ¹⁴ - ²¹

1. Aseta ISOFIX-ohjaimet asennuksen helpottamiseksi. ¹⁴
 2. Paina ISOFIX-kääntöpainikkeita ensin molemmin puolin kääntääksesi ISOFIX-liittimet alaspäin, ¹⁵ & ¹⁶.
 3. Käännä ISOFIX-liittimet ajoneuvon istuimen kulmaan sopivaan asentoon. ¹⁷
 4. Kohdista ISOFIX-liittimet ISOFIX-ohjaimiin ja napsauta molemmat ISOFIX-liittimet ISOFIX-kiinnitystankoihin. ¹⁸
- ! Varmista, että molemmat ISOFIX-liittimet on kiinnitetty tukevasti ISOFIX-kiinnitystankoihinsa. Molemmissa ISOFIX-liittimissä pitäisi kuulua kaksi äänimerkkiä, ja molempien ISOFIX-liittimien merkkivalojen värin pitäisi olla täysin vihreä. ¹⁸ -1
- ! Varmista, että lasten turvajärjestelmä on asennettu pitävästi vetämällä molemmista ISOFIX-liittimistä.
5. Varmista, että turvalaitteen etiketissä oleva tasoviiva on maanpinnan tasalla. ¹⁹
 6. Kun haluat irrottaa lastenistuimen, paina lastenistuimen takana olevaa ISOFIX-avausvipua ja vedä lastenistuin pois ISOFIX-kiinnitystangoista. ²⁰
 7. Paina ISOFIX-kääntöpainikkeita taittaaksesi ISOFIX-liittimet takaisin säilytysasentoon, poista lasten turvalaite autosta. ²¹

Lisävarusteet

katso kuva ²²

Vauvan kantokoppa voidaan kiinnittää Joie-rattaisiin sovittimien avulla. Joie-rattaiden mukana toimitetaan adapterit. ²² Lisätietoja saat osoitteesta joiebaby.com.

Kuomun ja istuintyyntyn irrottaminen

katso kuvat ²³ - ³⁵

Kootaksesi pehmusteet uudelleen, toista aiemmin mainitut vaiheet päivävästaisessä järjestyksessä.

Hoito ja kunnossapito

- ! Säilytä tyyntyä lasten ulottumattomissa.
- ! Pese pehmyttarvikkeet alle 30 °C -asteisessa kylmässä vedessä.
- ! Älä silitä pehmyttarvikkeita.
- ! Älä valkaise tai kuivapese pehmyttarvikkeita.
- ! Älä käytä laimentamatonta neutraalia pesuainetta, bensiiniä tai muita orgaanisia liuottimia parannetun lapsen turvaistuimen tai alustan pesemiseen. Se voi vahingoittaa parannettua lasten turvaistuinta.
- ! Älä kuivaa pehmyttarvikkeita kiertämällä niitä suurella voimalla. Siitä voi jäädä pehmyttarvikkeisiin rypyjä.
- ! Ripusta pehmyttarvikkeet kuivumaan varjoon.
- ! Irrota parannettu lapsen turvaistuin ajoneuvon istuimesta, jos sitä ei käytetä pitkään aikaan.





Allison Baby UK Ltd,
Venture Point, Towers Business Park
Rugeley, Staffordshire, WS15 1UZ

NUNA International B.V.
Van der Valk Boumanweg 178 C,
2352 JD Leiderdorp, The Netherlands

view all fine signature selections at
joiebaby.com/signature