



Instructions

Thule Stroller Travel Bag Large

11200351



5563377001

Bring your life
thule.com

! WAARSCHUWING: NL

BELANGRIJK - LEES ZORGVULDIG EN BEWAR VOOR LATERE RAADPLEGING. De veiligheid van het kind komt in het gedrang als u deze instructies niet opvolgt.

- Nooit het kind zonder toezicht laten.
- Laat het kind niet met dit product spelen.

! AVISOS: PT

IMPORTANTE - LEIA CUIDADOSAMENTE E GUARDE PARA REFERÊNCIA FUTURA. A segurança da criança poderá ser afetada se essas instruções não forem seguidas.

- Nunca deixe a criança abandonada.
- Não deixe que o seu filho brinque com este produto.

! ATTENZIONE: IT

IMPORTANTE - LEGGERE ATTENTAMENTE E CONSERVARE PER FUTURO RIFERIMENTO. La sicurezza del bambino può essere compromessa se non si seguono queste istruzioni.

- Non lasciare mai il bambino incustodito.
- Non lasciare che il bambino giochi con questo prodotto.

! VARNING: SV

VIKTIGT - LÄS NOGGRANT OCH SPARA FÖR FRAMTIDA BRUK. Barnets säkerhet kan påverkas om du inte följer de här instruktionerna.

- Lämna aldrig barnet utan uppsikt.
- Låt inte barnet leka med denna produkt.

! ADVARSEL: DK

VIGTIGT - LÆS OMHYGGELIGT OG GEM TIL SENERE BRUG. Du risikerer at udsætte dit barn for fare, hvis du ikke følger anvisningerne i denne vejledning.

- Efterlad aldrig barnet uden opsyn
- Lad ikke barnet lege med dette produkt

! ADVARSEL: NO

VIKTIG - LES NØYE OG OPPBEVAR FOR FREMTIDIG BRUK. Hvis du ikke følger disse instruksjonene, kan det gå ut over barnets sikkerhet.

- Aldri etterlat barnet uten tilsyn.
- La ikke barnet leke med produktet.

! VAROITUS: FI

TÄRKEÄÄ - LUE HUOLELLISESTI JA SÄILYTÄ VASTAISUUDEN VARALLE. Näiden ohjeiden jättäminen noudattamatta voi vaikuttaa lapsen turvallisuuteen.

- Älä koskaan jätä lasta ilman valvontaa.
- Älä anna lapsen leikkiä tällä tuotteella.

! VIÐVÖRUN: IS

MIKILVÆGT, LESIÐ LEIÐBEININGARNAR OG GEYMIÐ FYRIR SÍÐARI NOTKUN. Öryggi barnsins kann að vera stefnt í hættu ef ekki er farið eftir þessum leiðbeiningum.

- Skiljið aldrei börn eftir án eftirlits
- Leyfið barninu ekki að leika sér að vörinni

! HOIATUS: ET

TÄHTISI! LUGEGE HOOLIKALT JA HOIDKE ALLES EDASPIDISEKS KASUTAMISEKS. Nende juhiste eiramine võib seada ohtu lapse turvalisuse.

- Ärge kunagi jätke last järelevalveta.
- Ärge lubage lapsel selle tootega mängida.

! BRĪDINĀJUMS: LV

SVARĪGI! - PIRMS LIETOŠANAS UZMANĪGI IZLASIET ŠO INSTRUKCIJU, UN VĒLĀK TO TURIET PA ROKAI, LAI BŪTU KUR IESKATĪTIES. Šo norādījumu neievērošana var apdraudēt bērna drošību.

- Neatstājiet bērnu bez uzraudzības.
- Neļaujiet bērnam spēlēties ar šo izstrādājumu.

! ĮSPĖJIMAS: LT

SVARBŪ - ATIDŽIAI PERSKAITYKITE IR SAUGOKITE, KAD VĒLIAU GALĖTUMĖTE PASISKAITYTI. Neatsižvelgus į šias instrukcijas, gali būti sumažintas jūsų vaiko saugumas.

- Niekada nepalikite vaiko be priežiūros.
- Neleiskite vaikui žaisti su šiuo gaminiu.

! ВНИМАНИЕ! RU

ВАЖНО! ВНИМАТЕЛЬНО ПРОЧИТАЙТЕ И СОХРАНИТЕ ДЛЯ ДАЛЬНЕЙШЕГО ИСПОЛЬЗОВАНИЯ. Несоблюдение этих инструкций может поставить под угрозу безопасность ребенка.

- Никогда не оставляйте ребенка без присмотра.
- Не разрешайте ребенку играть с данным продуктом.

! ПОПЕРЕДЖЕННЯ: UK

ВАЖЛИВО: УВАЖНО ПРОЧИТАЙТЕ ТА ЗБЕРІГАЙТЕ ДЛЯ ДОВІДКИ В МАЙБУТНЬОМУ. Невиконання цих інструкцій може вплинути на безпеку дитини.

- Ніколи не залишайте дитину без нагляду.
- Не дозволяйте дитині гратися з цим виробом.

! OSTRZEŻENIE: PL

WAŻNE! PRZECZYTAJ UWAGAŃNIE I ZACHOWAJ NA PRZYSZŁOŚĆ JAKO ODNIESIENIE. W przypadku nieprzestrzegania tych instrukcji bezpieczeństwo dziecka może być zagrożone.

- Nigdy nie zostawiaj dziecka bez opieki.
- Nie pozwalaj dziecku bawić się tym wyrobem.

! UPOZORNĚNÍ: CS

DŮLEŽITÉ! POKYNY SI POZORNĚ PŘEČTĚTE A USCHOVEJTE PRO POZDĚJŠÍ POUŽITÍ. Při nedodržení těchto pokynů může být ohrožena bezpečnost dítěte.

- Dítě nenechávejte nikdy bez dozoru.
- Tento výrobek není hračka. Nedovolte dítěti, aby si s tímto výrobkem hrálo.

! FIGYELMEZTETES: HU

FONTOS - FIGYELMESEN OLVASSA EL ÉS ŐRIZZE MEG KÉSŐBBI FELHASZNÁLÁS ESETÉRE. Az utasítások be nem tartása gyermekét kockáztatnak teheti ki.

- Soha ne hagyja gyermekét felügyelet nélkül.
- Ne engedje gyermekét játszani a termékkel.

! AVERTISMENTE: RO

IMPORTANT - CITIȚI CU ATENȚIE ȘI PĂSTRAȚI ACEST DOCUMENT PENTRU CONSULTARE ULTERIOARĂ. Dacă nu urma i instruc iunile, poate fi afectată siguran a copilului.

- Nu lăsați niciodată copilul nesupravegheat.
- Nu lăsați copilul să se joace cu acest produs.

! UPOZORNENIE: SK

DŮLEŽITÉ - PRED POUŽITÍM PREČÍTAJTE POZORNE TENTO NÁVOD A USCHOVAJTE HO PRE BUDÚCU POTREBU. Pri nedodržaní týchto pokynov môže dôjsť k ohrozeniu bezpečnosti dieťaťa.

- Nikdy nenechávajte dieťa bez dozoru.
- Tento výrobok nie je hračka. Nenechajte dieťa hrať sa s týmto výrobkom.

! OPOZORILO: SL

POMEMBNO - PRED UPORABO POZORNO PREBERITE NAVODILA IN JIH SHRANITE KOT NAPOTEK ZA V PRIHODNJE. Če teh navodil ne upoštevate, lahko ogrozite varnost otroka.

- Otroka nikoli ne puščajte nenadzorovanega.
- Ne dovolite, da bi se otrok igral z izdelkom.

! ПРЕДУПРЕЖДЕНИЕ: BG

ВАЖНО! ПРОЧЕТЕТЕ ВНИМАТЕЛНО И ЗАПАЗЕТЕ ЗА БЪДЕЩИ СПРАВКИ. на детето може да бъде засегната, ако не следвате тези инструкции.

- Никога не оставяйте детето без надзор.
- Не оставяйте детето да играе с този продукт.

! UPOZORENJE: HR

VAŽNO - SAČUVATI ZA SLUČAJ POTREBE. Ako se ne budete pridržavali ovih uputa, može biti ugrožena sigurnost djeteta.

- Nikada ne ostavljajte dijete bez nadzora.
- Ne dopustite djetetu da se igra s ovim proizvodom.

! ΠΡΟΕΙΔΟΠΟΙΗΣΗ: EL

ΣΗΜΑΝΤΙΚΟ - ΔΙΑΒΑΤΕ ΠΡΟΣΕΚΤΙΚΑ ΤΙΣ ΟΔΗΓΙΕΣ ΚΑΙ ΦΥΛΑΞΤΕ ΤΕΣ ΓΙΑΤΙ ΜΠΟΡΕΙ ΝΑ ΤΙΣ ΧΡΕΙΑΣΤΕΙΤΕ ΣΤΟ ΜΕΛΛΟΝ. Η ασφάλεια του παιδιού μπορεί να διακυβευτεί, εάν δεν ακολουθήσετε αυτές τις οδηγίες.

- Μην αφήνετε ποτέ το παιδί σας χωρίς επίτηρηση.
- Μην αφήνετε το παιδί σας να παίζει με το προϊόν αυτό.

! UYARI: TR

ÖNEMLİ - DİKKATLİ BİR ŞEKİLDE OKUYUN VE İLERİDE BAŞVURMAK ÜZERE SAKLAYIN. Bu talimatlara uymazsanız çocuğunuzun güvenliği etkilenebilir.

- Asla çocuğunuzu gözetimsiz bırakmayın.
- Çocuğunuzun bu ürünle oynamasına izin vermeyin.

! TWISSIJA: MT

IMPORTANTI - AQRA L-ISTRUZZJONIJIET TAJJEB QABEL TUŻA U ŻOMMĦOM GĦAL REFERENZA FUTURA. Is-sigurtà tat-tfal tista' tkun affettwata jekk ma ssegwix dawn l-istruzzjonijiet.

- Qatt tħalli t-tfal waħedhom.
- Thallix lit-tfal jilaghbu b'dan il-prodott.

! אזהרה: HE

חשוב - קרא בקפידה ושמור לעיון במועד מאוחר יותר. בטיחות הילד עלולה להיפגע אם לא תמלא אחר הנחיות אלה. • לעולם אין להשאיר את הילד ללא השגחה. • אין להניח לילד לשחק עם מוצר זה.

AR

تحذير!

مهم - يُرجى قراءة هذه المادة بعناية والاحتفاظ بها للرجوع إليها في المستقبل.
قد تتأثر سلامة الطفل إذا لم تتبع هذه التعليمات بدقة.
• يجب عدم ترك الطفل دون رقابة مطلقاً.
• ينبغي عدم السماح للطفل باللعب بهذا المنتج.

警告!

ZH

重要提示 - 请仔细阅读并保留供日后参考。
如果不遵守这些说明, 您孩子的安全可能会受到影响。
• 儿童必须时刻有人照看。
• 勿让儿童摆弄本产品。

警告!

ZH

重要須知 - 請仔細閱讀並保管此說明, 以便未來參考使用。
沒有遵守此說明, 兒童的安全可能會受到影響。
• 切勿讓兒童無人照管。
• 請勿讓兒童玩弄此產品。

警告!

JA

重要 - 注意して読んだあと、後で参照できるように保管してください。記載されている指示に従わない場合、お子様の安全が損なわれるおそれがあります。
• お子様を乗せた状態では絶対に放置しないでください。
• お子様为本製品で遊ばないようにしてください。

경고!

KO

중요 - 나중에 참고할 수 있도록 이 지침을 잘 보관하십시오.
이러한 지침을 따르지 않으면 자녀의 안전에 좋지 않은 영향을 줄 수 있습니다.
• 어린이를 방치하지 마십시오.
• 어린이가 이 제품을 가지고 놀지 않게 하십시오.

คำเตือน

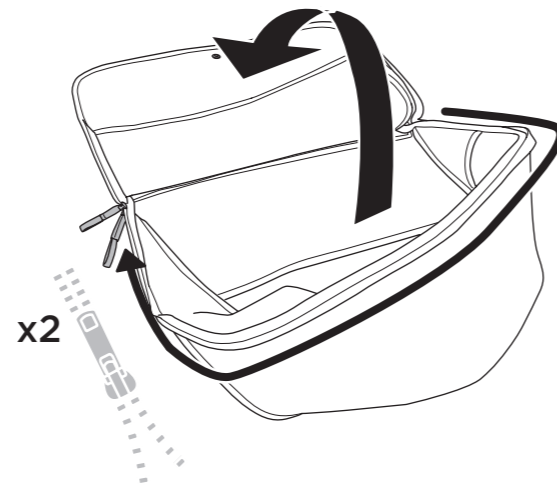
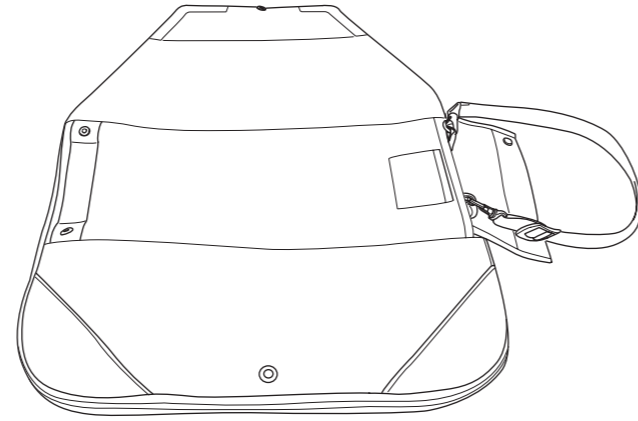
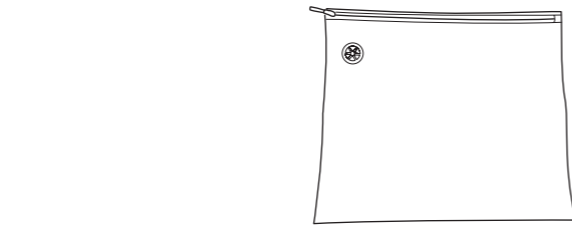
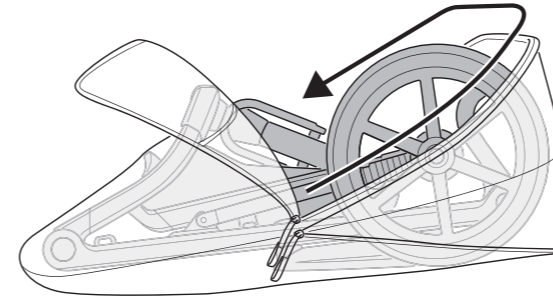
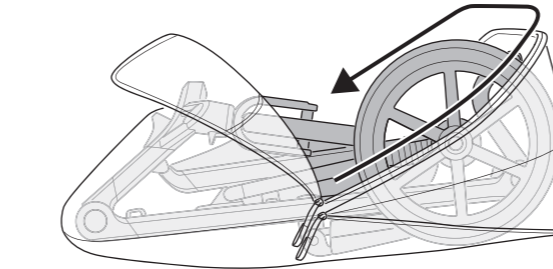
TH

ข้อสำคัญ - อ่านให้ละเอียดและเก็บไว้ใช้อ้างอิงในอนาคต
เด็ก ๆ อาจได้รับอันตรายได้หากไม่ทำตามคำแนะนำเหล่านี้
• ห้ามปล่อยเด็กไว้ตามลำพัง
• ห้ามให้เด็กเล่นผลิตภัณฑ์นี้

AMARAN!

MS

PENTING - BACA DENGAN TELITI DAN SIMPAN UNTUK RUJUKAN MASA HADAPAN. Keselamatan anak anda mungkin terjejas jika anda tidak mengikut arahan ini.
• Jangan sekali-kali membiarkan kanak-kanak tanpa seliaan.
• Jangan biarkan anak bermain dengan produk ini.
• z

**Thule Urban
Glide 3****Thule Urban Glide
4-wheel****Thule Glide**