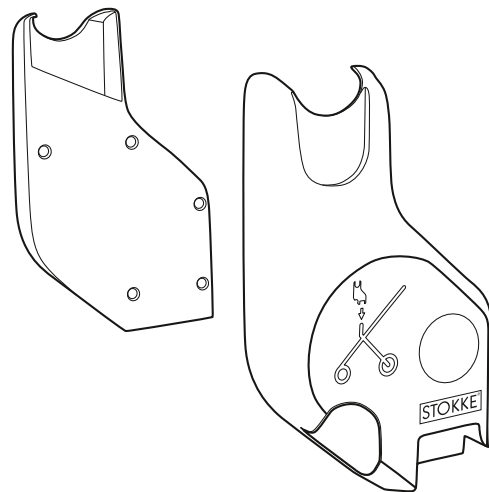


STOKKE® STROLLER CAR SEAT ADAPTOR FOR MULTI

AE دليل المستخدم
BG РЪКОВОДСТВО ЗА ПОТРЕБИТЕЛЯ
CN SIMPL 用户指南
CN TRAD 用戶指南
CZ NÁVOD K POUŽITÍ
DE GEBRAUCHSANWEISUNG
DK BRUGSANVISNING
EE KASUTUSJUHEND
ES INSTRUCCIONES DE USO
FI KÄYTTÖOHJE
FR NOTICE D'UTILISATION
GR ΟΔΗΓΟΣ ΧΡΗΣΤΗ
HR PRIRUČNIK ZA UPORABU
HU KEZELÉSI ÚTMUTATÓ
IT GUIDA UTENTI
JP ユーザーガイド
KR 사용설명서

LT ĮSPĖJIMAS
LV BRĪDINĀJUMS
NL GEBRUIKSAANWIJZING
NO BRUKSANVISNING
PL INSTRUKCJA UŻYTKOWANIA
PT MANUAL DE INSTRUÇÕES
RO GHIDUL UTILIZATORULUI
RS UPUTSTVO ZA UPOTREBU
RU ИНСТРУКЦИЯ
SE BRUKSANVISNING
SI NAVODILA ZA UPORABO
SK POUŽÍVATEĽSKÁ PRÍRUČKA
TR KULLANICI KILAVUZU
UA ІНСТРУКЦІЯ



Designed to be closer™



Stokke® Trailz™



Stokke® Xplory®



Stokke® Beat™



Stokke® Scoot™

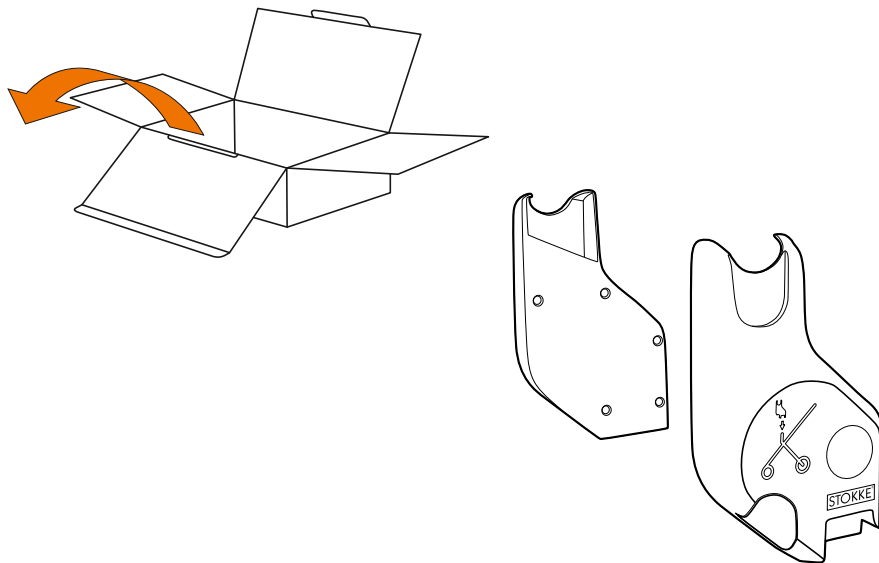


Stokke® Crusi™



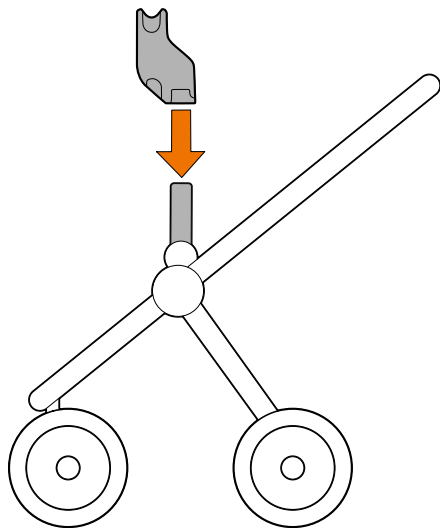
Items included

العناصر المُضمَّنة / Включени части / 内含物品 / 内含物品 / Zahnuté položky / Packungsinhalt / Medfølgende dele / Komplektis sisalduvad / Objetos incluidos / Toimitussisältö / Articles inclus / Αντικείμενα περιεχομένων / Dijelovi u kompletu / Tartozékok / Articoli inclusi / 含まれるもの / 포함 품목 / Sudedamosios dalys / Automašinām / Meegeleverde onderdelen / Deler som følger med / Elementy zestawu / Peças incluídas / Article incluse / Uključeni delovi / Комплект поставки / Medföljande delar / Vključeno v paketu / Obsiahnuté položky / Ürünle birlikte gelen parçalar / До складу входять

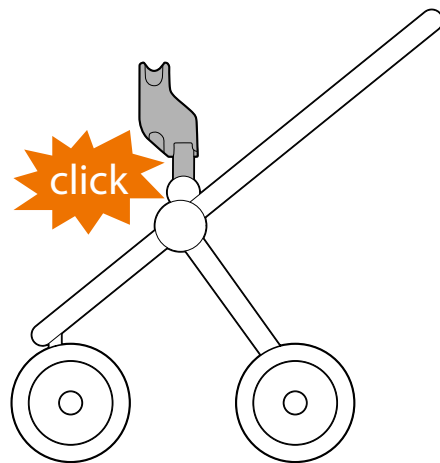


Assembly

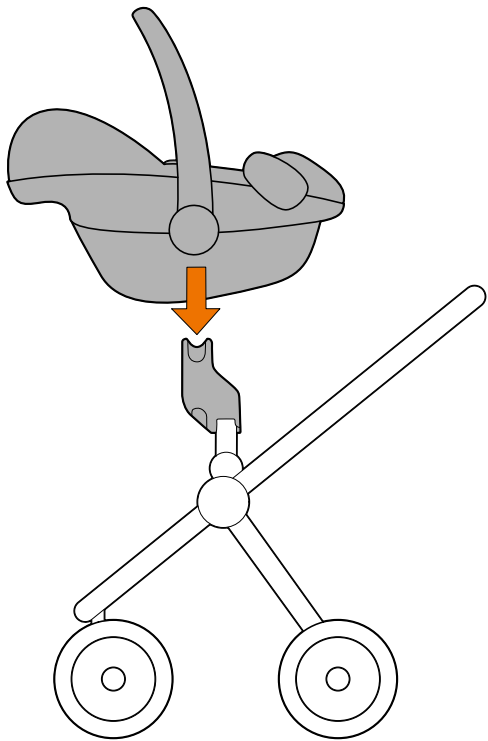
1



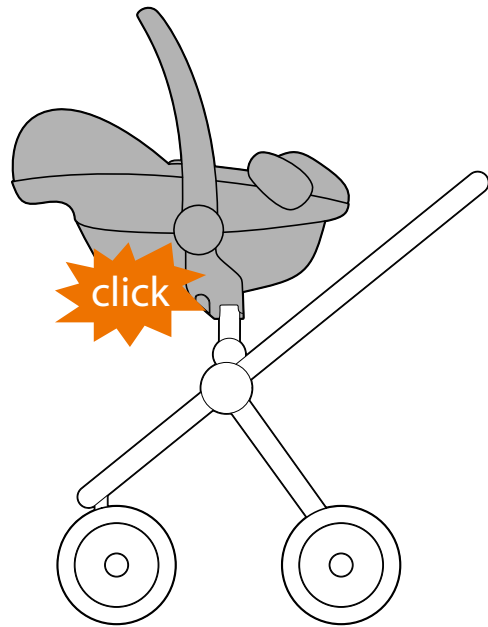
2



3

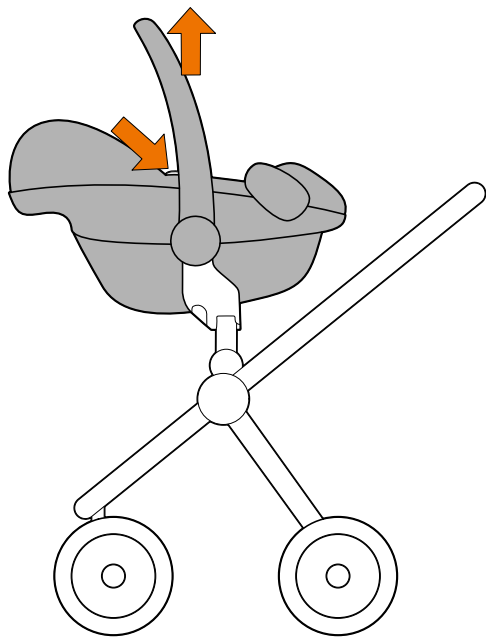


4

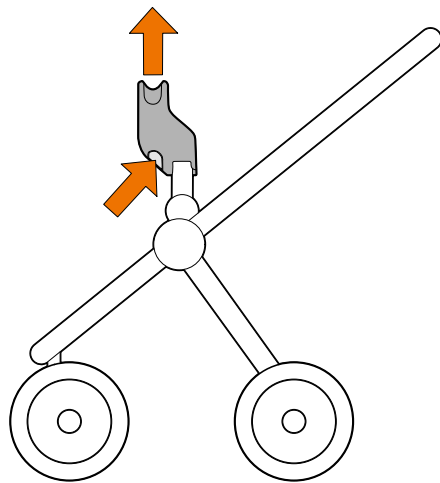


Disassembly

1



2





WARNING

- Do not use this product until you have thoroughly read the userguide.
- Check that the car seat attachment devices are correctly engaged before use. Failure to attach properly could result in serious injury or death to your child.
- Always remove your child while making adjustments to the stroller and/or the car seat.
- Always remove the adaptor from the car seat after the car seat has been taken off the Stokke stroller chassis.
- When the car seat is attached to the Stokke stroller chassis, the assemblage should not be lifted up by the car seat.
- This car seat adaptor is only to be used in combination with Stokke® Xplory®, Stokke® Trailz™, Stokke® Beat™ and Stokke® Scoot™ chassis and approved Multi car seats. For a complete list of approved car seats, visit www.stokke.com.
- The vehicle should be inspected, maintained,

cleaned and/or washed routinely.

- Accessories not approved by the vehicle manufacturer shall not be used.
- The vehicle shall be used only for up to the number of children for which it has been designed.
- Do not let your child play with this product.
- Use only replacement parts supplied or provided by the manufacturer.

تحذير

- لا تستخدم هذا المنتج قبل أن تقرأ دليل المستخدم جيداً.
- قبل الاستخدام، تحقق من التركيب الصحيح لأجهزة التثبيت بمقعد السيارة. فقد يتسبب الفشل في التثبيت بطريقة صحيحة في حدوث إصابات خطيرة أو وفاة طفلك.
- احرص دائماً على إخراج طفلك أثناء إجرائك لعمليات ضبط لعربة الأطفال أو لمقعد السيارة أو لكليهما
- احرص دائماً على فك المهايئ من مقعد السيارة بعد إخراج مقعد السيارة من هيكل (شاسيه) عربة

.الأطفال Stokke

- بعد تثبيت مقعد السيارة بهيكل عربة الأطفال Stokke لا يجب رفع المجموعة من خلال الإمساك بمقعد السيارة.
- يستخدم مهايئ مقعد السيارة هذا فقط لترتيب هياكل (شاسيهات) Stokke® Xplory® و Stokke® Beat™ و Stokke® Trailz™ و Stokke® Scoot ومقاعد السيارات المعتمدة Multi. للحصول على قائمة كاملة بمقاعد السيارات المعتمدة يرجى زيارة الموقع الإلكتروني www.stokke.com. لا تترك طفلك يلعب بالمنتج.
- يجب استخدام العربة لعدد الأطفال الذي صممت لتستوعبه فقط.
- لا يجب استخدام الملحقات التي لم تعتمدها الشركة المصنعة للعربة.
- يجب استخدام قطع الغيار التي تقدمها أو توفرها الشركة المصنعة.
- جب استخدام العربة لعدد الأطفال الذي صممت جب فحص العربة وصيانتها وتنظيفها و/أو غسلها بصورة منتظمة.
- جب فحص العربة وصيانتها وتنظيفها و/أو غسلها بصورة منتظمة.



Предупреждение

- Не използвайте този продукт, докато не прочетете подробно ръководството за употреба.
- Преди употреба проверете дали устройствата за прикрепване към седалката на автомобила са правилно закрепени. Неправилно прикрепяне може да доведе до сериозно нараняване или смърт на вашето дете.
- Винаги изваждайте детето, когато регулирате детската количка и/или седалката за автомобил.
- Винаги изваждайте адаптера от седалката за автомобил след като свалите седалката за автомобил от шасито на детската количка Stokke.
- Когато седалката за автомобил е прикрепена към шасито на детската количка Stokke, така сглобеният модул не трябва да се повдига като се хваща за седалката за автомобил.

- Този адаптер за седалка за автомобил е предназначен за употреба само в комбинация с шасита Stokke® Xplory®, Stokke® Trailz™, Stokke® Beat™ и Stokke® Scoot™ и одобрени седалки за автомобил Multi. Пълния списък с одобрени седалки за автомобил можете да намерите на адрес: www.stokke.com
- Не позволявайте на детето да играе с този продукт.
- В детската количка трябва да се поставят толкова деца, за колкото тя е предназначена.
- Не трябва да се използват аксесоари, които не са одобрени от производителя на детската количка.
- Използвайте само резервни части, които са доставени или предоставени от производителя.
- Детската количка трябва редовно да се проверява, поддържа, почиства и/или пере.



警告

- 使用该产品之前，必须细读用户指南。
- 使用之前请务必检查，确保汽车座椅附属装置已正确连接。安装不正确，可能会导致您孩子严重受伤或死亡。
- 在调整婴儿推车和/或车辆座椅时一定要将孩子从推车或座椅上抱下来。
- 将车辆座椅从Stokke 推车底盘上取下后一定要将车辆座椅上的转接器取下。
- 将车辆座椅安装到Stokke 推车底盘上时，不得用车辆座椅抬起推车。
- 这个汽车座椅的转接器只能与 Stokke® Xplory®、Stokke® Trailz™、Stokke® Beat™ 和 Stokke® Scoot™ 底盘以及经认可的 Multi 汽车座椅一起使用。要获得经认可的汽车座椅的完整列表，请访问 stokke.com。
- 本产品应定期进行检查、维护和清洗。

警告

- 使用該產品之前，必須細讀使用者指引。
- 使用之前請務必檢查，確保汽車座椅附屬裝置已正確連接。如果安裝不正確，則會導致您孩子嚴重受傷或死亡。
- 在調整嬰兒推車和/或車輛座椅時一定要將孩子從推車或座椅上抱下來。
- 將車輛座椅從Stokke 嬰兒推車底盤上取下后一定要將轉接器從車輛座椅上取下。
- 將車輛座椅裝配到Stokke 嬰兒推車底盤上時，不得用車輛座椅抬起推車。
- 這個汽車座椅的轉接器只能和 Stokke® Xplory®、Stokke® Trailz™、Stokke® Beat™ 和 Stokke® Scoot™ 底盤和被認可的多功能汽車座椅一起使用。要獲得被認可的汽車座椅的完整列表，請訪問 stokke.com。
- 維護：定期清洗手推車，進行維護。確保所有功能正常運行。

Varování

- Tento výrobek nepoužívejte, dokud si řádně nepřečtete tuto uživatelskou příručku.
- Před použitím zkontrolujte, zda jsou upevňovací zařízení autosedačky řádně zajištěna. Neupevníte-li adaptér a autosedačku řádně, může dojít k úrazu či smrti dítěte.
- Pokud provádíte úpravy kočárku nebo autosedačky, vždy vyjměte dítě.
- Jakmile vyjmete autosedačku z podvozku kočárku Stokke, vždy vyjměte adaptér z autosedačky.
- Jakmile je autosedačka připojená k podvozku kočárku Stokke, nezvedejte celou soupravu za autosedačku.
- Tento adaptér autosedačky lze použít pouze v kombinaci s podvozky kočárků Stokke® Xplory®, Stokke® Trailz™, Stokke® Beat™, Stokke® Scoot™ a se schválenými autosedačkami Multi. Kompletní seznam schválených autosedaček naleznete na webové adrese stokke.com.

- Nenechávejte dítě hrát si s tímto výrobkem.
- Používejte kočárek pouze pro takový počet dětí, pro který byl vyroben.
- Nepoužívejte příslušenství, které neschválil výrobce kočárku.
- Používejte pouze náhradní díly, které dodal či poskytl výrobce.
- Kočárek pravidelně kontrolujte, udržujte, čistěte a myjte.

Warnhinweis

- Lesen Sie die Bedienungsanleitung, bevor Sie das Produkt in Gebrauch nehmen.
- Prüfen Sie vor dem Gebrauch, ob der Kindersitz mit den entsprechenden Adaptern korrekt angebracht wurde. Die unsachgemäße Befestigung kann zu schwerwiegenden Verletzungen oder zum Tod Ihres Kindes führen.
- Verändern Sie die Einstellungen an dem Kinderwagen und/oder der Autoschale nie mit einem Kind darin.

- Entfernen Sie den Adapter von der Autoschale, wenn Sie die Autoschale vom Stokke Kinderwagenchassis trennen.
- Heben Sie den Kinderwagen nicht an der Autoschale an.
- Dieser Autositzadapter darf nur in Kombination mit den Kinderwagengestellen des Stokke® Xplory®, Stokke® Trailz™, Stokke® Beat™ und Stokke® Scoot™ sowie mit zugelassenen Multi-Autositzen benutzt werden. Eine komplette Übersicht der zugelassenen Autositze finden Sie unter www.stokke.com.
- Lassen Sie Ihr Kind nicht mit dem Wagen spielen.
- Der Wagen darf nur für die Anzahl der Kinder verwendet werden, für die er bestimmt ist.
- Nicht vom Hersteller zugelassene Zubehörteile dürfen nicht verwendet werden.
- Nur vom Hersteller gelieferte Ersatzteile verwenden.
- Der Wagen ist regelmäßig zu kontrollieren, zu warten sowie zu reinigen.

DK



Advarsel

- Anvend ikke dette produkt, før du har læst brugsvejledningen grundigt.
- Kontroller at autostols adapteren er korrekt monteret før den tages i brug. Fejlmontage kan resultere i alvorlige skader på dit barn, eller i værste tilfælde død.
- Tag altid dit barn ud, når du justerer barnevognen og/eller autostolen.
- Fjern altid adapteren fra autostolen, efter at have taget autostolen af Stokke barnevognsstellet.
- Når stolen er monteret på Stokke barnevognsstellet, må vognen ikke løftes i autostolen.
- Denne autostolsadapter må kun bruges til Stokke® Xplory®, Stokke® Trailz™, Stokke® Beat™ og Stokke® Scoot™ barnevognsstel og godkendte Multi autostole. For en komplet liste over godkendte autostole, besøg www.stokke.com.
- Lad ikke dit barn lege med dette produkt.
- Vognen må kun bruges til det antal børn, den er designet til.

- Tilbehør, der ikke er godkendt af producenten, må ikke bruges.
- Brug kun reservedele, der er leveret af producenten.
- Vognen skal tjekkes, vedligeholdes, rengøres og/eller vaskes jævnligt.

EE



Warning

- Enne toote kasutamist lugege kindlasti hoolikalt läbi kasutusjuhend.
- Enne kasutamist veenduge, et lapse turvahälli kinnitusseadmed on õigesti fikseerunud. Mittenõuetekohane kinnitamine võib põhjustada tõsise vigastuse teie lapsele või tema surma.
- Käru ja/või lapse turva hälli reguleerimisel võtke laps alati hällist välja.
- Pärast lapse turvahälli eemaldamist Stokke käru raamilt eemaldage alati turvahälli adapter.
- Kui lapse turvahäll on Stokke käru raamile kinnitatud, ei tohi neid koos turvahällist hoides üles tõsta.

- Seda lapse turvahälli adapterit võib kasutada ainult koos Stokke® Xplory®, Stokke® Trailz™, Stokke® Beat™ -i ja Stokke® Scoot™-i raami ja heakskiidetud Multi lapseturvahällidega. Heakskiidetud turvahällide täielikku loetelu vt veebisaidilt stokke.com.
- Toodet tuleb regulaarselt kontrollida, hooldada, puhastada ja/või pesta.
- Tootja poolt heakskiitmata tarvikuid ei tohi kasutada.
- Ärge lubage lapsel tootega mängida.
- Kasutage üksnes tootja tarnitud või pakutavaid varuosi.
- Toodet tuleb regulaarselt kontrollida, hooldada, puhastada ja/või pesta.

ES

Advertencia

- No utilice este producto hasta que haya leído cuidadosamente la guía del usuario.
- Compruebe que los dispositivos de sujeción del asiento de coche están correctamente anclados antes de su uso. Si no están conectados correctamente su hijo podría sufrir

lesiones graves o hasta incluso la muerte.

- Siempre retire al niño cuando realice ajustes al carrito o a la silla de auto.
- Siempre remueva el adaptador de la silla de auto al sacarla del chasis del carrito Stokke.
- Cuando la silla de auto está conectada al chasis del carrito Stokke, no se debe levantar el conjunto por la silla.
- Este adaptador para silla de auto debe utilizarse únicamente en conjunto con los chasis de Stokke® Xplory®, Stokke® Trailz™, Stokke® Beat™ y Stokke® Scoot™, y con selectas sillas de auto aprobadas. Visita stokke.com para obtener una lista completa de sillas de auto aprobadas.
- No deje que los niños jueguen con este producto.
- El vehículo no se utilizará para llevar a más niños del número para el que ha sido diseñado.
- No se utilizarán accesorios no autorizados por el fabricante del vehículo.
- Usar sólo piezas de repuesto distribuidas o entregadas por el fabricante.
- El vehículo se deberá inspeccionar, mantener, limpiar y/o lavar de forma regular.

FI

Varoitus

- Käytä tätä tuotetta vasta kun olet lukenut tämän käyttöohjeen perusteellisesti.
- Tarkista ennen käyttämistä, että turvaistuimen kiinnittävät laitteet on kiinnitetty kunnolla. Muutoin seurauksena voi olla lapsen vakava loukkaantuminen tai kuolema.
- Irrota lapsi, kun rattaiden ja/tai auton istuimen säätöihin tehdään muutoksia.
- Irrota lapsi istuimesta, kun auton istuin on irrotettu Stokke-rattaista.
- Kun auton istuin on kiinnitetty Stokke-rattaiden runkoon, tätä yhdistelmää ei saa koskaan nostaa auton istuimelle.
- Tätä turvaistuinsovitinta saa käyttää vain Stokke® Xplory®-, Stokke® Trailz™, Stokke® Beat™- ja Stokke® Scoot™-runkojen sekä hyväksytyjen Multi-turvaistuinten kanssa. Täydellinen luettelo hyväksytyistä turvaistuinista on osoitteessa stokke.com.
- Älä anna lapsen leikkiä tällä tuotteella.
- Rattaissa saa olla vain niin monta lasta kuin mille määrälle ne on tarkoitettu.

- Muita kuin rattaiden valmistajan hyväksymiä lisävarusteita ei saa käyttää.
- Käytä vain valmistajan hyväksymiä tai toimittamia varaosia.
- Rattaat on tarkistettava, huollettava, puhdistettava ja/tai pestävä säännöllisesti.

FR

Avertissement

- N'utilisez pas ce produit avant d'avoir bien lu le manuel de l'utilisateur.
- Avant utilisation, vérifiez que les dispositifs de fixation du siège auto sont correctement enclenchés. Un siège mal fixé peut entraîner de graves blessures, voire le décès de votre enfant.
- Retirez toujours votre enfant du siège pour effectuer des réglages au niveau de la poussette et/ou du siège auto.
- Retirez toujours l'adaptateur du siège auto une fois que celui-ci a été retiré du châssis de la poussette.
- Veuillez ne pas utiliser le siège auto pour soulever l'unité une fois que le siège auto est

fixé au châssis de poussette Stokke.

- Cet adaptateur pour siège auto doit être utilisé uniquement avec les châssis Stokke® Xplory®, Stokke® Trailz™, Stokke® Beat™ et Stokke® Scoot™ et les sièges auto approuvés des autres marques. Pour obtenir la liste complète des sièges auto approuvés, visitez stokke.com.
- Ne laissez pas votre enfant jouer avec ce produit.
- Le véhicule ne doit être utilisé que pour le nombre d'enfants pour lequel il a été conçu.
- N'utilisez pas d'accessoires non approuvés par le fabricant du véhicule.
- Utilisez uniquement des pièces de rechange fournies par le fabricant.
- Le véhicule doit être inspecté, entretenu, nettoyé et/ou lavé régulièrement.

GR

Προειδοποίηση

- Μη χρησιμοποιείτε αυτό το προϊόν μέχρι να διαβάσετε προσεκτικά αυτό το εγχειρίδιο χρήστη.
- Πριν από τη χρήση, ελέγξτε ότι οι προσδέσεις του καθίσματος αυτοκινήτου είναι

ασφαλισμένες σωστά. Εσφαλμένη τοποθέτηση μπορεί να οδηγήσει σε σοβαρό τραυματισμό ή θάνατο του παιδιού σας.

- Βγάζετε πάντα πρώτα το παιδί σας ενώ πραγματοποιείτε τις ρυθμίσεις στο καρότσι ή/και στο κάθισμα αυτοκινήτου.
- Αφαιρείτε πάντα τον προσαρμογέα από το κάθισμα αυτοκινήτου μετά την αφαίρεση του καθίσματος αυτοκινήτου από το σασί του καροτσιού Stokke.
- Όταν το κάθισμα αυτοκινήτου είναι τοποθετημένο στο σασί ενός καροτσιού της Stokke, ο συνδυασμός αυτός δεν θα πρέπει ποτέ να ανυψώνεται από το κάθισμα του αυτοκινήτου.
- Αυτός ο προσαρμογέας καθίσματος αυτοκινήτου πρέπει να χρησιμοποιείται μόνο σε συνδυασμό με σασί Stokke® Xplory®, Stokke® Trailz™, Stokke® Beat™ και Stokke® Scoot™, και εγκεκριμένα καθίσματα αυτοκινήτου διάφορων κατασκευαστών. Για μια πλήρη λίστα εγκεκριμένων καθισμάτων αυτοκινήτου, επισκεφθείτε τον ιστότοπο stokke.com.
- Μην αφήνετε το παιδί σας να παίζει με αυτό το προϊόν.
- Το όχημα θα πρέπει να χρησιμοποιείται μόνο για τον αριθμό των παιδιών για τον οποίο έχει σχεδιαστεί.

- Δεν θα πρέπει να χρησιμοποιούνται αξεσουάρ που δεν είναι εγκεκριμένα από τον κατασκευαστή του οχήματος.
- Χρησιμοποιείτε μόνο ανταλλακτικά που παρέχονται από τον κατασκευαστή.
- Το όχημα θα πρέπει να ελέγχεται, να συντηρείται, να καθαρίζεται ή/και να πλένεται τακτικά.

HR

Upozorenje

- Ne koristite ovaj proizvod prije nego što detaljno pročitate upute.
- Prije uporabe provjerite jesu li uređaji za pričvršćivanje sjedala pravilno pričvršćeni. Neispravno pričvršćivanje može uzrokovati ozbiljne ozljede ili smrt Vašeg djeteta.
- Uvijek prvo izvadite dijete kada namještate kolica i/ili autosjedalicu.
- Uvijek skinite adapter s autosjedalice nakon što autosjedalicu skinete s postolja Stokkeovih kolica.
- Kada je autosjedalica pričvršćena na postolje

Stokkeovih kolica, ista ne podižite držeći autosjedalicu.

- Ovaj adapter za sjedalicu u automobilu smije se upotrebljavati samo u kombinaciji s postoljima kolica Stokke® Xplory®, Stokke® Trailz™, Stokke® Beat™ i Stokke® Scoot™ i odobrenim Multi autosjedalicama. Cjeloviti popis autosjedalica potražite na adresi stokke.com.
- Ne dopuštajte djetetu da se igra ovim proizvodom.
- Kolica koristite samo za onoliko djece za koliko su predviđena.
- Ne koristite dodatnu opremu koju nije odobrio proizvođač kolica.
- Koristite samo zamjenske dijelove koji se mogu nabaviti kod proizvođača ili koje nudi isti.
- Kolica je potrebno redovno pregledavati, održavati, čistiti i/ili prati.

HU

Figyelem

- Ne használja ezt a terméket, míg teljesen el

nem olvasta ezt a használati útmutatót!

- A használat előtt ellenőrizze, hogy az autósülés rögzítőszerkezetei szabályosan kapcsolódnak-e. A megfelelő rögzítés elmulasztása gyermeke súlyos sérülését vagy akár halálát okozhatja!
- Mindig vegye ki gyermekét, amikor a babakocsit és/vagy az autóülést állítja!
- Mindig távolítsa el az adaptert az autóülesből, miután az autóülést leszerelte a Stokke babakocsi vázáról!
- Amikor az autóülés Stokke babakocsi vázához van rögzítve, ne emelje fel a szerkezetet az autóülesnél fogva!
- Ez az autósülés-adapter kizárólag Stokke®, Xplory®, Stokke® Trailz™, Stokke® Beat™ és Stokke® Scoot™ vázzal, valamint jóváhagyott Multi autósülésekkel használható. A jóváhagyással rendelkező autósülések teljes listája a stokke.com oldalon található.
- Ne engedje, hogy gyermeke játsszon a termékkel!
- A kocsit legfeljebb annyi gyermek szállítására használja, amennyire azt tervezték!
- Ne használjon a gyártó által jóvá nem hagyott tartozékokat!
- Kizárólag a gyártó által szállított vagy átadott pótalkatrészeket használja!

- A kocsit rendszeresen ellenőrizze, tartsa karban, tisztítsa és/vagy mossal!

IT

Avvertenza

- Utilizzare questo prodotto solo dopo aver letto attentamente la guida utente.
- Controllare che i dispositivi di fissaggio del seggiolino auto siano agganciati correttamente prima dell'uso. Un montaggio errato potrebbe provocare lesioni gravi o il decesso del bambino.
- Non regolare mai il passeggino e/o il seggiolino auto con il bambino seduto all'interno.
- Rimuovere sempre l'adattatore dal seggiolino auto dopo aver tolto il seggiolino dal passeggino Stokke.
- Quando il seggiolino auto è fissato al telaio del passeggino Stokke non sollevare l'insieme prendendolo per il seggiolino.
- Utilizzare questo adattatore per seggiolino auto esclusivamente con i telai Stokke®

Xplory®, Stokke® Trailz™, Stokke® Beat™ e Stokke® Scoot™ e con i seggiolini auto Multi omologati. Per un elenco completo dei seggiolini auto omologati, visitare stokke.com.

- Utilizzare questo adattatore seggiolino auto
- Utilizzare il mezzo di trasporto solamente per il numero massimo di bambini per cui è stato progettato.
- Non utilizzare accessori non approvati dal produttore del mezzo di trasporto.
- Utilizzare esclusivamente parti di ricambio fornite dal produttore.
- Controllare, effettuare la manutenzione, pulire e/o lavare regolarmente il mezzo di trasporto.

JP

警告:

- ユーザーガイドを読み終わるまで、本製品を使用しないでください。
- ご使用前に、カーシートの取り付け装置が正しく取り付けられていることを確認してください。正しく取り付けられていないと、お子様が重傷を

負ったり、死に至ったりする場合もあり得ます。

- ストローラーおよび/またはカーシートの調整は、必ずお子様を降ろして行ってください。
- 必ず、カーシートがストッケ ストローラー シャーシから外れた後で、カーシートからアダプターを外してください。
- カーシートが、ストッケ ストローラー シャーシに取り付けられているとき、カーシートで全体を持ち上げてはいけません。
- このカーシートアダプターは必ずストッケ® エクスプローリー®, ストッケ® トレイルズ™、ストッケ® スクート™ の胴体、および認定されたマルチ カーシートと組み合わせてご利用ください。認定カーシートの一覧については、stokke.comをご覧ください。
- メンテナンス: ストローラーは定期的に掃除し、すべての機能が適切に動くことを確認して

KR

경고:

- 사용 설명서를 완전히 읽고 난 후에 제품을 사용하십시오.
- 사용 전 카시트 고정장치가 제대로 부착되었는지

반드시 확인하십시오. 올바르게 부착되지 않으면 그로 인해 아이가 심각한 부상을 입거나 사망에 이를 수 있습니다.

- 유모차 및/또는 카 시트에 맞게 조정할 때는 항상 아이를 내려 놓고 조정하십시오.
- Stokke 유모차 새시에서 카 시트를 떼어낸 후에는 항상 어댑터와 카 시트를 분리해 놓으십시오.
- Stokke 유모차 새시에 카 시트를 부착한 경우 집합체가 카 시트에 의해 위로 들어 올려지지 않아야 합니다.
- 이 카시트 어댑터는 Stokke® Xplory®, Stokke® Trailz™, Stokke® Beat™ 및 Stokke® Scoot™ 새시 및 승인된 Multi 카시트와 함께만 사용해야 합니다. 승인된 카시트 전체 목록은 stokke.com에서 확인하십시오.
- 유지관리: 정기적으로 유모차를 청소하여 유지관리하십시오. 모든 기능이 올바르게 작동하

LT

Įspėjimas

- Nenaudokite šio gaminio atidžiai neperskaite naudotojo vadovo.
- Prieš naudodami patikrinkite, ar automobilinės kėdutės tvirtinimo įtaisai yra tinkamai sujungti.

Tinkamai nepritvirtinus kėdutės vaikas gali patirti sunkią traumą ar net žūti.

- Reguluodami vežimėlį ir (arba) automobilinę kėdutę, visada iškelkite vaiką.
- Kai automobilinę kėdutę nuimate nuo „Stoke“ vežimėlio, visada iš jos ištraukite adapterį.
- Kai automobilinė kėdutė pritvirtinta prie „Stokke“ vaikiško sulankstomo vežimėlio rėmo su ratais, viso šio komplekto nekelkite aukštyrui už automobilinės kėdutės.
- Šį automobilinės kėdutės adapterį galima naudoti tik kartu su šiais rėmais su ratais: „Stokke“ Xplory™, „Stokke“ Trailz™, „Stokke“ Beat™ ir „Stokke“ Scoot™; taip pat su patvirtintomis universaliomis automobilinėmis kėdutėmis. Visą patvirtintų automobilinių kėdučių sąrašą galite rasti interneto svetainėje stokke.com.
- Vežimėlis turi būti reguliariai tikrinamas, taisomas, valomas ir (arba) plaunamas.
- Negalima naudoti vežimėlio gamintojo nepatvirtintų priedų.
- Neleiskite savo vaikui žaisti su šiuo gaminiu.
- Naudokite tik gamintojo tiekiamas arba pridėtas atsargines dalis.
- Vežimėlis turi būti reguliariai tikrinamas, prižiūrimas, valomas ir (arba) plaunamas.

LV



Brīdinājums

- Pirms šī aprīkojuma lietošanas rūpīgi izlasiet lietošanas instrukciju.
- Pirms lietošanas pārbaudiet, vai automašīnas sēdekliša stiprinājuma aprīkojums ir pareizi pievienots. Ja sēdeklišs nebūs pareizi nostiprināts, bērns var gūt nopietnu vai nāvējošu traumu.
- Veicot ratiņu un/vai automašīnas sēdekliša regulēšanu, vienmēr izņemiet no tā bērnu.
- Pēc automašīnas sēdekliša noņemšanas no Stokke ratiņu rāmja vienmēr noņemiet adapteru no automašīnas sēdekliša.
- Kad automašīnas sēdeklišs ir pievienots Stokke ratiņu rāmim, konstrukciju nedrīkst celt, turot aiz automašīnas sēdekliša.
- Šis automašīnas sēdekliša adapters ir paredzēts izmantošanai vienīgi kombinācijā ar Stokke® Xplory®, Stokke® Trailz™, Stokke® Beat™ un Stokke® Scoot™ rāmi, un tas ir apstiprināts dažādu automašīnu sēdekļiem. Pilnīgu apstiprināto automašīnas sēdekļu

sarakstu skatiet vietnē stokke.com.

- Transportlīdzeklis regulāri ir jāpārbauda, jākopj, jātīra un/vai jāmazgā.
- Nedrīkst izmantot tādu papildaprīkojumu, kas nav ražotāja apstiprināts.
- Neļaujiet bērniem rotaļāties ar šo izstrādājumu.
- Izmantojiet tikai ražotāja piegādātas vai nodrošinātas rezerves daļas.
- Ratiņi regulāri ir jāpārbauda, jākopj, jātīra un/vai jāmazgā.

NL

Waarschuwing

- Gebruik dit product niet voordat je de gebruiksaanwijzing grondig hebt doorgelezen.
- Controleer vóór gebruik van de autostoel dat de bevestigingen correct aangesloten zijn. Een slecht bevestigd stoeltje kan leiden tot ernstige verwondingen of de dood van je kind.
- Haal altijd je kind uit de autostoel voordat je de instellingen van de autostoel en/of kinderwagen aanpast.

- Verwijder altijd de adapter van het autos-toeltje nadat het autostoeltje van het onderstel van de Stokke kinderwagen is verwijderd.
- Als het autostoeltje vastzit aan onderstel van de Stokke kinderwagen, kun je de kinderwagen niet aan het autostoeltje optillen.
- Deze autostoel-adapter mag alleen worden gebruikt op het onderstel van Stokke® Xplory®, Stokke® Trailz™, Stokke® Beat™ en Stokke® Scoot™ met goedgekeurde Multi autostoelen. Bekijk de complete lijst van goedgekeurde autostoelen op stokke.com.
- Laat uw kind nooit spelen met dit product.
- De wandelwagen moet slechts worden gebruikt voor het aantal kinderen waarvoor deze is ontworpen.
- Accessoires die niet goedgekeurd zijn door de fabrikant, mogen niet worden gebruikt.
- Gebruik uitsluitend door de fabrikant geleverde reserveonderdelen.
- De wandelwagen moet regelmatig worden geïnspecteerd, onderhouden, gereinigd en/of gewassen.

NO

Advarsel

- Ta ikke i bruk produktet før du har lest brukerveiledningen
- Kontrollér at adapterne for bilsetet er korrekt monteret før bruk. Feilmontering kan føre til at ditt barn kan komme alvorlig til skade eller dø.
- Ta alltid barnet ut av setet mens du foretar justeringer ved barnevognen og/ eller bilsetet.
- Fjern alltid adapterne fra bilsetet etter at bilsetet er flyttet fra Stokke barnevognunderstell.
- Når setet er festet til barnevognunderstellet fra Stokke må kombinasjonen aldri løftes opp ved hjelp av bilsetet.
- Denne bilseteadapteren skal bare brukes i kombinasjon med Stokke® Xplory®, Stokke® Trailz™, Stokke® Beat™ og Stokke® Scoot™-understell og godkjente Multi-bilseter. Hvis du vil se en komplett liste over godkjente bilseter, kan du gå til stokke.com.
- Ikke la barnet ditt leke med dette produktet.
- Vognen må kun brukes for det antall barn den er konstruert for.

- Tilbehør som ikke er godkjent av vognprodusenten, må ikke brukes.
- Bruk bare reservedeler som er levert av produsenten.
- Vognen må inspiseres, vedlikeholdes, rengjøres og/eller vaskes rutinemessig.

PL

Ostrzeżenie

- Nie stosuj tego produktu, jeśli nie zapoznałeś się dokładnie z instrukcją użycia.
- Przed użyciem należy upewnić się, że elementy mocujące fotelik samochodowy zostały prawidłowo zapięte. Nieprawidłowy montaż może skutkować poważnymi obrażeniami lub śmiercią dziecka.
- Zawsze reguluj wózek i/lub fotelik samochodowy, kiedy nie ma w nim dziecka.
- Zawsze zdejmuj adapter z fotelika samochodowego, jeśli ten został wyjęty z obudowy wózka.
- Mocując fotelik samochodowy do obudowy wózka Stokke, nie podnoś jego mocowania.
- Tego adaptera fotelika samochodowego

można używać wyłącznie z ramami Stokke® Xplory®, Stokke® Trailz™, Stokke® Beat™ i Stokke® Scoot™ oraz zatwierdzonymi fotelikami samochodowymi Multi. Pełną listę zatwierdzonych fotelików samochodowych można znaleźć pod adresem stokke.com.

- Nie pozwalaj dziecku bawić się produktem.
- Wózek należy stosować tylko dla takiej liczby dzieci, dla jakiej jest przeznaczony.
- Nie należy używać akcesoriów niezatwierdzonych przez producenta.
- Należy używać tylko oryginalnych części zamiennych, dostarczonych przez producenta.
- Wózek należy regularnie kontrolować, konserwować i czyścić.

PT

Aviso

- Não utilize este produto enquanto não tiver lido completamente o guia de utilização.
- Verifique se os dispositivos de encaixe da cadeira auto estão corretamente engatados antes de utilizar. Se não se encontrarem devidamente fixos, poderá ter como resultado

graves ferimentos ou mesmo a morte da criança.

- Tire sempre a criança para ajustar o carrinho de passeio e/ou a cadeira auto.
- Remova sempre o adaptador da cadeira auto depois de a cadeira auto ter sido retirada do chassis do carrinho de passeio da Stokke.
- Quando a cadeira auto estiver instalada no carrinho de passeio da Stokke, o conjunto não deve ser elevado pela cadeira auto.
- Este adaptador de cadeira auto só pode ser usado em combinação com chassis Stokke® Xplory®, Stokke® Trailz™, Stokke® Beat™ e Stokke® Scoot™, e cadeiras auto Multi aprovadas. Para obter uma lista completa de cadeiras auto aprovadas, visite stokke.com.
- Não permita que a criança brinque com este produto.
- O carrinho deverá ser utilizado para o número de crianças para o qual foi concebido.
- Não deverão ser utilizados acessórios não aprovados pelo fabricante do carrinho.
- Utilize apenas peças de substituição fornecidas ou disponibilizadas pelo fabricante.
- O carrinho deverá ser examinado, conservado, limpo e/ou lavado regularmente.

Avertizare

- Nu utilizați acest produs înainte de a citi în întregime ghidul de utilizare.
- Înainte de utilizare verificați dacă dispozitivele de fixare pe scaunul auto sunt cuplate corect. Dacă nu sunt fixate corect copilul poate fi rănit grav sau chiar mortal.
- Luați întotdeauna copilul din scaun când ajustați căruciorul și/sau scaunul auto.
- După ce scaunul auto este detașat de pe cadrul căruciorului Stokke îndepărtați întotdeauna adaptorul de pe scaun.
- Când scaunul este fixat pe cadrul căruciorului Stokke ansamblul nu trebuie ridicat niciodată de scaunul auto.
- Acest adaptor pentru scaunul auto poate fi utilizat doar împreună cu cadrele Stokke® Xplory®, Stokke® Trailz™, Stokke® Beat™ și Stokke® Scoot™ și scaunele auto Multi aprobate. Pentru o listă completă a scaunelor auto aprobate, vizitați stokke.com.
- Nu lăsați copilul să se joace cu acest produs.
- Căruciorul trebuie utilizat numai pentru numărul

maxim de copii pentru care a fost proiectat.

- Nu trebuie utilizate accesoriile care nu au fost aprobate de producătorul căruciorului.
- Folosiți numai piese de schimb furnizate de producător.
- Căruciorul trebuie inspectat, întreținut, curățat și/sau spălat în mod regulat.

Upozorenje

- Nemojte koristiti ovaj proizvod dok ne pročitate celo uputstvo za upotrebu.
- Pre korišćenja proverite da li su pojasevi za pričvršćivanje auto-sedišta pravilno povezani. Ukoliko nije pravilno pričvršćeno, može doći do ozbiljnih povreda ili smrti deteta.
- Uvek izvucite dete iz sedišta dok vršite podešavanja kolica i/ili auto-sedišta.
- Uvek uklonite adapter sa sedišta za automobil kada uklonite sedišta sa Stokke kolica.
- Kada je sedišta pričvršćeno na Stokke kolica, nikada ih ne treba zajedno podizati ako držite samo auto-sedište.

- Ovaj adapter za sedišta za automobil sme da se koristi isključivo u kombinaciji sa Stokke® Xplory®, Stokke® Trailz™, Stokke® Beat™ i Stokke® Scoot™ konstrukcijama i odobrenim višenamenskim sedištima za automobil. Za kompletnu listu odobrenih sedišta za automobile posetite stokke.com.
- Ne dozvoljavajte detetu da se igra sa proizvodom.
- Kolica treba koristiti samo za onaj broj dece za koji su predviđena.
- Ne treba koristiti dodatnu opremu koju ne odobri proizvođač kolica.
- Koristite samo one rezervne delove koje proizvede ili odobri proizvođač.
- Kolica treba uredno proveravati, održavati, čistiti i/ili prati.

Предупреждение

- Не используйте изделие, не изучив предварительно данное руководство.
- Перед использованием убедитесь, что все

EAC

крепления автокресла правильно зафиксированы. Если они не закреплены как следует, это может привести к серьезной травме или к смертельному исходу для Вашего ребенка.

- Всегда вынимайте ребенка из кресла при необходимости регулировки коляски и/или автокресла.
- Обязательно отсоединяйте адаптер от автокресла, когда автокресло снято с шасси прогулочной коляски Stokke.
- Когда автокресло установлено на шасси прогулочной коляски Stokke, не поднимайте комплекс за автокресло.
- Этот адаптер для автокресла может использоваться только с шасси Stokke® Xplory®, Stokke® Trailz™, Stokke® Beat™ и Stokke® Scoot™ и с одобренными автокреслами Multi. Полный перечень одобренных автокресел см. на stokke.com.
- Не позволяйте ребенку играть с изделием.
- Изделие следует использовать только для того количества детей, на которое оно рассчитано.
- Не используйте аксессуары, не одобренные изготовителем изделия.
- Используйте только запасные части,

поставленные или предоставленные изготовителем.

- Изделию необходимы регулярный осмотр, уход, сухая и/или влажная чистка/стирка.

SE

Varning

- Använd inte denna produkt innan du har läst igenom bruksanvisningen noggrant.
- Kontrollera att bilbarnstolen är korrekt spärrad på plats före användning. Felaktig montering kan leda till allvarliga eller t.o.m. dödliga skador för barnet.
- Lyft alltid upp barnet när du justerar inställningarna för barnvagnen och/eller bilbarnstolen.
- Ta alltid bort adaptern från bilbarnstolen efter det att den har lyfts bort från Stokke-underredet.
- När bilbarnstolen är fastsatt i Stokke-underredet – lyfte aldrig vagnkombinationen genom att fatta tag i bilbarnstolen.
- Denna bilbarnstoladapter får endast användas tillsammans med underredena Stokke®

Xplory®, Stokke® Trailz™, Stokke® Beat™ och Stokke® Scoot™ och godkända Multi-bilbarnstolar. En fullständig lista över godkända bilbarnstolar hittar du på stokke.com.

- Låt inte barnet leka med denna produkt.
- Vagnen får endast användas för max det antal barn som den är avsedd för.
- Tillbehör som inte är godkända av vagnverkaren får inte användas.
- Använd endast reservdelar som levereras eller tillhandahålls av tillverkaren.
- Vagnen måste kontrolleras, underhållas, rengöras och/eller tvättas regelbundet.

SI

Opozorilo

- Tega izdelka ne uporabljajte, dokler niste natančno prebrali navodil za uporabo.
- Pred uporabo preverite, ali so pritrditveni nosilci avtosedeža ustrezno pritrjeni. Nepravilna pritrditev lahko privede do hudih poškodb ali smrti otroka.
- Ko prilagajate nastavitve vozička in/ali avtosedeža, vedno vzemite otroka iz sedeža.

- Vedno snemite adapter z avtosedeža po tem, ko ste avtosedež odstranili z ogrodja vozička Stokke.
- Ko je avtosedež pritrjen na ogrodje vozička Stokke, sestava ne dvigujte s prijemom za avtosedež.
- Ta adapter za avtosedež se lahko uporablja samo skupaj z ogrodji Stokke® Xplory®, Stokke® Trailz™, Stokke® Beat™ in Stokke® Scoot™ in odobrenimi avtosedeži Multi. Popoln seznam odobrenih avtosedežev najdete na stokke.com.
- Otroku ne dovolite, da se igra s tem izdelkom.
- Voziček se sme uporabljati samo za toliko otrok, za kolikor je bil izdelan.
- Ni dovoljeno uporabljati dodatkov, ki jih ni odobril proizvajalec vozička.
- Uporabljajte samo nadomestne dele, ki jih je dobavil ali odobril proizvajalec.
- Voziček je treba redno pregledovati, vzdrževati, čistiti in/ali prati.

SK



Výstraha

- Nepoužívajte tento výrobok, ak ste si dôkladne neprečítali používateľskú príručku.
- Pred používaním skontrolujte, či sú prípeňovacie zariadenia autosedačky správne zaistené. Nenáležité pripevnenie by mohlo mať za následok vážne poranenie alebo smrť vášho dieťaťa.
- Pred nastavovaním kočíka a/alebo autosedačky vždy najskôr vyberte dieťa.
- Po odobratí autosedačky z rámu kočíka Stokke vždy odnímate adaptér z autosedačky.
- Keď je autosedačka pripevnená k rámu kočíka Stokke, táto zostava by sa nikdy nemala zdvíhať za autosedačku.
- Tento adaptér na detskú autosedačku sa smie používať iba v kombinácii s rámami Stokke® Xplory®, Stokke® Trailz™, Stokke® Beat™ a Stokke® Scoot™ a schválenými autosedačkami Multi. Úplný zoznam schválených autosedačiek nájdete na stokke.com.
- Nenechávajte dieťa hrať sa s týmto výrobkom.
- Dopravný prostriedok sa smie používať iba pre maximálny počet detí, pre ktorý bol skonštruovaný.
- Príslušenstvo, ktoré nebolo schválené výrobcom dopravného prostriedku, sa nesmie

používať.

- Používajte iba náhradné diely dodané alebo poskytnuté výrobcom.
- Dopravný prostriedok by sa mal pravidelne podrobovať prehliadke, údržbe a čisteniu a/alebo praniu.

TR



Uyarı

- Bu kullanıcı kılavuzunu dikkatle okuyana kadar bu ürünü kullanmayın.
- Kullanmadan önce araç koltuğu bağlama araçlarının doğru biçimde bağlanmış olduğundan emin olun. Düzgün takılmaması, çocuğun ciddi biçimde yaralanmasına ya da ölümüne neden olabilir.
- Puset ve/veya araba koltuğunda ayarlamalar yaparken her zaman araba koltuğunu kaldırın.
- Adaptörü, her zaman araba koltuğu Stokke puset çerçevesinden çıkartıldıktan sonra araba koltuğundan çıkartın.
- Araba koltuğu takılı haldeki Stokke puset çerçevesi, araba koltuğundan tutularak

kaldırılmamalıdır.

- Bu araba koltuğu adaptörü, yalnızca Stokke® Xplory®, Stokke® Trailz™, Stokke® Beat™ ve Stokke® Scoot™ çerçeve ve onaylı Multi araba koltukları ile birlikte kullanılmalıdır. Tüm onaylı araba koltukları listesi için stokke.com adresini ziyaret edin.
- Çocuğunuzun bu ürünle oynamasına izin vermeyin.
- Araç yalnızca, tasarlanmış olduğu sayıda çocukla kullanılmalıdır.
- Araç üreticisinin onaylamadığı aksesuarlar kullanılmamalıdır.
- Yalnızca üretici tarafından tedarik edilen ya da sağlanan yedek parçaları kullanın.
- Aracın düzenli olarak incelenmesi, bakımının yapılması, temizlenmesi ve/veya yıkanması gerekmektedir.

UA



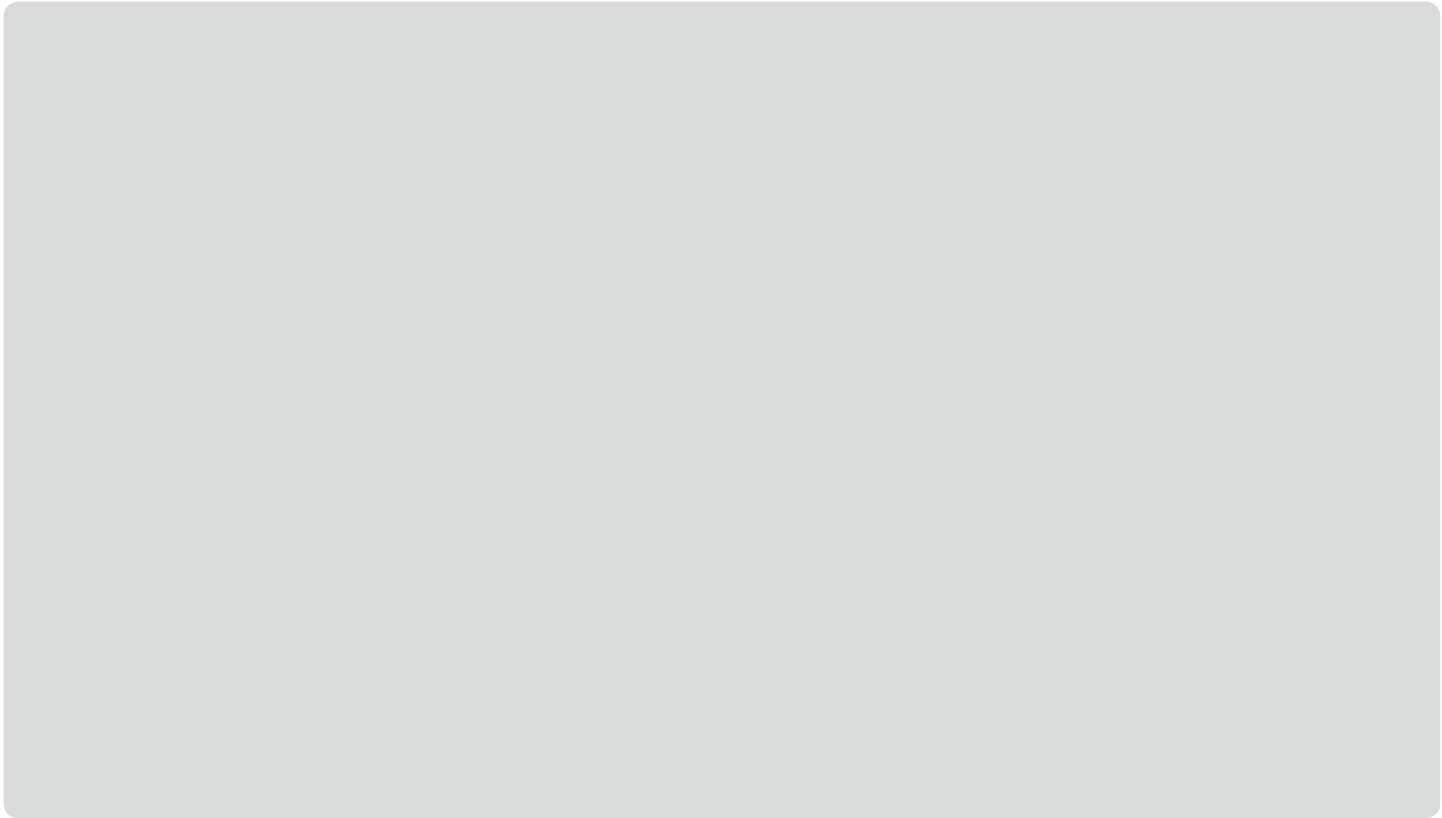
Застереження

- Перед використанням цього виробу необхідно уважно прочитати керівництво з

користування.

- Перед користуванням перевірити правильність фіксації елементів кріплення автокрісла. Неналежне кріплення може призвести до серйозних травм або смерті дитини.
- Необхідно завжди виймати дитину з автокрісла під час регулювання положення візку та/чи автокрісла.
- Після зняття автокрісла з шасі візку Stokke необхідно завжди знімати перехідник з автокрісла.
- Якщо автокрісло прикріплено до шасі візку Stokke, автокрісло не повинно підіймати цей зібраний блок.
- Цей перехідник для автокрісла слід використовувати лише з шасі Stokke® Xplory®, Stokke® Trailz™, Stokke® Beat™ і Stokke® Scoot™ та з автокріслами Peg Perego, що є дозволеними до застосування. Повний список автокрісел, що є дозволеними до застосування, дивись на сайті stokke.com.

- Не дозволяти дитині гратися з цим виробом.
- Візок дозволяється використовувати лише для дітей у кількості, на яку він розрахований.
- Заборонено користуватися приладдям, яке не затверджене виробником візка.
- Використовувати лише запасні частини, які входять до комплекту постачання або надані виробником.
- Слід регулярно виконувати огляд, догляд, чищення та (або) миття візка.



STOKKE AS
PO. Box 707,
N-6001 Ålesund, Norway

STOKKE LLC
5 High Ridge Park, Suite #105
CT 06905 Stamford, USA
Call us: +1 877-978-6553

@stokkebaby



stokke.com