

DE

BEDIENUNGSANLEITUNG

# Regenverdeck

QUPA / Sportrex

## Produktbeschreibung

Das Qeridoo Regenverdeck ist ein wasserdichter Regenschutz für Deinen Qeridoo Kindersportwagen. Die durchsichtige, speziell entwickelte Folie wird über das Verdeck gezogen und schützt so vor Nässe und Schmutz. Die Belüftungslöcher sorgen für eine ausreichende Luftzirkulation in der Kabine.

## COMPATIBILITY

[qeridoo.de/compatibility](http://qeridoo.de/compatibility)

## Produktdetails

**Material:** PVC, Polyester**Maße:** 32 (L) x 25 (B) x 3 (H) cm**Gewicht:** Einsitzer: 0,27 kg  
Zweisitzer: 0,31 kg

## Copyright

Alle Rechte an dieser Dokumentation verbleiben bei der Qeridoo GmbH.

Enthaltene Texte, Werte und Abbildungen dürfen nicht unbefugt vervielfältigt, verbreitet, zu Wettbewerbszwecken verwertet oder anderen zugänglich gemacht werden. Sollten im Rahmen dieser Dokumentation weitere Produktnamen verwendet werden, sind diese in der Regel als eingetragene Warenzeichen des jeweiligen Herstellers anzusehen.

## Qeridoo GmbH

Industriepark Nord 100  
53567 Buchholz  
Deutschland

**HOTLINE**  
+49 (0) 2683 9466577

URL: [www.qeridoo.de](http://www.qeridoo.de)  
Mail: [info@qeridoo.de](mailto:info@qeridoo.de)  
Fax: +49 (0) 2683 9451925

Mo. – Do.: 9.00 bis 12.00 Uhr  
14.00 bis 17.00 Uhr  
Fr: 9.00 bis 12.00 Uhr

## Hinweise

**TIPP!**

Vor der Benutzung des Regenverdecks, solltest Du den Wimpel entfernen.

**ACHTUNG!**

Das Regenverdeck ist kein Kinderspielzeug und darf nicht als solches zweckentfremdet werden.

**ACHTUNG!**

Verwenden Sie zur Reinigung nur Wasser und haushaltsübliche Pflegemittel wie z. B. Spül- und Textilpflegemittel oder weiche Tücher. Setzen Sie keine scharfkantigen Hilfsmittel oder Reinigungsmittel mit scheuernder Wirkung ein. Säure- oder Lösungsmittelhaltige Reinigungsmittel sind ebenso nicht zulässig.

**ACHTUNG!**

Entfernen Sie die Verpackungsmaterialien und entsorgen Sie diese gemäß den in Ihrer Region geltenden Umweltrichtlinien.

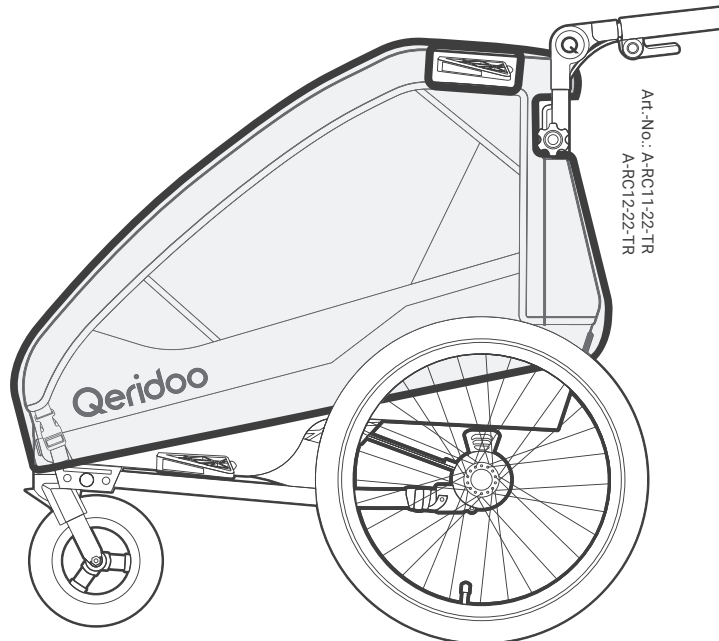
## Supportinformationen

Bitte wende Dich bei Fragen zu unseren Produkten direkt an uns.

Unsere aktuelle Händlerliste findest Du unter: [haendlersuche.qeridoo.de](http://haendlersuche.qeridoo.de)



[www.qeridoo.de](http://www.qeridoo.de)

**EN**

## OPERATING INSTRUCTIONS

# Rain cover

### QUPA / Sportrex

## Product description

The Qeridoo rain cover is a waterproof rain protection for your Qeridoo children's stroller. The transparent, specially developed foil is pulled over the canopy and protects from moisture and dirt. The ventilation holes provide sufficient air circulation in the cabin.

## COMPATIBILITY

[qeridoo.de/compatibility](http://qeridoo.de/compatibility)

## Product details

**Material:** PVC, Polyester

**Dimensions:** 32 (L) x 25 (W) x 3 (H) cm

**Weight:**

One seater: 0.27 kg

Two seater: 0.31 kg

## Copyright

All rights to this documentation remain the property of Qeridoo GmbH.

The texts, values and illustrations contained herein may not be reproduced, distributed, used for competitive purposes or made available to others without authorization. If other product names are used within the scope of this documentation, these are generally to be regarded as registered trademarks of the respective manufacturer.

## Qeridoo GmbH

Industriepark Nord 100  
53567 Buchholz  
Germany

**HOTLINE**  
+49 (0) 2683 9466577

URL: [www.qeridoo.de](http://www.qeridoo.de)  
Mail: [info@qeridoo.de](mailto:info@qeridoo.de)  
Fax: +49 (0) 2683 9451925

Mon. – Thu.: 9 am – noon and  
2 pm – 5 pm  
Fri.: 9 am – noon

## Notes



### TIP!

Before using the rain cover, you should remove the pennant.



### CAUTION!

The rain cover is not a child's toy and must not be misused as such.



### CAUTION!

For cleaning, use only water and standard household care products such as dishwashing and textile care products or soft cloths. Do not use any sharp-edged aids or cleaning agents with an abrasive effect. Cleaning agents containing acids or solvents are also not permitted.



### CAUTION!

Remove the packaging materials and dispose of them in accordance with the environmental regulations in force in your region.

## Support information

Please contact us directly if you have any questions about our products.

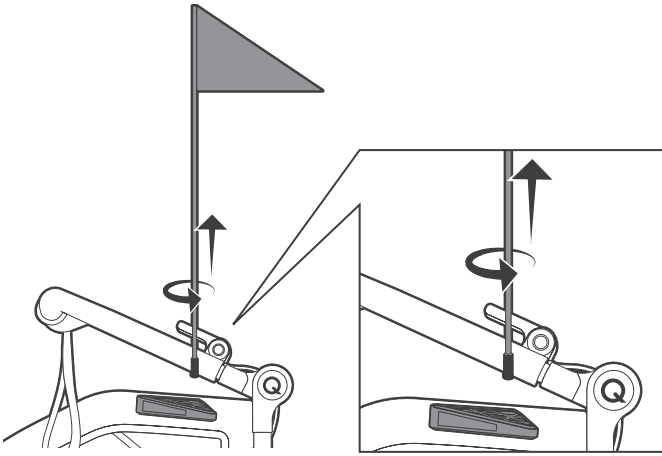
You can find our current list of dealers at:  
[haendlersuche.qeridoo.de](http://haendlersuche.qeridoo.de)



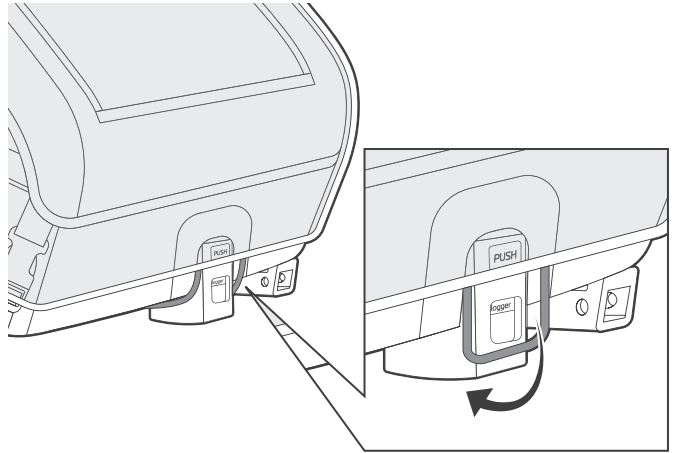
[www.qeridoo.de](http://www.qeridoo.de)

# Qeridoo

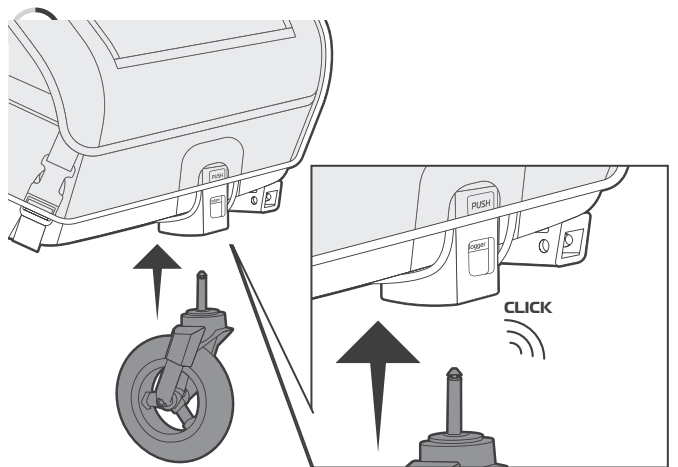
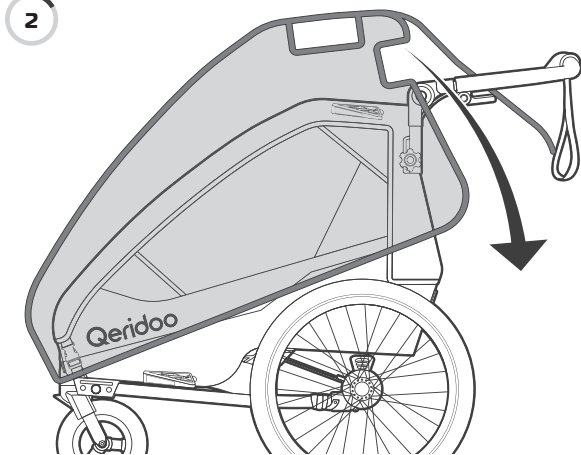
1



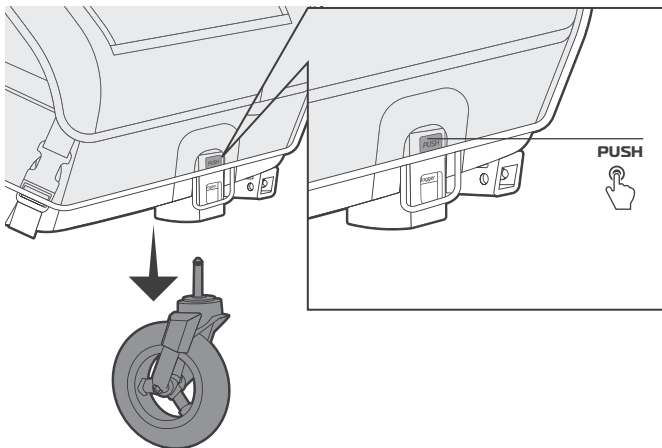
4



2



3



6

