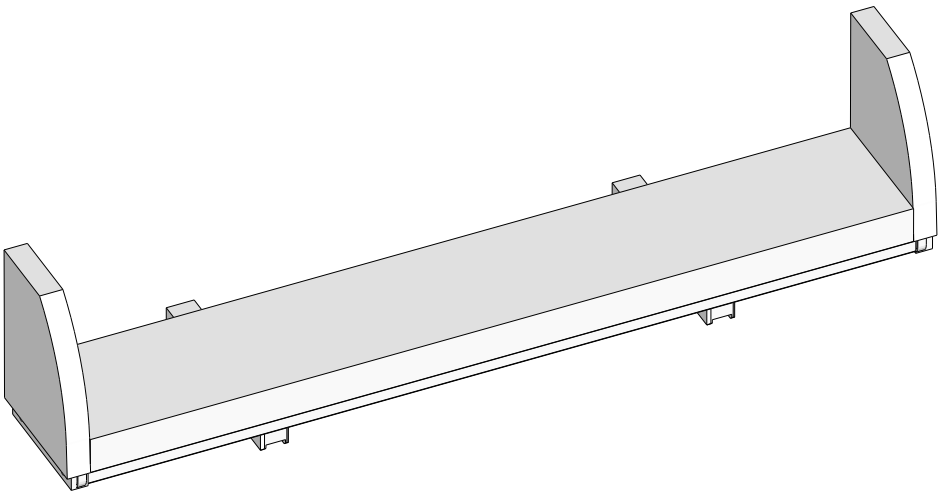
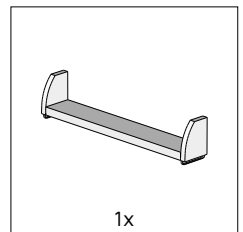
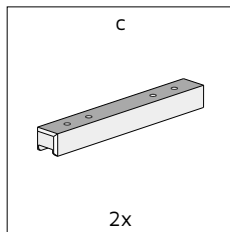
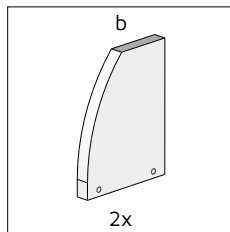
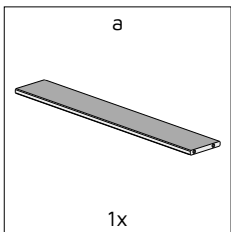
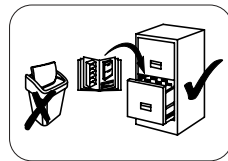
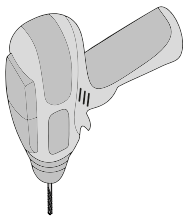
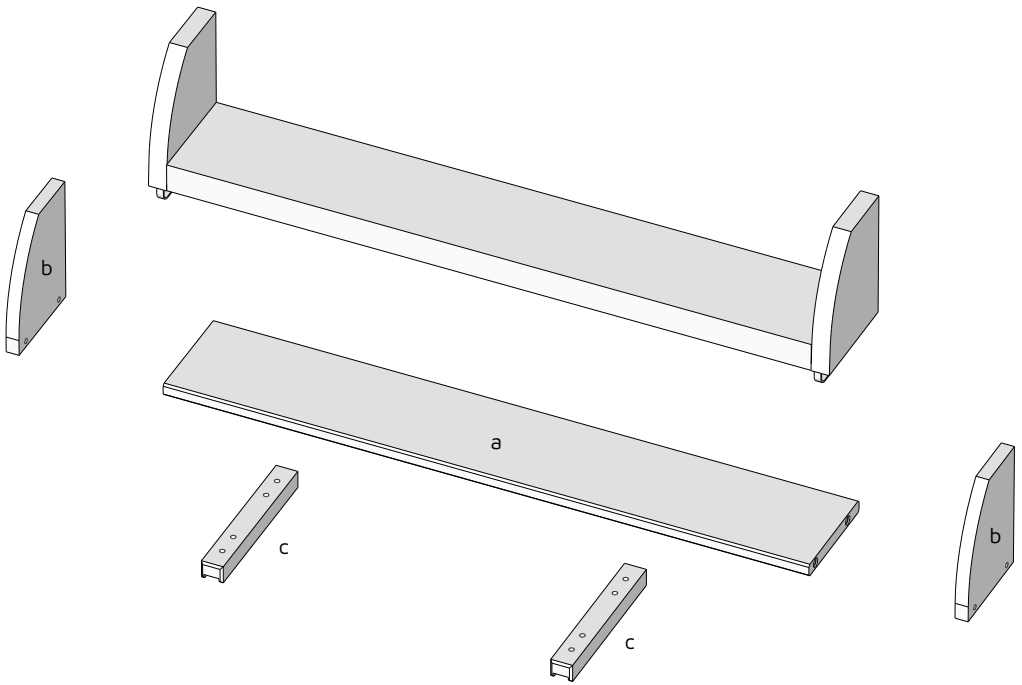
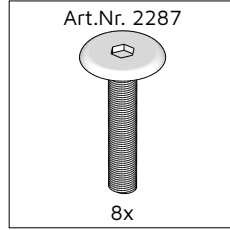
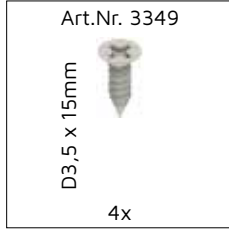
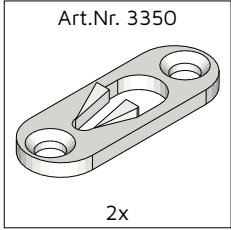
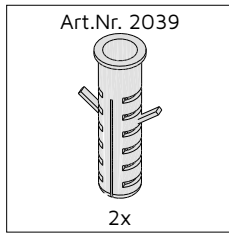
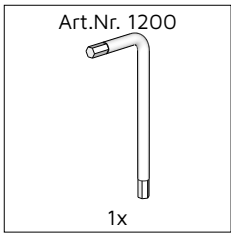




Verlängerungsseite

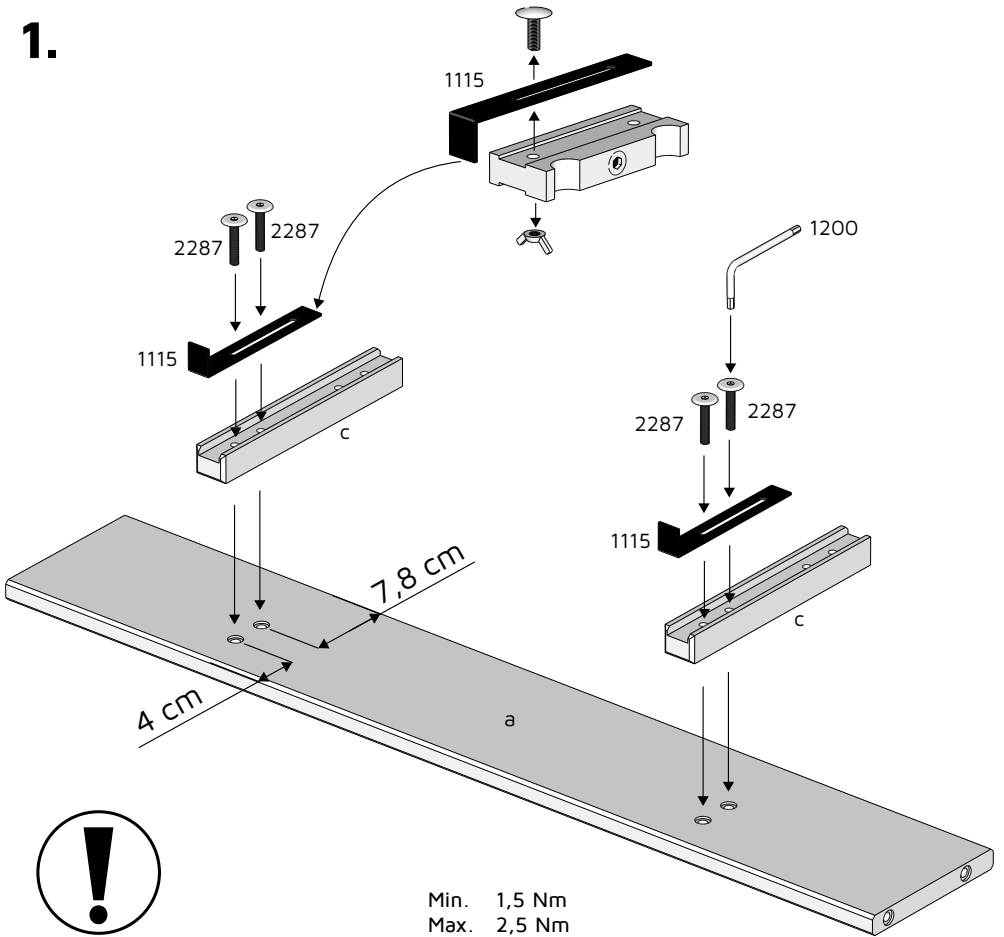




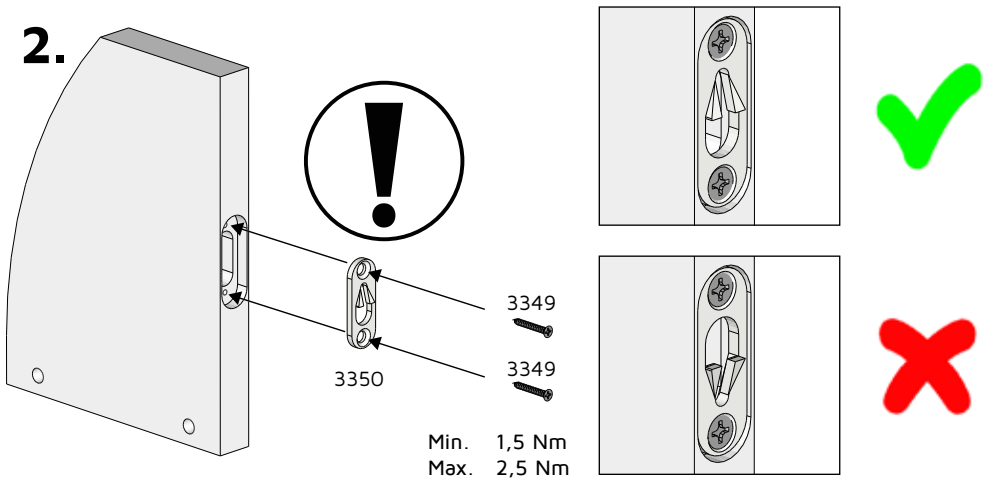


Instruction-video
<http://www.babybay.de/montage>

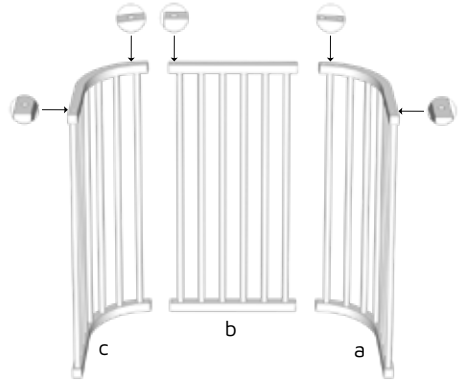
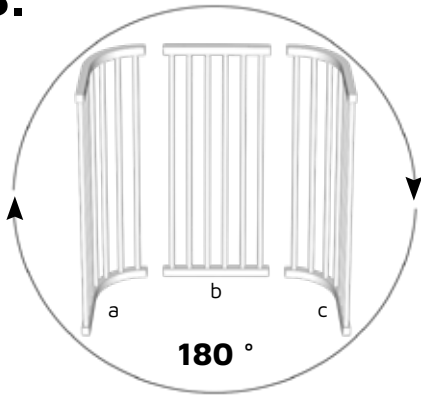
1.



2.

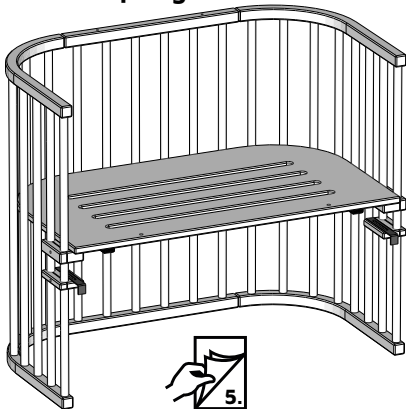


3.



4.

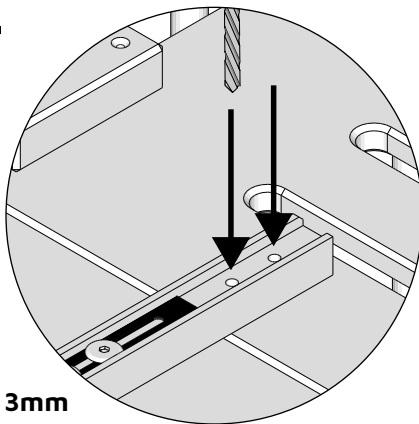
**Midi / Original / Maxi /
Boxspring**



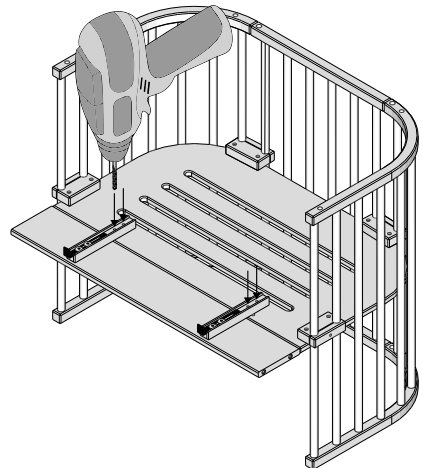
**Maxi Comfort Plus /
Boxspring Comfort Plus**



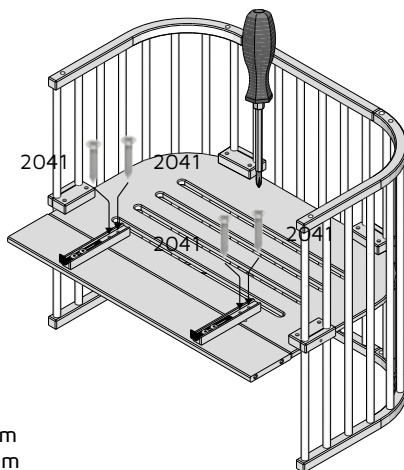
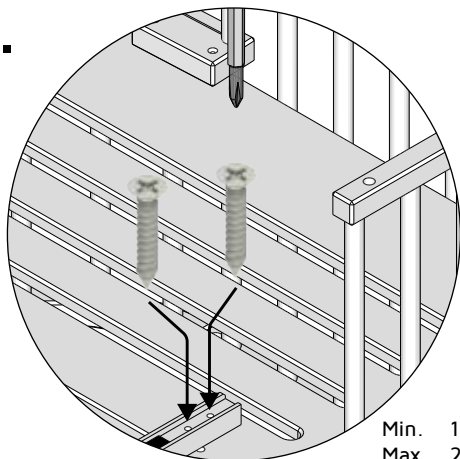
5.



$\varnothing = 3\text{mm}$
 $\downarrow = 10\text{mm}$

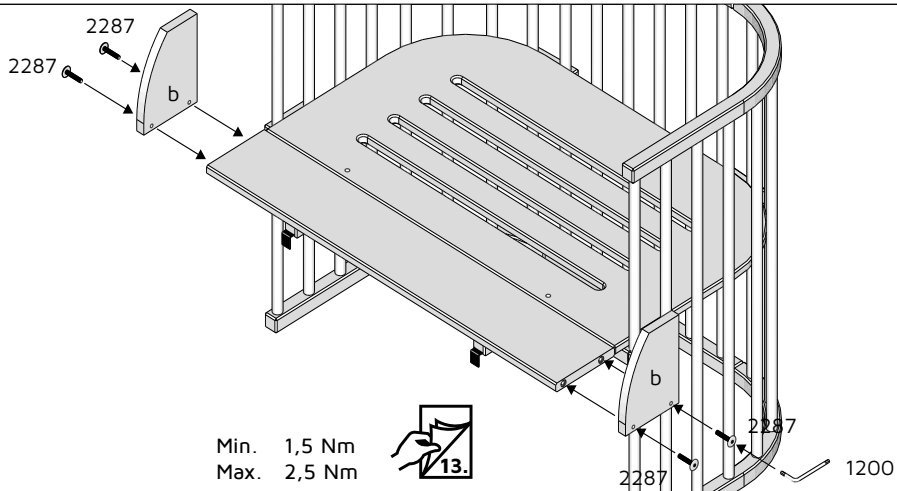


6.



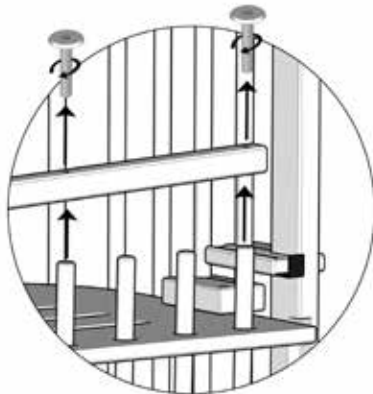
Min. 1,5 Nm
Max. 2,5 Nm

7.



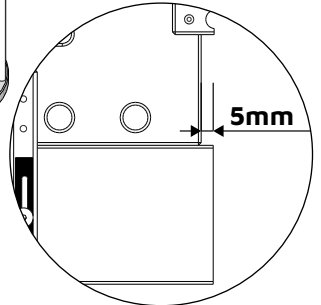
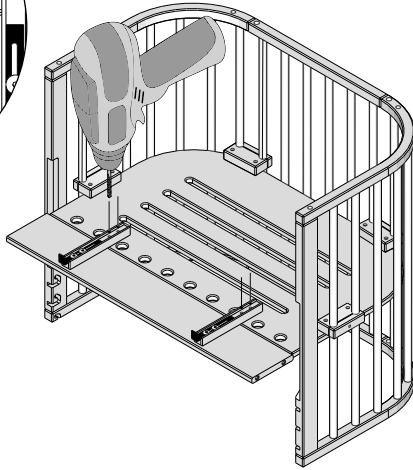
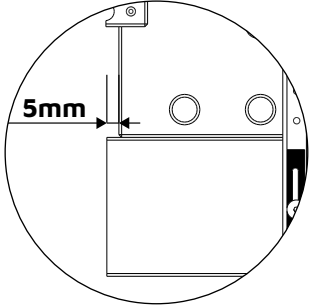
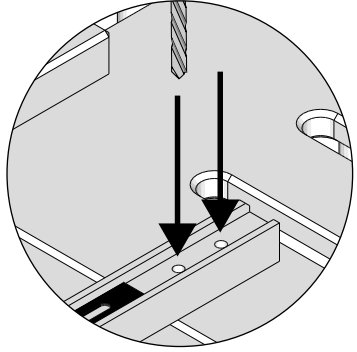
Min. 1,5 Nm
Max. 2,5 Nm

8.

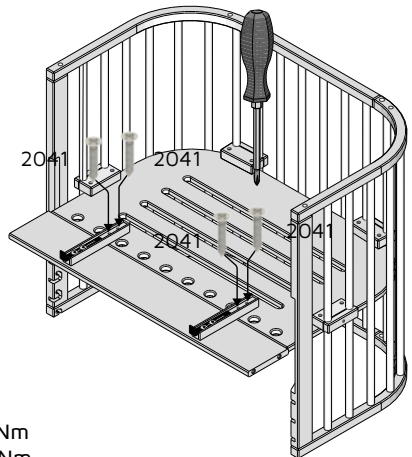
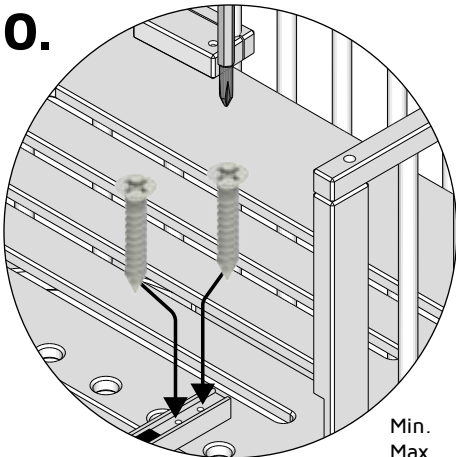


9.

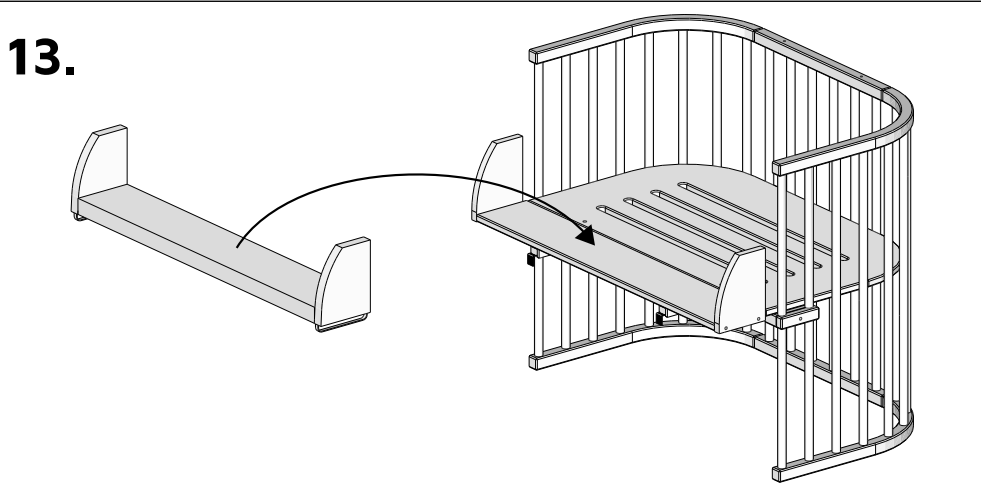
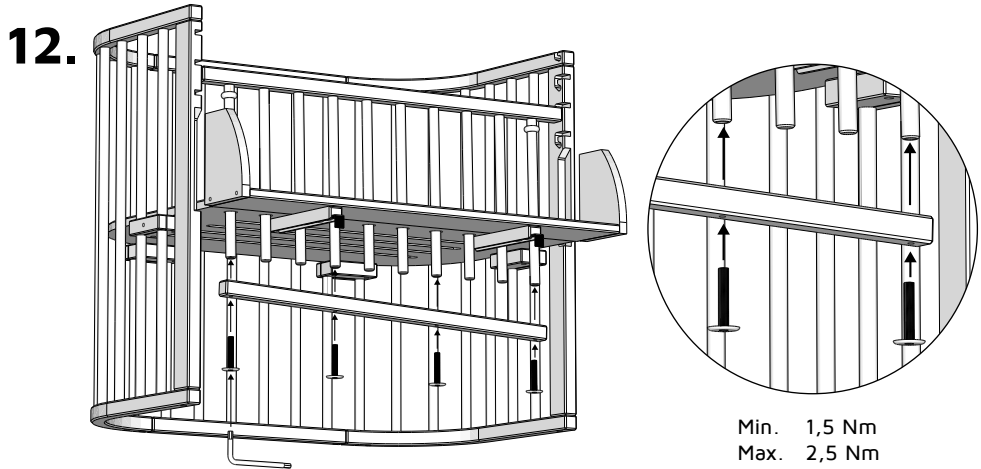
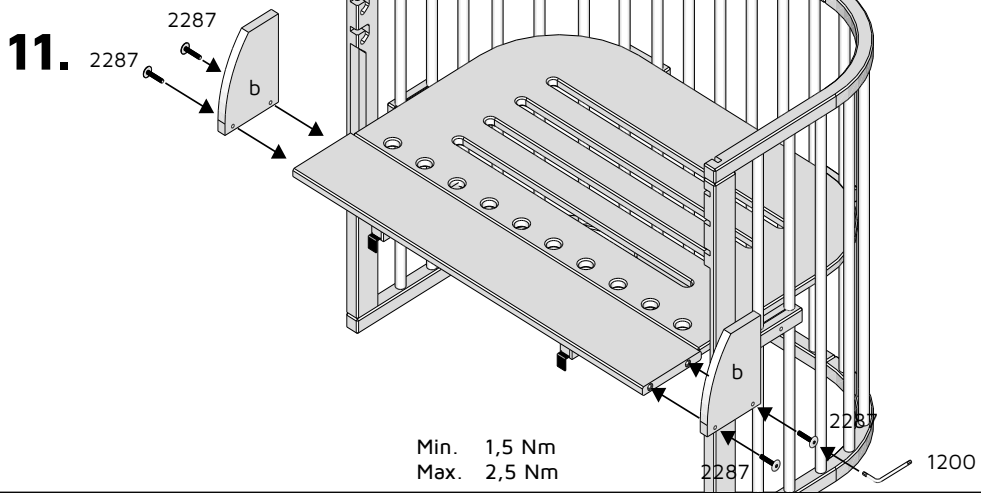
$\varnothing = 3\text{mm}$
 $\downarrow = 10\text{mm}$



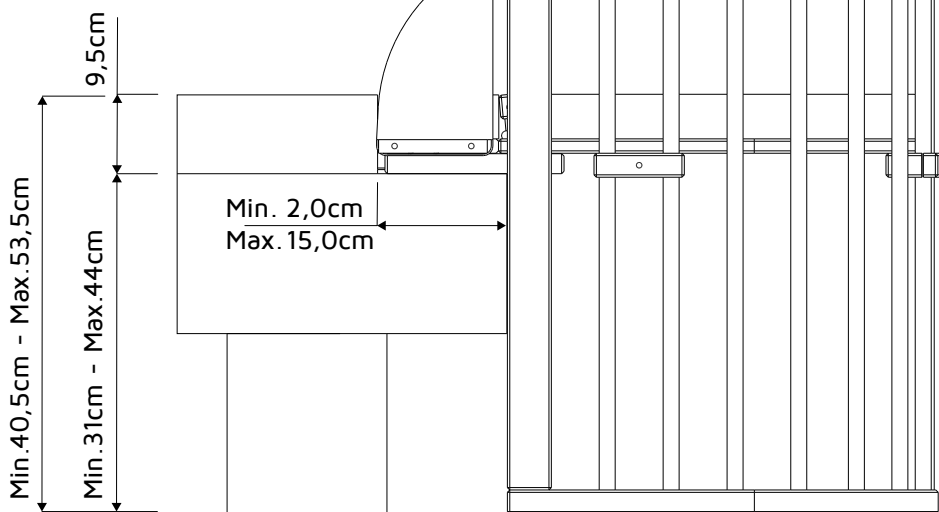
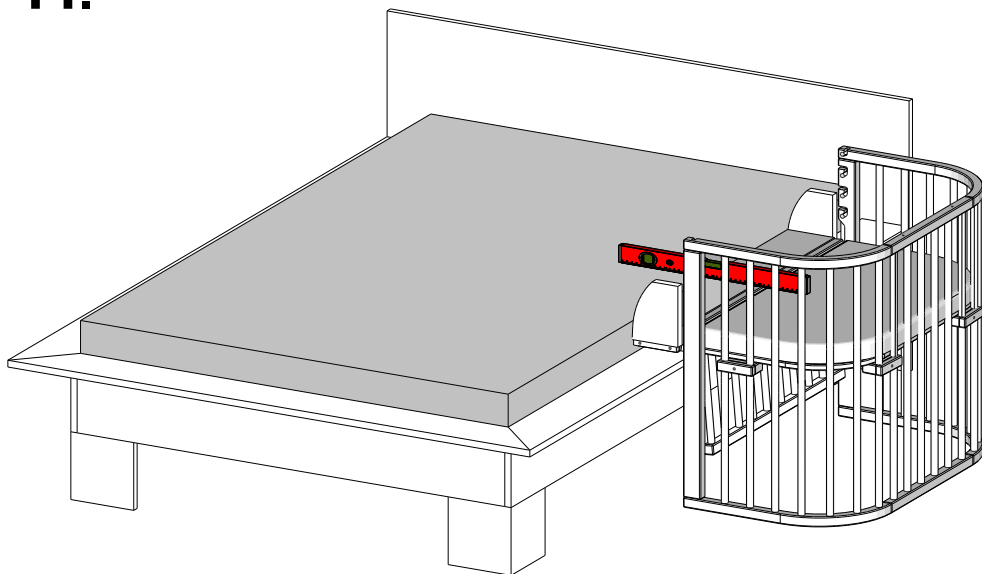
10.

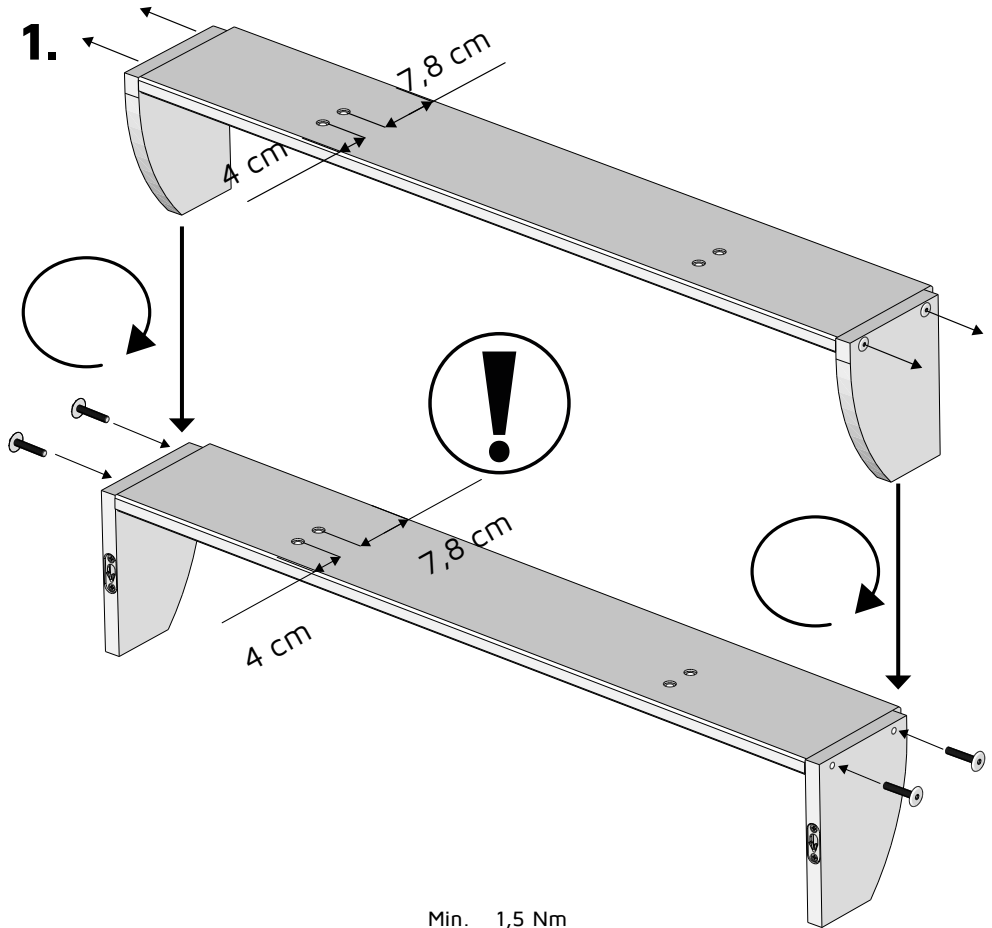
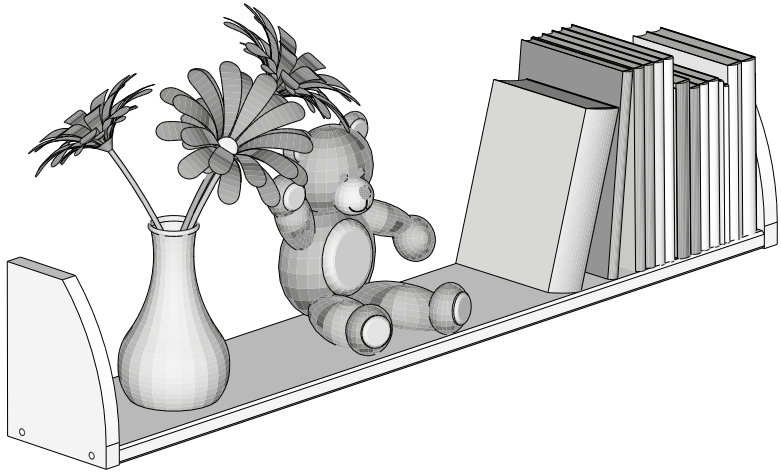


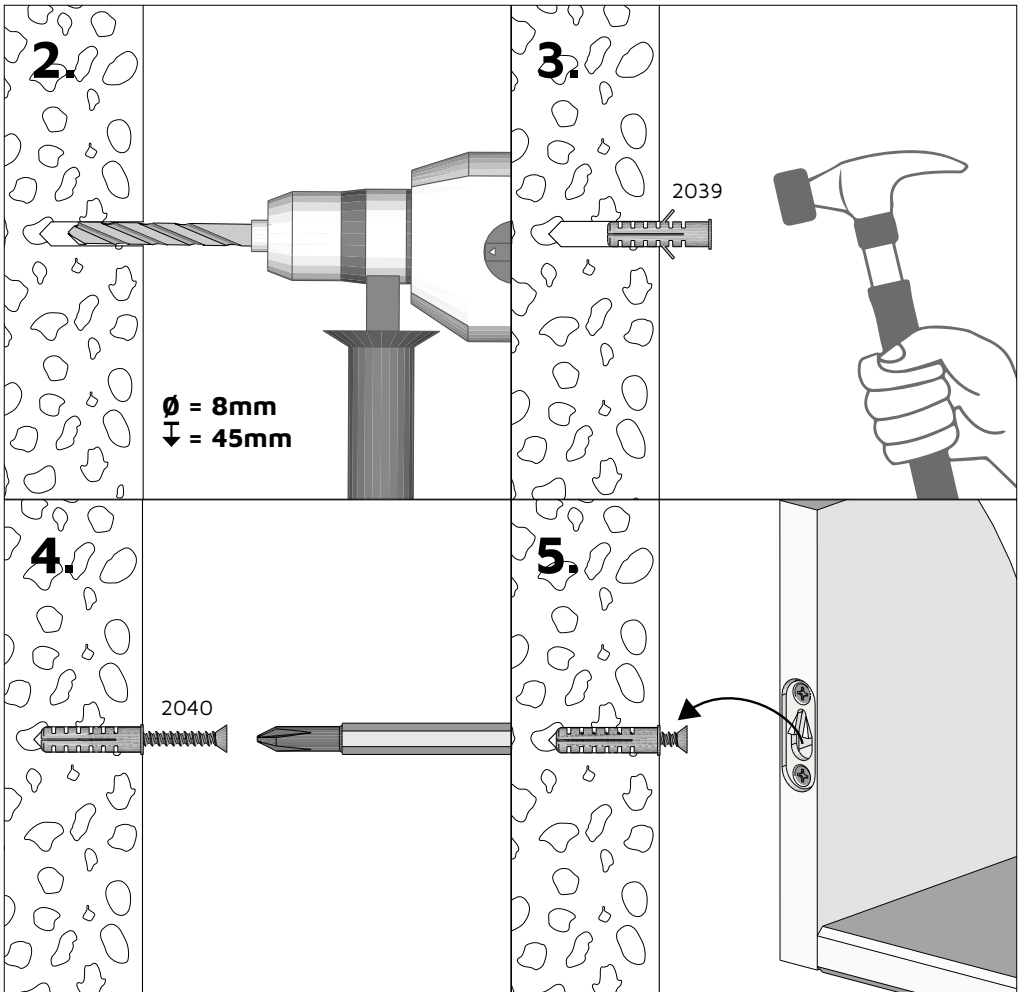
Min. 1,5 Nm
Max. 2,5 Nm



14.







DE WICHTIG
- BITTE SORG-
FÄLTIG LESEN
UND FÜR SPÄTE-
RES NACHLESEN
AUFBEWAHREN

EN IMPORTANT
- PLEASE READ
CAREFULLY AND
KEEP FOR FU-
TURE REFEREN-
CE

Sicherheitshinweise:

Verweis: beachten Sie die Sicherheitshinweise in der jeweiligen babybay Beistellbetten Anleitung.

Zusätzliche Sicherheitshinweise:

Liegeflächenerweiterung: Im freistehenden Gebrauch mit Verschlussgitter, erhöht die Verlängerungsseite die Kippgefahr, lassen Sie daher nie Kleinkinder in der Nähe spielen, oder Ihr Kind unbeaufsichtigt. Um ein Kippen am Erwachsenenbett zu vermeiden, muss die Verlängerungsseite stets auf dem Erwachsenenbettbettrahmen aufliegen.

Wandregal: Stellen Sie sicher, dass die Wand den das Regal halten kann. Prüfen Sie die Stabilität nach dem Anbringen durch leichtes Wackeln. Höchstbelastung max. 5 kg, je nach Wandbeschaffenheit.

Safety instructions:

Reference: please observe the safety instructions in the respective babybay co-sleeper instructions.

Additional safety instructions:

Bed extension: When used freestanding with the locking rail, the extension side increases the risk of tipping over, so never allow small children to play nearby or leave your child unattended. To prevent the adult bed from tipping over, the extension side must rest on the adult bed frame.

Wall shelf: Make sure that the wall can hold the shelf. Check the stability after attaching by wiggling it slightly. Maximum load 5 kg, depending on the condition of the wall.

FR IMPORTANT
- VEUILLEZ LIRE
ATTENTIVEMENT
ET CONSERVER
POUR RÉFÉREN-
CE FUTURE

Consignes de sécurité:

Référence: veuillez respecter les consignes de sécurité dans les instructions du cododo babybay correspondant.

Consignes de sécurité supplémentaires:

Extension de lit: lorsqu'elle est utilisée de manière autonome avec le rail de verrouillage, le côté de l'extension augmente le risque de basculement. Ne laissez donc jamais les jeunes enfants jouer à proximité ou laissez votre enfant sans surveillance. Pour éviter que le lit adulte ne bascule, le côté rallonge doit reposer sur le cadre du lit adulte.

Étagère murale: Assurez-vous que le mur puisse contenir l'étagère. Vérifiez la stabilité après la fixation en le remuant légèrement. Charge maximale 5 kg, selon l'état du mur.

IT IMPORTANT-
TE - LEGGERE
ATTENTAMENTE
E CONSERVARE
PER FUTURO
RIFERIMENTO

Istruzioni di sicurezza:

Riferimento: si prega di osservare le istruzioni di sicurezza nelle rispettive istruzioni del lettino babybay .

Ulteriori istruzioni di sicurezza:

Estensione del letto: se utilizzata in posizione indipendente con la guida di bloccaggio, l'estensione laterale aumenta il rischio di ribaltamento, quindi non permettere mai ai bambini piccoli di giocare nelle vicinanze o lasciare il bambino incustodito. Per evitare che il letto per adulti si ribalti, la sponda allungabile deve poggiare sulla struttura del letto per adulti.

Mensola a muro: assicurati che il muro possa sostenere la mensola. Controllare la stabilità dopo il fissaggio muovendolo leggermente. Carico massimo 5 kg, a seconda delle condizioni della parete.

ES IMPORTANTE:
LEA DETENIDA-
MENTE Y GUAR-
DAR PARA FUTU-
RAS CONSULTAS

Instrucciones de seguridad:

Referencia: tenga en cuenta las instrucciones de seguridad contenidas en las respectivas instrucciones del colecho babybay .

Instrucciones de seguridad adicionales:

Extensión de la cama: cuando se utiliza de forma independiente con la barandilla de bloqueo, el lado de extensión aumenta el riesgo de que se vuelque, así que nunca permita que los niños pequeños jueguen cerca ni lo deje desatendido. Para evitar que la cama para adultos se vuelque, el lado extensible debe descansar sobre el marco de la cama para adultos.

Estante de pared: Asegúrese de que la pared pueda sostener el estante. Compruebe la estabilidad después de colocarlo moviéndolo ligeramente. Carga máxima 5 kg, dependiendo del estado de la pared.

DK IMPORTANTE:
LEA DETENIDA-
MENTE Y GUAR-
DAR PARA FUTU-
RAS CONSULTAS

Sikkerhedsinstruktioner:

Reference: Overhold venligst sikkerhedsinstruktionerne i de respektive babybay co-sleeper instruktioner.

Yderligere sikkerhedsinstruktioner:

Sengeforlænger: Når den bruges fritstående med låseskinnen, øger forlængersiden risikoen for at vælte, så lad aldrig små børn lege i nærheden eller efterlade dit barn uden opsyn. For at forhindre voksensengen i at vælte, skal udtrækssiden hvile på voksensengens stel.

Vægghylde: Sørg for, at væggen kan holde til hylden. Kontroller stabiliteten efter påsætning ved at vrikke lidt. Maksimal belastning 5 kg, afhængig af væggens tilstand.

SE VIKTIGT - LÄS NOGGRANT OCH BEVAR FÖR FRAMTIDA REFERENS

Säkerhets instruktioner:

Referens: vänligen observera säkerhetsinstruktionerna i respektive babybay co-sleeper instruktioner.

Ytterligare säkerhetsinstruktioner:

Sängförlängning: När den används fristående med låsskenan ökar förlängningssidan risken att välta, så låt aldrig små barn leka i närheten eller lämna ditt barn utan tillsyn. För att förhindra att vuxensängen välter måste förlängningssidan vila mot vuxensängens ram.

Vägghylla: Se till att väggen rymmer hyllan. Kontrollera stabiliteten efter montering genom att vicka den lätt. Max belastning 5 kg, beroende på väggens skick.

PT IMPORTANT- TE - LEIA COM ATENÇÃO E GUARDE PARA REFERÊNCIA FUTURA

Instruções de segurança:

Referência: observe as instruções de segurança nas respectivas instruções do co-leito babybay .

Instruções adicionais de segurança:

Extensão da cama: Quando utilizada de forma independente com a barra de bloqueio, o lado da extensão aumenta o risco de tombar, por isso nunca permita que crianças pequenas brinquem nas proximidades ou deixem o seu filho sozinho. Para evitar que a cama de adulto tombe, o lado da extensão deve repousar sobre a estrutura da cama de adulto.

Prateleira de parede: Certifique-se de que a parede possa segurar a prateleira. Verifique a estabilidade após a fixação, balançando-a levemente. Carga máxima 5 kg, dependendo do estado da parede.

FI TÄRKEÄÄ - LUE HUOLELLI- SESTI JA SÄILY- TÄ MYÖHEMPIÄ TARKISTUKSIA VARTEN

Turvallisuusohjeet:

Viite: noudata turvallisuusohjeita vastaavissa babybay -apusänkyjen ohjeissa.

Lisäturvaohjeet:

Sängyn pidennys: Käytettäessä vapaasti seisovassa lukituskielen kanssa pidennyspuoli lisää kaatumisriskiä, joten älä koskaan anna pienten lasten leikkiä lähellä tai jätä lasta ilman valvontaa. Jotta aikuisen sänky ei kaatuisi, jatkopuolen tulee levätä aikuisen sängyn rungossa.

Seinähyllä: Varmista, että seinä kestää hyllyn. Tarkista vakaus kiinnityksen jälkeen heiluttamalla sitä hieman. Maksimikuorma 5 kg seinän kunnosta riippuen.

NL BELANGRIJK - LEES ZORG- VULDIG DOOR EN BEWAAR VOOR TOEKOMSTIGE REFERENTIE

Veiligheidsinstructies:

Referentie: neem de veiligheidsinstructies in de betreffende babybay co-sleeper-instructies in acht.

Aanvullende veiligheidsinstructies:

Bedverlenging: Bij vrijstaand gebruik met de vergrendelingsrail verhoogt de verlengingszijde het risico op kantelen. Laat kleine kinderen dus nooit in de buurt spelen en laat uw kind niet onbeheerd achter. Om te voorkomen dat het bed voor volwassenen omvalt, moet de aanschuifzijde op het bedframe voor volwassenen rusten.

Wandplank: Zorg ervoor dat de muur de plank kan dragen. Controleer na het bevestigen de stabiliteit door hem lichtjes te wiebelen. Maximale belasting 5 kg, afhankelijk van de staat van de muur.

GR ΣΗΜΑΝΤΙΚΟ
- ΠΑΡΑΚΑΛΩ
ΔΙΑΒΑΣΤΕ ΠΡΟΣ-
ΕΚΤΙΚΑ ΚΑΙ ΦΥΛ-
ΛΕΤΕ ΓΙΑ ΜΕΛΛ-
ΟΝΤΙΚΗ ΑΝΑΦΟΡΑ

Οδηγίες ασφαλείας:

Παραπομπή: Παρακαλούμε τηρήστε τις οδηγίες ασφαλείας στις αντίστοιχες οδηγίες συνυπνοδωματίου babybay .

Πρόσθετες οδηγίες ασφαλείας:

Επέκταση κρεβατιού: Όταν χρησιμοποιείται ανεξάρτητη με τη ράγα ασφάλισης, η πλευρά επέκτασης αυξάνει τον κίνδυνο ανατροπής, επομένως μην αφήνετε μικρά παιδιά να παίζουν κοντά και μην αφήνετε το παιδί σας χωρίς επίβλεψη. Για να αποτρέψετε την ανατροπή του κρεβατιού ενηλίκων, η προέκταση πρέπει να ακουμπά στο πλαίσιο του κρεβατιού ενηλίκων.

Ράφι τοίχου: Βεβαιωθείτε ότι ο τοίχος μπορεί να χωρέσει το ράφι. Ελέγξτε τη σταθερότητα μετά την προσάρτηση κουνώντας το ελαφρά. Μέγιστο φορτίο 5 κιλά, ανάλογα με την κατάσταση του τοίχου.

PL WAŻNE
- PROSZĘ
UWAŻNIE
PRZECZYTAĆ I
ZACHOWAĆ NA
PRZYSZŁOŚĆ

Instrukcje bezpieczeństwa:

Odniesienie: należy przestrzegać wskazówek bezpieczeństwa zawartych w odpowiednich instrukcjach dla śpiących osób .

Dodatkowe instrukcje bezpieczeństwa:

Przedłużenie łóżka: W przypadku używania łóżka wolnostojącego z szyną blokującą przedłużenie zwiększa ryzyko przewrócenia się, dlatego nigdy nie pozwalaj małym dzieciom bawić się w pobliżu ani nie zostawiaj dziecku bez opieki. Aby zapobiec przewróceniu się łóżka dla dorosłych, przedłużenie musi opierać się na ramie łóżka dla dorosłych.

Półka ścienna: Upewnij się, że ściana wytrzyma półkę. Po zamocowaniu sprawdź stabilność, lekko nim poruszając. Maksymalne obciążenie 5 kg, w zależności od stanu ściany.

RO IMPORTANT -
VĂ RUGĂM SĂ
CITIȚI CU
AȚENȚIE ȘI
PĂSTRĂȚI-L
PENTRU
REFERINȚE VI-
TORIALE

Instrucțiuni de siguranță:

Referință: vă rugăm să respectați instrucțiunile de siguranță din instrucțiunile babybay co-sleeper respective.

Instrucțiuni suplimentare de siguranță:

Extensie de pat: atunci când este utilizată independent cu șina de blocare, partea de extensie crește riscul de răsturnare, așa că nu permiteți niciodată copiilor mici să se joace în apropiere sau lăsați copilul nesupravegheat. Pentru a preveni răsturnarea patului pentru adulți, partea extensibilă trebuie să se sprijine pe cadrul patului pentru adulți.

Raft de perete: Asigurați-vă că peretele poate ține raftul. Verificați stabilitatea după atașare, mișcându-l ușor. Sarcina maximă 5 kg, în funcție de starea peretelui.

SK DÔLEŽITÉ
– POZOR-
NE ČÍTAJTE A
UCHOVÁVAJ-
TE PRE BUDÚCE
POUŽITIE

Bezpečnostné inštrukcie:

Odkaz: Dodržujte prosím bezpečnostné pokyny v príslušných pokynoch pre detské spanie .

Ďalšie bezpečnostné pokyny:

Predĺženie lôžka: Pri použití voľne stojaceho lôžka s uzamykacou koľajnicou zvyšuje predĺžovacia strana riziko prevrátenia, preto nikdy nedovoľte, aby sa malé deti hrali v blízkosti alebo nenechávajúte svoje dieťa bez dozoru. Aby sa posteľ pre dospelých neprevrátila, musí predĺžovacia strana spočívať na ráme postele pre dospelých.

Nástenná policia: Uistite sa, že stena udrží policu. Po pripevnení skontrolujte stabilitu miernym potrasením. Maximálna nosnosť 5 kg, v závislosti od stavu steny.

SI POMEMBNO
- PROSIMO, PO-
ZORNO PREBERI-
TE IN SHRANITE
ZA PRIHODNJE
REFERENCE

Varnostna navodila:

Napotek: prosimo, upoštevajte varnostna navodila v ustreznih navodilih za sopalnik babybay .

Dodatna varnostna navodila:

Posteljni podaljšek: pri samostoječi postelji z zaklepno ograjo podaljšek poveča nevarnost prevrnitve, zato nikoli ne dovolite majhnim otrokom, da se igrajo v bližini ali pustite otroka brez nadzora. Da preprečite prevrnitev postelje za odrasle, mora podaljšek počivati na okvirju postelje za odrasle.

Stenska polica: Prepričajte se, da stena lahko drži polico. Po pritrditvi preverite stabilnost tako, da ga rahlo pomakate. Maksimalna obremenitev 5 kg, odvisno od stanja stene.

CZ DŮLEŽITÉ –
ČTĚTE PROSÍM
POZORNĚ A
USCHOVEJTE
PRO BUDOUCÍ
POUŽITÍ

Bezpečnostní instrukce:

Odkaz: dodržujte prosím bezpečnostní pokyny v příslušných pokynech pro kojence .

Další bezpečnostní pokyny:

Prodloužení lůžka: Při použití volně stojícího s uzamykací kolejničí zvyšuje strana nástavce riziko převrácení, proto nikdy nedovolte malým dětem, aby si hrály poblíž, nebo nenechávejte své dítě bez dozoru. Aby se lůžko pro dospělé nemohlo převrátit, musí výsuvná strana spočívat na rámu postele pro dospělé.

Nástěnná police: Ujistěte se, že stěna unese polici. Po připevnění zkontrolujte stabilitu lehkým zatřesením. Maximální zatížení 5 kg, v závislosti na stavu stěny.

(HU) FONTOS –
KÉRJÜK, OLVAS-
SA EL FIGYELME-
SEN, ÉS ŐRIZZE
MEG A KÉSŐBBI
HIVATKOZÁSHOZ

(AE) هام - يرجى
القراءة بعناية
والاحتفاظ بها للرجوع
إليها في المستقبل

Biztonsági utasítások:

Hivatkozás: kérjük, vegye figyelembe a bababay mellékalkvókra vonatkozó utasításokban található biztonsági utasításokat.

További biztonsági utasítások:

Ágyhosszabbító: Ha szabadon áll a reteszelő sínnel, a hosszabbító oldal növeli a felborulás kockázatát, ezért soha ne engedjen kisgyerekeket a közelben játszani, és ne hagyja gyermekét felügyelet nélkül. A felnőtt ágy felborulásának megakadályozása érdekében a hosszabbító oldalnak a felnőtt ágy keretére kell támaszkodnia.

Fali polc: Győződjön meg arról, hogy a fal el tudja tartani a polcot. A rögzítés után enyhén mozgatva ellenőrizze a stabilitást. Maximális terhelés 5 kg, a fal állapotától függően.

تعليمات الأمان:

المرجع: يرجى مراعاة تعليمات السلامة الواردة في تعليمات النوم babybay المشترك الخاصة بـ

تعليمات السلامة الإضافية:
ملحق السرير: عند استخدامه بشكل مستقل مع حاجز القفل، يزيد جانب التمديد من خطر الانقلاب، لذا لا تسمح أبدًا للأطفال الصغار باللعب بالقرب منك أو ترك طفلك دون مراقبة. لمنع سرير البالغين من الانقلاب، يجب أن يستقر جانب الامتداد على هيكل سرير البالغين. رف الحائط: تأكد من أن الحائط يمكنه حمل الرف. تحقق من الثبات بعد التثبيت عن طريق هزه قليلاً. الحد الأقصى للحمل 5 كجم، حسب حالة الجدار.

babybay®

Tobi GmbH & Co.KG - Wildmoos 2 - 82266 Inning am Ammersee - Germany
Tel. (+49) 08143-999490 - Fax. (+49) 08143/99949199 - www.babybay.de

