

Stokke® Nomi® Chair

User Guide

USCA/EN USER GUIDE

USCA/FR NOTICE D'UTILISATION

USCA/ES INSTRUCCIONES DE USO

UK/IE USER GUIDE

AE دليل المستخدم

BG РЪКОВОДСТВО ЗА ПОТРЕБИТЕЛЯ

CN SIMPL 用户指南

CN TRAD 用户指南

CZ NÁVOD K POUŽITÍ

DE GEBRAUCHSANWEISUNG

DK BRUGSANVISNING

EE KASUTUSJUHEND

ES INSTRUCCIONES DE USO

FI KÄYTTÖOHJE

FR NOTICE D'UTILISATION

GR ΟΔΗΓΟΣ ΧΡΗΣΤΗ

HR PRIRUČNIK ZA UPORABU

HU KEZELÉSI ÚTMUTATÓ

IT GUIDA UTENTI

JP ユーザーガイド

KR 사용설명서

LT VARTOTOJO INSTRUKCIJA

LV LIETOTĀJA ROKASGRĀMATA

NL GEBRUIKSAANWIJZING

NO BRUKSANVISNING

PL INSTRUKCJA UŻYTKOWANIA

PT MANUAL DE INSTRUÇÕES

RO GHIDUL UTILIZATORULUI

RS UPUTSTVO ZA UPOTREBU

RU ИНСТРУКЦИЯ

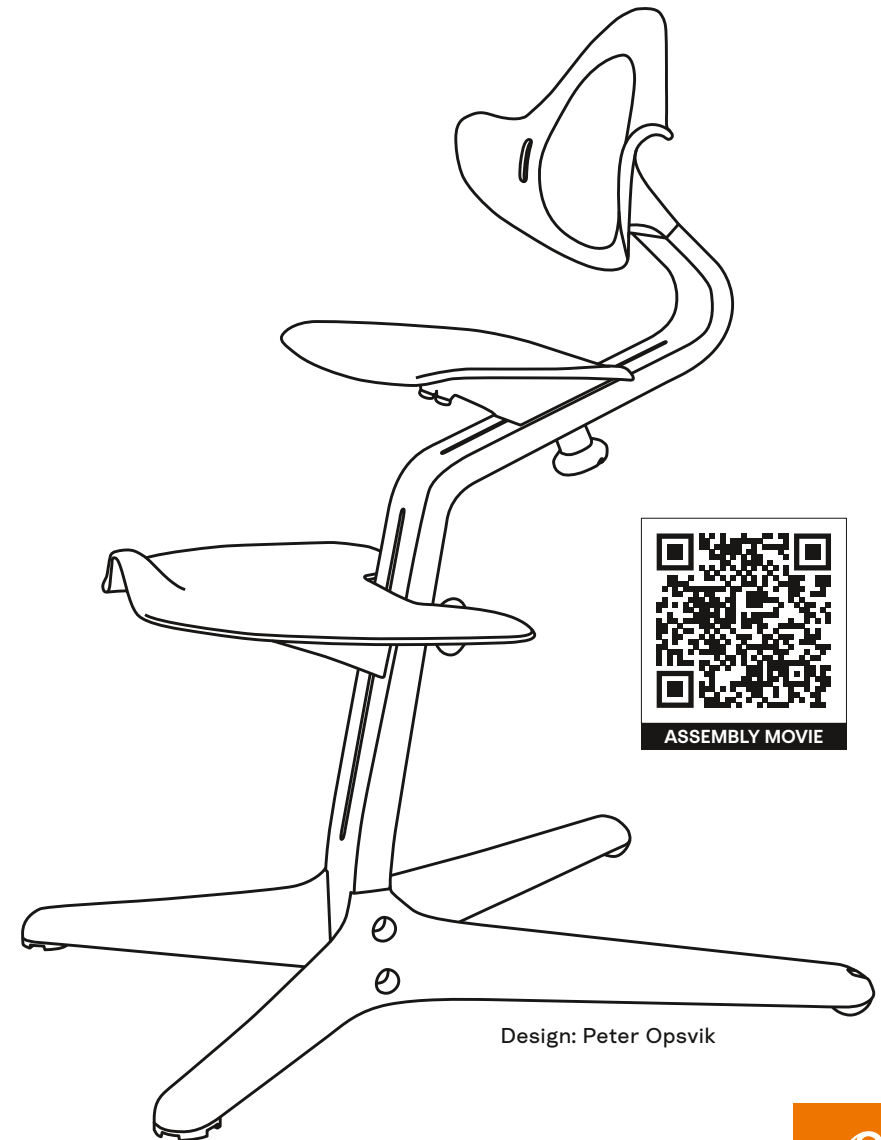
SE BRUKSANVISNING

SI NAVODILA ZA UPORABO

SK POUŽÍVATEĽSKÁ PRÍRUČKA

TR KULLANICI KILAVUZU

UA ІНСТРУКЦІЯ



Design: Peter Opsvik

Here we grow™



الملصق التحذيري على تذكيرات السلامة الهامة، وقد تسبب

إزالته في إتلاف سطح المنتج.

الحق في الشكوى والضمان الممتد

يُطبق عالمياً فيما يتعلق بمنتج نظام التخزين "Stokke" Nomi™ والذي يُشار إليه هنا باسم المنتج.المنتج.المنتج أو المنتجات.

الحق في الشكوى

للمعمل الحق في رفع الشكاوى بموجب تشريع حماية المستهلك المطبق في أي وقت، والذي قد يختلف من بلد لآخر.

بوجه عام، لا تمنح شركة STOKKE AS أي حقوق إضافية أكثر من التي يفرضها التشريع المطبق في أي وقت، إلا أنه تمت الإشارة إلى «الضمان الممتد» الموضح أدناه.
. حقوق المستهلك طبقاً لتشريع حماية المستهلك المطبق في أي وقت تعد حقوقاً إضافية لتلك المذكورة في «الضمان الممتد»، ولا تتأثر بها.

« الضمان الممتد » من قبل شركة "STOKKE"
على الرغم من ذلك، فإن شركة 6-6003 N, Parkgata STOKKE AS, Alesund, Norway. تمنح «ضمانًا ممتدًا» للمعملاء الذين قاموا بتسجيل منتجهم في قاعدة بيانات الضمان لدينا. ويمكن عمل ذلك عن طريق موقعنا www.stokkewarranty.com

. بعد التسجيل، ستصدر شهادة الضمان ويتم إرسالها للمعمل عن طريق البريد الإلكتروني أو عبر البريد العادي.

يمنح التسجيل في قواعد بيانات الضمان للمعمل الحق في الحصول على «ضمان ممتد» بناءًا على ما يلي:

- ضمان سبع سنوات ضد أي عيوب في التصنيع في هذا المنتج.

يتم تطبيق « الضمان الممتد» إذا كان المنتج قدم على شكل هدية أو تم شراؤه فرز ثائي. وبناءً على ذلك، فإنه يمكن طلب « الضمان الممتد» من أي مالك للمنتج أيًا كان في أي وقت خلال فترة الضمان، شريطة أن يقدم المالك شهادة الضمان.

«الضمان الممتد» من قبل شركة "STOKKE" مشروط بما يلي:

- الاستخدام العادي.
- استخدام المنتج في الهدف الذي صمم من أجله.
- خضوع المنتج للصيانة المنصوص عليها في كتيب الصيانة والتعليمات.
- يجب تقديم شهادة الضمان عند طلب « الضمان الممتد» بالإضافة إلى وصل الشراء الأصلي المؤرخ. يطبق هذا على صاحب المنتج الهانوي.
- ظهور المنتج في حالته الأصلية، ويعني ذلك استخدام الأجزاء المزودة من شركة "STOKKE" واستخدامها في الغرض الذي صمم المنتج من أجله للعمل في أو مع الهاتف. . أي اختلاف عما سبق يتطلب موافقة كتابية مسبقة من قبل شركة "STOKKE".

لتعليمات التركيب والاستخدام والصيانة المضمنة مع المنتج.

⚠ تحذير!

- يمنع منعاً باتاً ترك الطفل بلا رقابة.
- مخاطر السقوط: امنع طفلك من التسلق فوق المنتج.
- لا تستخدم المنتج إلا إذا كانت كل المكونات قد تم تركيبها وضبطها بالشكل السليم.
- يُرجى الحذر من مخاطر التعرض لمصادر النار المكشوفة وغيرها من مصادر الحرارة الشديدة إن وجدت على مقربة من المنتج.
- يُرجى الحذر من خطر الميل عندما يستطيع طفلك دفع الطاولة أو أي هيكل آخر بقدميه.
- لا تستخدم الكرسي العالي إلا إذا كان الطفل يستطيع الجلوس دون مساعدة.
- لا تستخدم الكرسي إلا إذا كانت جميع المكونات مركبة بشكل مستقيم ومضبوطة. تأكد من أن جميع الأجزاء مثبتة بشكل صحيح قبل وضع طفلك على الكرسي. **Kontroller at sikkerhetsfunksjon er monteret riktig før du bruker rullestolen.**

- لا تستخدم الكرسي في حالة وجود عيب أو نقص في واحد أو أكثر من المكونات.
- لا تقض الكرسي بالقرب من لهب مكشوف أو مصادر حرارة قوية أخرى مثل البسخانات الكهربائية وسخانات الغاز وما إلى ذلك بسبب خطر الحريق.
- ضع الكرسي دائماً على أرضية مستوية ومستقرة
- وتأكد من وجود مساحة للكرسي ليتم دفعه للخلف.
- لا تترك الطفل يلعب حول الكرسي ما لم يتم وضعه كما هو موضح أعلاه.
- لا تترك أبداً أشياء صغيرة أو سامة أو ساخنة أو حية بالقرب من الكرسي بحيث قد تكون في متناول الطفل لأنها قد تسبب الاختناق أو التسمم أو إصابات أخرى.
- تذكر أن تُعيد ربط جميع المسامير بعد ٢-٣ أسابيع من تجميع الكرسي، ومواصلة
- التحقق بانتظام من ربط المسامير بإحكام.
- لا تستخدم الملحقات التكميلية أو قطع الغيار التي لم يتم صنعها من أجل كرسي Nomi العالي، فقد يؤدي ذلك إلى الإضرار بسلامة الطفل.
- هذا المنتج مخصص للأطفال القادرين على الجلوس دون مساعدة حتى سن ٣ سنوات، أو الذين لا يتعدى وزنهم ١٥ كيلو غراماً بعد أقصى.
- ضع الكرسي العالي دائماً على سطح مستوٍ وثابت، وتأكد من أن الكرسي العالي به مساحة كافية للانزلاق للخلف.
- هذا المنتج ليس لعبة. لا تسمح للأطفال باللعب بهذا المنتج أو استخدامه في أي وضع لا توصي به Stokke.
- لا تحاول إزالة الملصق التحذيري الموجود على المنتج. يحتوي

ومأمونة للحياة على الطاولة. ابدأ بقراءة دليل المستخدم بعناية تامة. يمكن تزويد "Stokke" Nomi* مجموعة "Stokke" Nomi* Baby ووسائد وكابح ودرج.

تركيب الكرسي العالي

ابدأ بتركيب الساقين كما هو موضح في دليل المستخدم (الشكل ١، الصفحة ٢٤). Bruk allen- knappene og monter i en verktoy. مفاتيح ألين موجودة ومُخزنة تحت مسند القدمين. قم بتركيب مسند الظهر والمقعد والقدمين وفقاً للتعليمات الواردة في دليل المستخدم (الشكل 1، الصفحة 48). إرشادات مهمة! استخدم دائماً مسامير TufLok المطلية (يوفر TufLok قبضة أكثر ثباتًا ولا يلزم إحكام ربط البرغي كثيرًا) المزودة بـ "Stokke" Nomi* - حيث يصعب تركيب المسامير ويجب عليك استخدام كلا المفتاحين ألين عند تركيب الساقين. شد المسمار بأحد مفتاحي ألين واحد واربطه بمفتاح ألين الكبير المرفق.

Justere sete- og fotstotte

اضبط المقعد ومسند القدمين، من خلال فك المقابض وإحكامها. ابدأ بضبط ارتفاع المقعد. يكون ارتفاع المقعد صحيحًا عندما يجلس الطفل على الكرسي وأذرعه قريبة من جسمه ومرقاه في مستوى سطح الطاولة (الشكل 2أ، الصفحة 49). Setedybden vil automatisk justeres til brukeren.

مسند القدمين في الارتفاع الصحيح

عندما تكون ساق الطفل بزاوية *٩٠، بحيث تكون الأقدام مسطحة على لوحة القدم (الشكل 2ب، الصفحة 49). قم دائماً بمحاذاة المقعد ومسند القدمين مع ارتفاع الطفل. قم بتعديله باستمرار مع نمو الطفل.

التنظيف والعناية

يمكن تنظيف الكرسي باستخدام قماشة رطبة ومنظف خفيف. الأطعمة ذات الألوان الزاهية (مثل الكاري والكاتشب) يمكن أن تغير لون البلاستيك. يمكن إزالة الخطوط السوداء باستخدام محمأة بيضاء. يرجى ملاحظة أن ألوان الكرسي قد تتلاشى مرور الوقت إذا تعرض الكرسي لأشعة الشمس المباشرة.

اعتماد السلامة

يتوافق كرسي "Stokke" Nomi* مع المعيار EN ٢٠١٥:٢٠١٢:١٢٥٢.

يتوافق كرسي "Stokke" Nomi* المُجمَّع مع مجموعة "Stokke" Nomi* Baby Set مع المعيار EN ٢٠١٧:٢٠١٤٩٨٨:٢٠١٠:٢٠٢٠:٨1.

يتوافق كرسي "Stokke" Nomi* المُجمَّع مع مجموعة حديثي الولادة "Stokke" Nomi* مع المعيار EN ٢٠٠٩:٢٠٧٩٦ .

الضمان

جميع الأجزاء الخشبية والبلاستيكية والمعدنية تخضع لضمان لمدة عامين. يغطي الضمان عيوب المواد والتصميم. لا يغطي الضمان العيوب الناجمة عن التآكل العادي والاستخدام غير السليم للمنتج والتغييرات التي تطرأ على المنتج بعد الشراء واستخدام الملحقات التي لم يتم اعتمادها وتثبيتها من قبل شركة Stokke. لا يسري الضمان في حالة عدم الامتثال

ranty Database. This may be done via our webpage www.stokkewarranty.com. Upon registration, a warranty certificate will be issued and sent to the customer electronically (e-mail) or by ordinary mail.

Registration in the Warranty Database entitles the owner to an “Extended Warranty” as follows:

- 7-year warranty** against any manufacturing defect in the product.

The “Extended Warranty” also applies if the product has been received as a gift or purchased second-hand. Consequently, the “Extended Warranty” may be invoked by whoever is the owner of the product any given time, within the warranty period, and subject to the warranty certificate being presented by the owner.

The STOKKE® “Extended Warranty” is conditional upon the following:

- Normal use.
- The product only having been used for the purpose for which the product is intended.
- The product having undergone ordinary maintenance, as described in the maintenance/instruction manual.
- Upon the “Extended Warranty” being invoked, the warranty certificate shall be presented, together with the original date-stamped purchase receipt. This also applies to any secondary or subsequent owner.
- The product appearing in its original state, hereunder that the only parts used have been supplied by STOKKE® and are intended for use on, or together with, the product. Any deviations herefrom require the prior written consent of STOKKE®.
- The serial number of the product not having been destroyed or removed.

The STOKKE® “Extended Warranty” does not cover:

- Issues caused by normal developments in the parts making up the product (e.g. colouration changes, as well as wear and tear).
- Issues caused by minor variations in materials (e.g. colour differences between parts).
- Issues caused by extreme influence from external factors like sun/light, temperature, humidity, environmental pollution, etc.
- Damage caused by accidents/mishaps – for example any other objects having bumped into the product or any person having overturned the product by colliding with it. The same applies if the product has been overloaded, for example in terms of the weight placed on it.
- Damage inflicted on the product by external influence, for example when the product is being shipped as luggage.
- Consequential damage, for example damage inflicted on any persons and/or any other objects.

as they may cause choking, poisoning or other injuries.

- Remember to re-tighten all screws 2-3 weeks after assembly of the chair, and continue regularly to check the screw tightening.**
- Do not use accessories or spare parts which have not been made for Nomi Highchair as this may compromise the safety of the child.**
- When used as a high chair in combination with the Stokke® Nomi® Baby Set set, this product is intended for children able to sit up unaided and up to 3 years or a maximum weight of 15 kg.**
- Always place the high chair on a level stable surface and make sure that the high chair has space to slide backwards.**
- This product is not a toy. Do not let children play with this product or use it in any position not recommended by Stokke.**
- Do not attempt to remove the warning label on the product. The warning label contains important safety reminders, and removing it can also damage the surface of the product.**

Right of complaint and Extended Warranty

Applicable worldwide in respect of the Stokke® Nomi® Chair, hereinafter referred to as the product.

RIGHT OF COMPLAINT

The customer has a right of complaint pursuant to the consumer protection legislation applicable at any given time, which legislation may vary from country to country.

Generally speaking, STOKKE AS does not grant any additional rights over and above those laid down by the legislation applicable at any given time, although reference is made to the “Extended Warranty” described below. The rights of the customer under the consumer protection legislation applicable at any given time are additional to those under the “Extended Warranty”, and are not affected thereby.

STOKKE® “EXTENDED WARRANTY”
However, STOKKE AS, Parkgata 6, N-6003 Ålesund, Norway, grants an “Extended Warranty” to customers who register their product in our War-

UK/IE IMPORTANT! READ CAREFULLY AND KEEP FOR FUTURE REFERENCE

UK/IE IMPORTANT! READ CAREFULLY AND KEEP FOR FUTURE REFERENCE

Congratulations on your purchase of your new Stokke® Nomi® Chair. Using Stokke® Nomi®, you are ready to give your child a safe and secure start to life at the table. Start by reading the user guide carefully. Stokke® Nomi® can be supplied with Stokke® Nomi® Baby Set, cushions, restraint and tray.

Stokke® Nomi® Chair assembled with Stokke® Nomi® Baby Set complies with EN 14988:2017+A1:2020.

Stokke® Nomi® Chair assembled with Stokke® Nomi® Newborn Set complies with EN 12790:2009 .

Stokke® Nomi® Chair assembled with Stokke® Nomi® Baby Set complies with EN 12790:2009 .

Stokke® Nomi® Chair assembled with Stokke® Nomi® Baby Set complies with EN 12790:2009 .

Stokke® Nomi® Chair assembled with Stokke® Nomi® Baby Set complies with EN 12790:2009 .

Stokke® Nomi® Chair assembled with Stokke® Nomi® Baby Set complies with EN 12790:2009 .

Stokke® Nomi® Chair assembled with Stokke® Nomi® Baby Set complies with EN 12790:2009 .

Stokke® Nomi® Chair assembled with Stokke® Nomi® Baby Set complies with EN 12790:2009 .

Stokke® Nomi® Chair assembled with Stokke® Nomi® Baby Set complies with EN 12790:2009 .

Stokke® Nomi® Chair assembled with Stokke® Nomi® Baby Set complies with EN 12790:2009 .

Stokke® Nomi® Chair assembled with Stokke® Nomi® Baby Set complies with EN 12790:2009 .

须使用两个内六角扳手。用一把随附的内六角扳手固定住, 然后用大内六角扳手拧紧。

调整座椅和脚踏板

松开和拧紧手柄，即可调整座椅和脚踏板。首先，请调整座椅高度。当宝宝坐在椅子中，双臂紧贴身体，肘部与桌面齐平时，就表示座椅高度正确（第 49 页图 2A）。座椅深度可根据宝宝的情况自动调节。当脚踏板高度调节正确时，宝宝双腿呈 90° 角，且双脚平放在脚踏板上（第 49 页图 2B）。座椅和脚踏板应始终调整得适合儿童身高。随着宝宝的成长，不断调整设置。

清洁和保养
座椅可用湿布及中性清洁剂进行清洁。颜色鲜艳的食物（如咖喱和番茄酱）会将颜色染到塑料上。黑线可用白橡皮擦清除。请注意，如果椅子长期受到阳光直射，颜色可能会褪色。

安全认证
Stokke® Nomi® 座椅符合 EN 12520:2015。Stokke® Nomi® 座椅搭配 Stokke® Nomi® 婴儿套件使用时，符合 EN 14988:2017+A1:2020 标准。Stokke® Nomi® 座椅与 Stokke® Nomi® 初生婴儿套件搭配使用时，符合 EN 12790:2009 标准。

产品资讯
坐板，搁脚板，椅背, 使用塑料PP聚丙烯制成，椅干由山毛榉木/橡木/胡桃木 硬木胶合板制成（实际木材以外箱中文信息为准）有害物质含量的控制: 符合 GB 28007-2011的要求。

保修
所有木质、塑料和金属部件均享受两年保修。保修范围涵盖缺陷材料和设计故障。保修范围不包括因正常磨损、产品使用不当、购买后对产品的改动以及使用未经 Stokke 批准和销售的配件而导致的缺陷。对于不遵守产品附带的安装、使用和维护说明的情况，将不适用保修。

警告!

- 切勿使孩子处于无人看护的状态。
- 小心坠落：不要让孩子爬上本产品。
- 在所有部件未正确配置安装前，请勿使用产品。
- 注意! 产品附近明火及其他高热源会产生风险。

- Запазва правото си да замени, във всеки момент на упражняване на права по гаранцията, повредени части с части със сходен дизайн.
- Запазва правото си да достави заместващ продукт, в случаите когато съответният продукт вече не се произвежда към момента на упражняване на права по гаранцията. Такъв заместващ продукт следва да бъде с еквивалентно качество и цена.

Как се упражняват права по “Разширената гаранция”:
Като цяло, всякакви искания, относящи се до “Разширената гаранция”, се отправят до търговеца, от когото е бил закупен продукта. Подобни искания следва да се отправят във възможно най-кратък срок след откриване на дефекта, и следва да са придружени от гаранционния сертификат, и от оригиналната касова бележка. Следва да се представят документи/доказателства, потвърждаващи производствения дефект, като обикновено това става, когато продуктът бъде занесен на търговеца за оглед, или бъде предоставен на търговски представител на STOKKE®. Дефектът ще бъде отстранен в съответствие с горните правила, в случай че търговецът или търговски представител на STOKKE установи, че той е вследствие на производствен недостатък.

CN Simplified 重要提示! 请仔细阅读并保留文件，以备日后参考。

恭喜您入手 Stokke® Nomi® 座椅。Stokke® Nomi® 可确保刚开始学习在餐桌用餐的宝宝安全。首先，请仔细阅读用户指南。Stokke® Nomi® 座椅可配备 Stokke® Nomi® 婴儿套件、座垫、安全约束装置和餐盘。

组装高脚椅
首先根据用户指南中的说明安装椅腿（第 48 页图 1）。在水平表面上使用内六角扳手安装。内六角扳手存放于脚踏板下方。按照用户指南（第 48 页图 1）中的说明安装靠背、座椅和脚踏板。
重要提示!
请务必使用随 Stokke® Nomi® 一并提供的 TufLok® 涂层螺钉（TufLok® 可提供更稳固的抓握力，无需频繁拧紧螺钉）。这些螺钉很难安装，在安装椅腿时必须用

- На продукта е била осигурявана нормалната поддръжка, съгласно описанието в упътването за поддръжка/употреба.
- При упражняване на права по “Разширената гаранция” следва да се представи гаранционният сертификат, заедно с касовата бележка, удостоверяваща датата на извършване на покупката. Това важи и за всеки следващ собственик на продукта.
- Продуктът се намира в първоначалния си вид, в смисъл че са използвани единствено части, доставени от STOKKE, които са предназначени за употреба на или заедно с продукта. Всякаво отклонение от това изискване налага предварителното писмено съгласие на STOKKE.
- Серийният номер на продукта не е бил унищожен или премахн ат.

“Разширената гаранция” STOKKE не покрива:

- Случаи, дължащи се на развитието на естествени процеси в съставните части на продукта (напр. изменения в оцветяването, както и износване).
- Случаи, дължащи се на несъщствени различия в материалите (напр. различия в цветовете на отделните части).
- Случаи, причинени от извънредно въздействие на външни фактори, като слънце/ светлина, температура, влажност, замърсяване на околната следа и др.

- Повреди, причинени от инциденти/злополуки — например сблъсък с друг предмет или с човек. Същото важи и ако върху продукта е оказано прекомерно натоварване, например по отношение на поставената върху него тежест.
- Повреди, причинени на продукта от външни въздействия, например в случаите, когато продуктът е бил натоварван като багаж.
- Косвени повреди, например увреждания нанесени на лица и/или на други предмети.
- В случай, че за поправка на продукта са били използвани каквито и да е елементи, които не са доставени от Stokke, “Разширената гаранция” не се прилага.
- “Разширената гаранция” не важи по отношение на елементи които не са били закупени или доставени заедно с продукта, или на по-късна дата.

При условията на “Разширената гаранция”, STOKKE ще:

- Замени, или ако STOKKE така предпочита, поправи повредената част или продукта в неговата цялост (в случай на необходимост), при условие че продуктът е предаден на търговец.
- Покрие обичайните транспортни разходи за подлежащата на замяна част/ продукт от STOKKE до търговеца, от когото е бил закупен продукта. –Гаранцията не покрива транспортни разходи на самия купувач.

Право на рекламация и разширена гаранция

Приложима навсякъде по света по отношение на Легло Stokke® Nomi™ Chair, всяко едно наричано по-долу за краткост “продуктът”.

ПРАВО НА РЕКЛАМАЦИЯ
Потребителят има право на рекламация в съответствие с приложимото към съответния момент законодателство за защита на потребителя, което може да се различава в отделните държави. Като цяло, STOKKE AS не предоставя повече права на потребителите, освен тези, предвидени в приложимо към съответния момент законодателство, независимо от това, че се предоставя описаната по-долу “Разширена гаранция”. Правата на потребителя, произтичащи от приложимото към съответния момент законодателство за защита на потребителя, са в допълнение на тези по “Разширената гаранция” и не се изменят или отменят от нея.

“РАЗШИРЕНА ГАРАНЦИЯ” НА STOKKE
Независимо от горното, STOKKE AS, Parkgata 6, N-6003 Ålesund, Норвегия, предоставя “Разширена гаранция” на потребителите, които регистрират своите продукти в нашата гаранционна база данни. Това може да се направи чрез нашата уеб-страница www.stokkewarranty.com. При извършване на регистрация се издава гаранционен сертификат, който се изпраща на потребителя по електронен път (e–mail) или чрез обикновена поща. Регистрацията в гаранционната база-данни предоставя на собственика “Разширена гаранция” както следва:

- 7-годишна гаранция за производствени дефекти на продукта.**

“Разширената гаранция” се прилага също и в случаите, когато продуктът е бил получен като подарък или закупен втора ръка. Предвид на това, правата по “Разширената гаранция” могат да се упражняват от всяко лице, което към съответния момент в рамките на гаранционния период е собственик на продукта и представи гаранционен сертификат.

“Разширената гаранция” STOKKE® е подчинена на следните условия и изисквания:

- Нормална употреба.
- Продуктът е бил използван единствено съгласно предназначението, за което е предвиден.

компоненти са дефектни или липсват.

- Не поставяйте стола в близост до открит пламък или други силни източници на топлина, както например електрически печки, газови печки и т.н. поради опасността от пожар.**
- Винаги поставяйте стола на равна, стабилна повърхност и проверете дали има място за натискане на облегалката на стола назад.**
- Никога не позволявайте на детето да играе около стола, освен ако не е позиционирано така, както е описано по-горе.**
- Никога не оставайте малки, токсични, горещи или предмети или предмети под напрежение в близост до стола, където може да са в обсега на детето, тъй като могат да причинят задушаване, отравяне или други наранявания.**
- Не забравяйте да затегнете отново всички винтове 2-3 седмици след монтажа на стола и продължете редовно да проверявате затягането на винтовете.**
- Не използвайте аксесоари или резервни части, които не са предназначени за високия стол Nomi Highchair, тъй като това може да компрометира безопасността на детето.**
- Когато се използва като висок стол в комбинация с комплекта Stokke® Nomi® Baby Set, този продукт е предназначен за деца на възраст до 3 години и максимално тегло 15 кг.**
- Винаги поставяйте високия стол върху равна, стабилна повърхност и се уверявайте, че високият стол има място за плъзгане назад.**
- Този продукт не е играчка. Не позволявайте на деца да играят с този продукт или да го използват в каквато и да било позиция, която не се препоръчва от Stokke.**
- Не се опитвайте да отстранявате етикета с предупреждения на продукта. Етикетът с предупрежденията съдържа важни напомнания за безопасността и премахването му може също да повреди повърхността на продукта.**

препарат. Ярко оцветени храни (като къри и кетчуп) могат да обезцветят пластмасата. Черните линии могат да бъдат премахнати с бяла гумичка. Моля, имайте предвид, че цветовете на стола може да избледнеят с течение на времето, ако столът бъде изложен на пряка слънчева светлина.

Одобрение на безопасност
Столът Stokke® Nomi® отговаря на стандарта EN 12520:2015.
Столът Stokke® Nomi®, окомплектован с комплекта Stokke® Nomi® Baby Set, отговаряя на стандарта EN 14988:2017+A1:2020.
Столът Stokke® Nomi®, сглобен с комплекта Stokke® Nomi® Newborn, отговаря на стандарта EN 12790:2009 .

Гаранция
Всички дървени, пластмасови и метални части са предмет на двугодишна гаранция. Гаранцията покрива дефекти в материала и грешки в конструкцията. Гаранцията не покрива дефекти, дължащи се на нормално износване, неправилна употреба на продукта, промени в продукта след покупката и употреба на аксесоари, които не са одобрени и не са пуснати на пазара от Stokke.
Гаранцията не важи в случай на неспазване на инструкциите за монтаж, употреба и поддръжка, включени към продукта.

ПРЕДУПРЕЖДЕНИЕ!

- Никога не оставяйте детето без надзор.**
- Опасност от падане: Не позволявайте на детето да се катери върху продукта.**
- Не използвайте продукта, ако всички компоненти не са поставени и регулирани правилно.**

- Обърнете внимание, че съществува риск от пожар, ако поставите продукта в близост до камини и други източници на силна топлина.**
- Обърнете внимание, че съществува риск от накланяне, когато детето бъде способно да рита с краката си маса или друга конструкция.**
- Не използвайте високия стол, преди детето да може да сяда без чужда помощ.**
- Не използвайте стола, освен ако всички компоненти не са монтирани и регулирани правилно.** **Уверете се, че всички части са закрепени правилно, преди да поставите детето си в стола. Преди да използвате стола, се уверете, че системата за безопасяване е поставена правилно.**
- Не използвайте стола, ако един или повече**

BG ВАЖНО! ПРОЧЕТЕТЕ ВНИМАТЕЛНО И ЗАПАЗЕТЕ ЗА БЪДЕЩА СПРАВКА

Поздравления за вашата покупка на новия стол Stokke® Nomi®. С помощта на Stokke® Nomi® сте готови да дадете на детето си безопасен и сигурен старт в живота на масата. Започнете, като прочетете внимателно ръководството за потребителя — изцяло. Stokke® Nomi® може да се достави със Stokke® Nomi® Baby Set, възглавнички, устройство за обезопасяване и корито.

Сглобяване на високия стол
Започнете, като монтирате краката, както е указано в ръководството за потребителя (фиг. 1, стр. 48). Използвайте шестостенните ключове и монтирайте върху равна повърхност. Шестостенните ключове се намират и съхраняват под поставката за крака. Продължете, като монтирате облегалката, седалката и поставката за крака, както е указано в ръководството за потребителя (фиг. 1, стр. 48). Важно! Винаги използвайте винтовете с покритие TufLok® (TufLok® осигурява по-твърд захват и не е нужно винтът да се затяга толкова често), доставени със Stokke® Nomi® – винтовете се монтират трудно и трябва да използвате шестостенни ключове, когато монтирате краката. Дръжте брояча с един шестостенен ключ и го затегнете с осигурения голям шестостенен ключ.

Регулиране на седалката и поставката за крака
Регулирайте седалката и поставката за крака, като разхлабите и затегнете ръкохватките. Започнете, като регулирате височината на седалката. Височината на седалката е правилна, когато детето е седнало в стола с ръце близо до тялото си и лактите му са на едно ниво с плота на масата (фиг. 2A, стр. 48). Дълбочината на седалката се адаптира автоматично към детето. Поставката за краката е на правилната височина, когато краката на детето са наклонени под ъгъл от 90° при поставени крака на поставката за крака (фиг. 2B, стр. 49). Винаги регулирайте седалката и поставката за крака спрямо височината на детето. Регулирайте непрекъснато, докато детето расте.

Почистване и поддръжка
Столът може да се почиства с влажна кърпа и мек почистващ

- يجب ألا يكون الرقم المسلسل للمنتج قد تمت إزالته أو تشويبه.
- «الضمان الممتد» من شركة STOKKE لا يغطي ما يلي:
- الأموار الناتجة عن التغيرات الطبيعية التي طرأت على أجزاء المنتج (على سبيل المثال: تغيرات في اللون بالإضافة إلى البلى والتمزق).
- الأموار الناتجة عن التغيرات الطفيفة في المواد (على سبيل المثال: اختلاف الألوان بين الأجزاء).
- الأموار الناتجة عن التأثير الكبير لعوامل خارجية مثل الشمس/ الضوء، أو الحرارة، أو الرطوبة، أو التلوث البيئي وما إلى ذلك.
- التلف الناتج عن الحوادث/ أو التشويه- على سبيل المثال، الانقلاب،ارتطام أي شيء آخر بالمنتج أو الارتطام بحجر أو علامة، أو باب، أو أي عائق آخر.
- قلب المنتج نتيجة اصطدام شخص به. نفس الحالة تطبق إذا تعرض المنتج إلى ضغط شديد، على سبيل المثال: فيما يتعلق بالوزن الموضوع عليه، أو القيادة على سطح عالي الخشونة.
- التلف الناتج على المنتج عن تأثير خارجي، على سبيل المثال، شحن المنتج ضمن أمتعة السفر.
- الأضرار التبعية، على سبيل المثال، التلف الواقع على أي شخص أو شئ آخر. .
- لن يطبق «الضمان الممتد» إذا تم إلحاق أي إضافات للمنتج غير تلك التي توفرها شركة STOKKE®.
- لن يطبق «الضمان الممتد» على الإضافات التي يتم شراؤها مع المنتج أو التي يتم شراؤها بتاريخ لاحق.

- سوف يشتمل «الضمان الممتد» من شركة STOKKE على ما يلي:**
- استبدال أو إصلاح- إذا فضلت شركة STOKKE هذا- الجزء الذي به الخلل، أو المنتج بأكمله (إذا كان من الضروري) شريطة توصيل هذا المنتج إلى البائع.
- تغطية تكاليف النقل الاعتيادية لأي قطع بديلة / منتجات من شركة STOKKE® للبائع الذي تم شراء المنتج منه. . - لا يوجد تكاليف للنقل على عاتق المشتري طبقًا لشروط الضمان.
- حفظ الحق في استبدال القطع المعطوبة بقطع لها نفس التصميم تقريبًا في فترة المطالبة بالضمان. .
- حفظ الحق في التوريد بقطع غيار المنتج في حالة التوقف عن إنتاجه في فترة المطالبة بالضمان. . ويكون للمنتج نفس الجودة والقيمة.

كيفية المطالبة «بالضمان الممتد»:
بوجه عام، يتم التقدم بطلبات «الضمان الممتد» للبائع الذي تم شراء المنتج منه. . ويتم عمل هذا الطلب في أسرع وقت ممكن بعد اكتشاف عطب في المنتج وتصحيبه شهادة الضمان ووصل الشراء الأصلي.
تقدم الوثائق والأدلة التي تؤكد عيب تصنيع المنتج عادة عن طريق إحضار المنتج إلى البائع، أو تقديمه إلى البائع أو ممثل ستوك لفحصه.
سوف يتم إصلاح العطب طبقًا لشروط المذكورة أعلاه في حالة إقرار البائع أو ممثل شركة STOKKE بوجود عطب نتيجة عيب التصنيع.

- 注意！当儿童用脚蹬着桌子或任何其它物品时，会产生倾倒危险。
- 在宝宝无需帮助即可坐起之前，请勿使用餐椅。
- 除非所有部件均已正确安装和调整，否则请勿使用座椅。 在将宝宝放入座椅前，请检查所有部件是否正确固定。 使用座椅前，检查安全约束装置是否已正确安装。
- 如果一个或多个部件有缺陷或缺失，请勿使用座椅。
- 请勿将座椅放置在明火或其他高热源（如电热器、燃气加热器等）附近，这样会产生火灾危险。
- 始终将座椅放在平稳的表面上，并检查是否有空间可供将座椅推回去。
- 除非按上述方法放置，否则切勿让孩子在座椅周围玩耍。
- 切勿将细小、有毒、高温或活体放在座椅附近、儿童可接触到的地方，因为这可能会造成儿童窒息、中毒或其他伤害。
- 在组装座椅 2-3 周后，记得重新拧紧所有螺钉，并继续 定期检查螺钉紧固情况。
- 请勿使用非 Nomi 高脚椅专用配件或备件，因为这可能会影响宝宝安全。
- Stokke®Nomi®椅子适用3岁及以上儿童使用。当作为高脚椅与Stokke®Nomi®婴儿套件搭配使用时，本品使用对象应为可独立坐起且未滿3岁（或体重不超过15千克）的儿童。
- 务必将高脚椅放在平稳表面上，并确保高脚椅有向后滑动的的空间。
- 本产品非玩具产品。 请勿让儿童玩耍，或在使用时不遵守 Stokke 推荐的位置指南。
- 请勿尝试取下产品上的警告标签。 警告标签包含重要的安全提示，如果取下，就会损坏产品表面。

注意! 只允许成人安装，儿童勿近

警告! 小心夹伤

投诉权利和延期保证

全球适用于 Stokke® Nomi® Chair

椅子（下称产品）

投诉权利

消费者有权根据任何时候适用的消费者保护法进行投诉，国家不同法律可能有所不同

投诉权利和延期保证

一般来说，尽管下文提及了“延期保证”，但除了任何时候适用的法律所规定的权利以外，STOKKE AS 公司不另外赋予其他权利。消费者在任何时候适用的消费者保护法项下的权利乃是对“延期保证”项下权利的补充，并不受其影响。

STOKKE的“延期保证” 然而，如果客户将产品在我们的保修数据库中注册的话，则STOKKE AS,Parkgata 6, N-6003 AAlesund, Norway会为这些注册客户延长保修期。请登录我们的网站www.stokkewarranty.com。一旦注册成功，将会为客户发出一个电子版保修证书或者通过普通邮递为客户邮寄一份保修证书。

消费者在产品保证数据库中登记之后，即有权获得下述“延期保证”：

- 保证7年内产品无任何生产缺陷

“延期保证”也适用于收到的礼物或者购买的二手产品。因此，在保证期内的任何时候，不论是谁，只要是产品的拥有者并持有产品保证书，即有权享受“延期保证”。

STOKKE的“延期保证”在下列条件下有效

- 正常使用。
- 产品只用于预定的产品用途。
- 产品按照保养/说明书的要求进行了正常的保养。。
- 在行使“延期保证”权利时，应出示产品保证书和盖有购买日期的原始购买发票。这也适用于二手拥有者或者以后的拥有者。
- 产品外观应为原有状态，并只使用由STOKKE® 提供的供产品使用的零件。对产品的任何改变都需要事先获得STOKKE® 的书面同意。
- 产品的系列号没被损坏或者除去。

STOKKE的“延期保证”不保修

- 产品零件正常使用产生的问题（如变色、磨损）。
- 材料微小变化引起的问题（如零件之间的颜色差异）。

- 外界因素如太阳/光线、温度、湿度、环境污染等的极端影响造成的问题。
- 事故/不测事件引起的损坏—如任何其它物体撞在产品上或产品被人力撞翻。如果产品过载，如把重物放在产品上面 “延期保证”也不适用。
- 由外界影响造成的产品损坏，例如把产品作为行李进行运输。
- 后继损害，例如对人身和/或任何其他物体造成伤害。
- 如果产品安装了不是由Stokke提供的附件，“延期保证”则不适用。
- “延期保证”不适用于与产品一起或者以后购买或者提供的任何附件。

根据“延期保证”，STOKKE将会：

- 更换或者修理（如果STOKKE愿意）有缺陷的零件或者整个产品（如有必要），但要求把产品寄到零售商处。
- 负责将更换零件/产品从STOKKE运输到销售产品的零售商处的正常运费。——根据产品保证条款，不包括购买者的旅行费用。
- 保留在履行产品保证时，用设计大致相同的零件更换有缺陷零件的权利。
- 保留在履行产品保证时，如果相关产品不再生产则提供替代产品的权利。替代产品应具有相当的品质和价值。

如何行使“延期保证”下的权利： 通常来说，有关“延期保证”的所有要求都应向销售产品的零售商提出。在发现缺陷时应尽早提出这样的请求，同时提供产品保证书和原始购买发票。另外还应提供证明生产缺陷的记录/证据，通常应连同产品一起提供给零售商，也可以通过其他方式提供给零售商或者STOKKE® 销售代表进行检查。如果零售商或者STOKKE® 销售代表认为损坏是由生产缺陷造成的，则会根据上述条款对缺陷进行修正。

清潔和保養 座椅可用濕布及中性清潔劑進行清潔。 顏色鮮豔的食物（如咖喱和番茄醬）會將顏色染到塑膠上。 黑線可用白橡皮擦清除。請注意，如果椅子長期受到陽光直射，顏色可能會褪色。

安全認證 Stokke® Nomi® 座椅符合 EN 12520:2015 標準。

CN Traditional

重要提示！請仔細閱讀並保留以備日後參考

恭喜您購入全新 Stokke® Nomi® 座椅。 使用 Stokke® Nomi®，您就可以讓寶寶安全放心地開始學習在餐桌前用餐。 首先，請仔細閱讀使用者指南。 Stokke® Nomi® 座椅可配備 Stokke® Nomi® 嬰兒套件、座墊、安全約束裝置和餐盤。

組裝高腳椅 首先，根據使用者指南中的說明安裝椅腿（第 48 頁圖 1）。 在水準表面上使用內六角扳手安裝。 內六角扳手存放于腳踏板下方。 按照使用者指南（第 48 頁圖 1）中的說明安裝靠背、座椅和腳踏板。 重要提示！ 請務必使用隨 Stokke® Nomi® 一併提供的 TufLok® 塗層螺釘（TufLok® 可提供更穩固的抓握力，無需頻繁擰緊螺釘）。 這些螺釘很難安裝，在安裝椅腿時必須使用兩個內六角扳手。 用一把隨附的內六角扳手固定住，然後用大內六角扳手擰緊。

調整座椅和腳踏板 鬆開和擰緊手柄，即可調整座椅和腳踏板。 首先，調整座椅高度。 當寶寶坐在椅子中，雙臂緊貼身體，肘部與桌面齊平時，就表示座椅高度正確（第 49 頁圖 2A）。 座椅深度可根據寶寶的情況自動調節。 當腳踏板高度調節正確時，寶寶雙腿呈 90° 角，且可將雙腳平放在腳踏板上（第 49 頁圖 2B）。 座椅和腳踏板應始終調整得適合兒童身高。 隨著寶寶的成長，不斷調整設置。

清潔和保養 座椅可用濕布及中性清潔劑進行清潔。 顏色鮮豔的食物（如咖喱和番茄醬）會將顏色染到塑膠上。 黑線可用白橡皮擦清除。請注意，如果椅子長期受到陽光直射，顏色可能會褪色。

安全認證 Stokke® Nomi® 座椅符合 EN 12520:2015 標準。

Stokke® Nomi® 座椅與 Stokke® Nomi® 嬰兒套件搭配使用，符合 EN 14988:2017+A1:2020 標準。

Stokke® Nomi® 座椅與 Stokke® Nomi® 初生嬰兒套件搭配使用，符合 EN 12790:2009 標準。

保修 所有木質、塑膠和金屬部件均享受兩年保修。 保修範圍涵蓋缺陷材料和設計故障。 保修範圍不包括因正常磨損、產品使用不當、購買後對產品的改動以及使用未經 Stokke 批准和銷售的配件而導致的缺陷。 對於不遵守產品附帶的安裝、使用和維護說明的情況，將不適用保修。

⚠ 警告！

- 絕不能留孩子獨自一人。
- 小心跌落： 切勿讓孩子爬上本產品。
- 在所有部件未正確配置安裝前，請勿使用產品。
- 注意產品接近明火及其它強度熱源的起火風險。
- 注意兒童用腳蹬桌子或任何其它物品時的傾倒危險。
- 除非嬰兒能獨自坐，否則不能使用高椅。
- 除非所有部件都已經正確組裝和調整，否則不能使用座椅。 在將寶寶放入座椅前，請檢查所有部件是否正確固定。 使用座椅前，檢查安全約束裝置是否已正確安裝。
- 如果一個或多個組件有缺陷或遺失，請勿使用座椅。
- 請勿將座椅放置在明火或其他高熱源（如電熱器、燃氣加熱器等）附近，這樣會產生火災危險。
- 一定要將椅子放在平穩的表面上，並檢查是否有空間可供將座椅推回去。
- 除非按上述方法放置，否則切勿讓孩子在座椅周圍玩耍。
- 切勿將細小、有毒、高溫或活體放在座椅附近、兒童可接觸到的地方，因為這可能會造成兒童窒息、中毒或其他傷害。
- 在組裝座椅 2-3 周後，記得重新擰緊所有螺釘，並繼續 定期檢查螺釘緊固情況。
- 請勿使用非 Nomi 高椅專用配件或備件，因為這可能會影響寶寶安全。
- 當作為高椅與 Stokke® Nomi® 嬰兒套件搭配使用時，本品使用物件應為可獨立坐起且未滿 3 歲（或體重不超過 15 千克）的兒童。

- 務必將高椅放在平穩表面上，並確保高椅有向後滑動的的空間。
- 本產品非玩具產品。 請勿讓兒童玩耍，或在使用時不遵守 Stokke 推薦的位置指南。
- 不得嘗試移除產品上的警告標籤。 警告標籤包含重要的安全注意事項。 移除它可能會損壞產品表面。

全球適用，Stokke® Nomi® Chair，以下稱「產品」

投訴權 顧客有權根據任意特定時間適用之消費者保護法進行投訴，該法可能因國家不同而有所區別。 儘管提及下文描述之「延長保固」，一般而言，除在任意特定時間由適用法律規定之權利外，STOKKE AS 不向顧客授予超出該範圍之任何附加權利。 在任意特定時間適用之消費者保護法規定之顧客權利，是「延長保固」權利以外之附加權利，因此不受影響。

STOKKE「延長保固」 然而，如果客戶將產品在我們的保修資料庫中註冊的話，則STOKKE AS, Parkgata 6, N-6003 AAlesund, Norway會為這些註冊客戶延長保修期。 請登錄我們的網站www.stokkewarranty.com。一旦註冊成功，將會為客戶發出一個電子版保修證書或者通過普通郵遞為客戶郵寄一份保修證書。

在保固資料庫中註冊後，擁有人享有以下「延長保固」服務：

- 「產品」中任何製造瑕疵之七年保固。

「延長保固」同時適用於作為禮品之「產品」或購得之二手「產品」。 因此，在特定時間該「產品」之擁有人均可在保固期內憑出示保固卡享受「延長保固」。

STOKKE「延長保固」之條件如下：

- 正常使用。
- 「產品」於預期使用目的下使用。
- 「產品」依照保養/說明手冊所述之保養程序正常保養。
- 行使「延長保固」時，須出示保固卡，並同時出示加

- 蓋日期章戳的原始購買發票。該項同樣適用於任何二手擁有人及後續擁有人。
- 「產品」須保持其原有狀態，依此僅使用 STOKKE® 所提供之零件，且零件須按預期目的使用於「產品」或與「產品」合併使用。任何與此偏離之情況均須由 STOKKE® 事前以書面同意。
- 「產品」序列號未遭損毀或移除。

STOKKE「延長保固」的範圍不包括：

- 組成「產品」之零件正常老化所致之問題（如： 顏色變化及磨損，破裂）。
- 材料中微小差異所致之問題（如： 零件間的顏色差異。
- 陽光/光線、溫度、溼度、環境污染等外部因素之極端影響所致之問題。
- 事故/災禍所致之損害，如： 任何其他物體與「產品」相撞，或任何人與「產品」相撞使其翻倒。此項同樣適用於「產品」負載過重之情況（如： 放置在上面的物品過重）。
- 外部影響對「產品」所造成之損害，如： 將「產品」作為行李運送。
- 間接損害，如： 對任何人及/或任何其他物件所造成之損害。
- 如果「產品」加裝非由 Stokke® 所提供之任何配件，則「延長保固」失效。
- 「延長保固」不適用於隨「產品」共同購買或提供，或稍後購買之任何配件。

STOKKE 將根據「延長保固」：

- 更換或修理瑕疵零件（由 STOKKE® 選擇）或整個「產品」（必要時），惟須將「產品」運送至經銷商處。
- 承擔任何更換零件/「產品」由 STOKKE® 至購買「產品」之經銷商處的正常運輸費用。根據保固條款，不承擔購買者之旅途費用。
- 行使保固時，有權使用近似同等設計之零件以更換瑕疵零件。
- 行使保固時，如相關「產品」已停止生產，有權提供替代「產品」。該「產品」須具有同等品質和價值。

如何使用「延長保固」： 一般而言，所有涉及「延長保固」之請求均須向購買「產品」之經銷商提出。該請求須在發現任何瑕疵後儘速提出，並須同時出示保固卡及原始購買發票。 須出示證實製造瑕疵之證明資料/證據，一般經由

將「產品」攜帶至經銷商處證明，或者向經銷商或 STOKKE® 銷售代表出示「產品」進行查驗。

如經銷商或 STOKKE® 銷售代表認定損壞係由製造瑕疵所致，則將根據以上條款對瑕疵加以修復賠償。

Blahopřejeme vám k zakoupení nové židle Stokke® Nomi®. S výrobkem Stokke® Nomi® jste schopni poskytnout dítěti jistý a bezpečný start do života u stolu. Nejprve si důkladně přečtěte návod k použití. Stokke® Nomi® lze dodat s dětským setem Stokke® Nomi® Baby Set, podsedyáky, záchytným systémem a tácem.

CZ DŮLEŽITÉ! ČTĚTE PEČLIVĚ A UCHOVEJTE PRO DALŠÍ POUŽITÍ

Blahopřejeme vám k zakoupení nové židle Stokke® Nomi®. S výrobkem Stokke® Nomi® jste schopni poskytnout dítěti jistý a bezpečný start do života u stolu. Nejprve si důkladně přečtěte návod k použití. Stokke® Nomi® lze dodat s dětským setem Stokke® Nomi® Baby Set, podsedyáky, záchytným systémem a tácem.

Montáž dětské židle Začněte montáží noh podle pokynů v uživatelské příručce (obr. 1, str. 48). Použijte imbusové klíče a montáž provádějte na rovném povrchu. Imbusové klíče se nacházejí pod opěrkou nohou. Pokračujte montáží opěradla, sedačky a opěrky nohou podle pokynů v návodu k použití (obr. 1, str. 48). Důležité! Vždy používejte šrouby s povrchovou úpravou TufLok® (TufLok® zajistí pevnější sevření a šrouby není nutné utahovat tak často), jež jsou součástí dodávky Stokke® Nomi® - šrouby se obtížně montují a při montáži noh je třeba použít oba imbusové klíče. Protikus šroubu vždy držte jedním imbusovým klíčem a dotáhněte jej dodaným velkým imbusovým klíčem.

Nastavení sedadla a opěrky nohou Nastavte sedadlo a opěrku nohou povolením a utažením madel. Začněte úpravou výšky sedadla. Výška sedačky je správná, když dítě sedí na židli s rukama blízko těla a lokty jsou v rovině s deskou stolu (obr. 2A, str. 49). Hloubka sedačky se automaticky přizpůsobí dítěti. Opěrka nohou je ve správné výšce, když má noha dítěte 90° úhel s nohama položenými na nožní opěrce (obr. 2B, str. 49). Sedačku a opěrku nohou vždy nastavte podle výšky dítěte. Nastavení provádějte postupně podle růstu dítěte.

Čištění a ošetřování Židli lze čistit vlhkým hadrem a jemným čisticím prostředkem. Výrazně zbarvené potraviny (například kari a kečup) mohou zbarvit plast. Černé čáry lze odstranit bílou gumou. Upozorňujeme, že

barvy židle mohou časem blednout, je-li židle vystavena přímému slunečnímu záření.

Zdravý výhled

Bezpečnostní schválení
Židle Stokke® Nomi™ splňuje požadavky normy EN 12520:2015. Židle Stokke® Nomi™ sestavená s dětským setem Stokke® Nomi® Baby Set vyhovuje normě EN 14988:2017+A1:2020. Židle Stokke® Nomi™ sestavená se soupravou pro novorozence Stokke® Nomi™ splňuje požadavky normy EN 12790:2009.

Židlička Stokke® Nomi® Baby Set™

Záruka

Na všechny dřevěné, plastové a kovové díly se vztahuje dvouletá záruka. Záruka se vztahuje na vady materiálu a konstrukční vady. Záruka se nevztahuje na vady způsobené běžným opotřebením, nesprávným použitím výrobku, změnami výrobku po zakoupení a použitím příslušenství, které nebylo schváleno a uvedeno na trh společností Stokke. Záruka neplatí v případě nedodržení pokynů k instalaci, použití a údržbě, které jsou součástí výrobku.

VAROVÁNÍ!

- Nikdy nenechávejte dítě bez dozoru.**
- Nebezpečí pádu: Nedovolte dětem šplhat na výrobek.**
- Výrobek nepoužívejte, pokud nejsou všechny součásti řádně upevněny a seřizeny.**
- Uvědomte si riziko spojené s blízkostí výrobku u otevřeného ohně či jiného zdroje intenzivního tepla.**
- Uvědomte si riziko spojené s převrácením, kdy se dítě může zapřít nohama o stůl či jiný předmět.**
- Nepoužívejte dětskou židli, dokud dítě nedokáže samo sedět.**
- Židli nepoužívejte, pokud nejsou všechny součásti správně namontovány a nastaveny. Než umístíte dítě do židle, zkontrolujte, zda jsou všechny části správně upevněny. Před použitím židle zkontrolujte, zda je záchytný systém správně namontován.**
- Židli nepoužívejte, pokud je jedna nebo více komponent vadná nebo chybí.**
- Židli neumístujte do blízkosti otevřeného ohně nebo jiných silných zdrojů tepla, jako jsou elektrická topidla, plynová topidla atd. z důvodu nebezpečí požáru.**
- Židli vždy stavte na rovný a stabilní povrch** a

zkontrolujte, zda je dostatek místa pro posunutí židle dozadu.

- Nikdy nenechávejte dítě hrát si kolem židle, pokud nebyla umístěna výše popsaným způsobem.**
- V blízkosti židle nikdy nenechávejte malé, toxické, horké nebo živé předměty, které by mohly být v dosahu dítěte, protože by mohly způsobit udušení, otravu nebo jiná zranění.**
- Nezapomeňte znovu utáhnout všechny šrouby 2-3 týdny po sestavení židle a provádějte pravidelné kontroly utažení šroubů.**
- Nepoužívejte příslušenství nebo náhradní díly, které nebyly vyrobeny pro židli Nomi Highchair, protože to může snížit bezpečnost dítěte.**
- Při požívání dětské židle v kombinaci s výrobkem Stokke® Nomi® Baby Set™ pamatujte, že tento výrobek je určen pro děti do 3 let schopné bez pomoci sedět, a to s maximální hmotností 15 kg.**
- Dětskou židličku vždy pokládejte na rovný a stabilní povrch a ujistěte se, že vysoká židlička má dostatek místa, aby mohla být posunuta dozadu.**
- Tento výrobek není hračka. Nenechte děti, aby si hrály s tímto výrobkem nebo aby jej umísťovaly do jakékoli polohy, kterou společnost Stokke nedoporučuje.**
- Neodstraňujte výstražný štítek na výrobku. Výstražný štítek obsahuje důležité bezpečnostní pokyny a jeho odstraněním byste také mohli poškodit povrch výrobku.**

Právo na reklamaci a rozšířená záruka

Platí po celém světě pro židličku Stokke® Nomi® Chair, dále označovanou jako produkt.

PRÁVO NA REKLAMACI

Zákazník má právo na reklamaci v souladu s legislativou na ochranu spotřebitele platnou v daném období; tato legislativa se může v jednotlivých zemích lišit. Společnost STOKKE AS neposkytuje obecně žádná další práva rozšiřující práva stanovená legislativou platnou v daném období, třebaže zde upozorňujeme na „rozšířenou záruku“ popsanou dále. Kromě práv popsaných v

části „Rozšířená záruka“ platí práva zákazníka podle legislativy na ochranu spotřebitele platné v daném období, která nejsou těmito ustanoveními nijak dotčena.

„**ROZŠÍŘENÁ ZÁRUKA**“ **SPOLEČNOSTI STOKKE**®
Společnost STOKKE AS se sídlem v norském Ålesundu, Parkgat 6, N-6003 N6, poskytuje rozšířenou záruku pro zákazníky, kteří registrují své produkty v naší záruční databázi. Tuto registraci lze provést prostřednictvím našich webových stránek www.stokkewarranty.com. Po dokončení registrace vydáme záruční osvědčení a zašleme jej zákazníkovi v elektronické podobě (e-mailem) nebo běžnou poštou.

Registrace do záruční databáze poskytuje vlastníkovi tuto „rozšířenou záruku“:

- 7letá záruka na veškeré výrobní vady produktu.

„Rozšířená záruka“ se rovněž vztahuje na případy, kdy byl produkt získán jako dar nebo zakoupen z druhé ruky. V důsledku toho může nároky vyplývající z „rozšířené záruky“ uplatňovat každý vl astník produktu kdykoli během záruční doby, v souladu se záručním osvědčením předloženým vlastníkem.

„**Rozšířená záruka**“ poskytnutá společností STOKKE® je podmíněna splněním těchto podmínek:

- Běžné použití.
- Produkt byl používán pouze k zamýšlenému účelu.
- U produktu byla prováděna řádná údržba popsaná v návodu k použití.
- Při uplatňování nároků vyplývajících z „rozšířené záruky“ musí být předloženo záruční osvědčení spolu s originálním dokladem o koupi s vyznačeným datem. To platí i pro druhého nebo dalšího majitele.
- Produkt musí být v původním stavu; jediné díly, které mohou být u produktu použity, musí být dodány společností STOKKE® a musí být určeny pro daný produkt. Jakékoliv odchylky vyžadují předchozí písemný souhlas společnosti STOKKE®.
- Výrobní číslo produktu nesmí být odstraněno ani poškozeno.

„**Rozšířená záruka**“ poskytovaná společností STOKKE® se nevztahuje na tyto případy:

- Problémy způsobené normálním opotřebením dílů, z nichž se produkt skládá (například změny barvy a opotřebení).
- Problémy způsobené drobnými odchylkami v materiálu (například barevné rozdíly mezi díly).
- Problémy způsobené extrémním vlivem vnějších faktorů – například slunce/světlo, teploty, vlhkost, znečištění prostředí atd.
- Poškození způsobená nehodami – například když do produktu narazí

při kolizi jiné předměty nebo osoba. Totéž se vztahuje na přetěžování produktu například působením hmotnosti předmětu umístěného na produkt.

- Poškození produktu způsobené vnějšími vlivy například v případech, kdy produkt byl zaslán jako zavazadlo.
- Následné škody - například škody způsobené kteroukoli osobou nebo jinými objekty.
- Jestliže byl produkt vybaven jakýmkoli doplňky, které nebyly dodány společností STOKKE®, „rozšířená záruka“ zaniká.
- „Rozšířená záruka“ se nevztahuje na žádná příslušenství, které bylo pořízeno nebo dodáno společně s produktem nebo později.

Přehled výše uvedených podmínek rozšířené záruky

V souladu s „rozšířenou zárukou“ společnost STOKKE®:

- vymění nebo – pokud tomu STOKKE® dává přednost – opraví vadný díl nebo případně celý produkt za předpokladu, že byl produkt dodán prodejci.
- uhradí prodejci, od kterého byl produkt zakoupen, běžné náklady na dopravu jakéhokoli náhradního dílu/produktu společnosti STOKKE®. V souladu se záručními podmínkami nebudou kupujícím hrazeny žádné cestovní náklady vzniklé v souvislosti s dílem.
- si vyhrazuje právo vyměnit v době, kdy byly uplatněny nároky vyplývající ze záruky, vadné díly za díly zhruba stejného designu.
- si vyhrazuje právo dodat náhradní produkt v případech, kdy se v době uplatnění nároku vyplývajícího ze záruky, již příslušný produkt nevyrabí. Takový produkt musí být odpovídající kvality a hodnoty.

Přehled výše uvedených podmínek rozšířené záruky

Jak uplatnit nároky plynoucí z „rozšířené záruky“:
Veškeré požadavky související s „rozšířenou zárukou“ musí být obecně uplatněny u prodejce, od kterého byl produkt zakoupen. Tyto požadavky musí být předloženy co nejdříve po zjištění jakékoliv závady a musí být prováděny záručním osvědčením a originálním dokladem o koupi. Musí být předložena dokumentace/důkazy o výrobní vadě, za normálních okolností musí být produkt předán nebo jinak prezentován prodejci či obchodnímu zástupci společnosti STOKKE® ke kontrole. Závada bude opravena v souladu s výše uvedenými ustanoveními v případech, kdy prodejce nebo obchodní zástupce společnosti STOKKE® rozhodne, že škoda byla způsobena výrobní vadou.

DE WICHTIG! BITTE SORGFÄLTIG LESEN UND FÜR SPÄTERES NACHLESEN UNBEDINGT AUFBEWAHREN

Přehled výše uvedených podmínek rozšířené záruky

Herzlichen Glückwunsch zum Kauf Ihres neuen Stokke® Nomi® Kinderstuhls. Halten Sie sich bitte an die Anweisungen in dieser Bedienungsanleitung. Der Stokke® Nomi® kann mit Nomi Baby, Kissen, Bügel, Gurt und Tisch geliefert werden.

Přehled výše uvedených podmínek rozšířené záruky

Montage des Hochstuhls
Beginnen Sie mit der Montage der Beine, wie in der Bedienungsanleitung (Abb. 1, S. 48) beschrieben. Verwenden Sie die Inbusschlüssel und montieren Sie den Stuhl auf einem ebenen Untergrund. Die Inbusschlüssel befinden sich unter der Fußstütze, wo sie nach der Montage auch aufbewahrt werden sollten. Montieren Sie dann die Rücken-, Sitz- und Fußstützen, wie in der Bedienungs-anleitung (Abb. 1, S. 48) beschrieben. Wichtig! Verwenden Sie immer die mit TufLok® beschichteten Schrauben (TufLok® bietet einen festeren Griff und muss nicht so oft nachgezogen werden), die mit dem Nomi geliefert wurden. Beachten Sie, dass die Schrauben aufgrund der besonderen Beschichtung etwas schwieriger zu montieren sind als andere Schrauben und Sie beide Inbusschlüssel verwenden müssen, wenn Sie die Füße an der Holz-säule montieren.

Přehled výše uvedených podmínek rozšířené záruky

Einstellung von Sitzfläche und Fußstütze
Sitzfläche und Fußstütze lassen sich durch Lösen und Wiederanziehen des Drehknopfes verstellen. Beginnen Sie mit der Einstellung der Sitzfläche. Die Sitzfläche hat die richtige Höhe, wenn die Ellenbogen Ihres Kindes auf Höhe der Tischfläche sind, während das Kind mit angewinkelten Armen gerade im Stuhl sitzt, siehe Abbildung 2A, Seite 49. Die Sitztiefe passt sich automatisch der Größe des Kindes an. Die Fuß-stütze ist auf der richtigen Höhe, wenn das Bein des Kindes mit den Füßen flach auf der Fußplatte einen 90°-Winkel bildet (Abb. 2b, S. 49). Stellen Sie die Sitz- und Fußstützen stets auf die Größe des Kindes ein. Passen Sie sie kontinuierlich an, während das Kind wächst.

Reinigung und Pflege
Der Stuhl kann mit einem feuchten Tuch und einem milden Reini-

gungsmittel gereinigt werden. Stark färbende Lebensmittel (wie Curry und Ketchup) können den Kunststoff verfärben. Schwarze Streifen können mit einem weißen Radiergummi entfernt werden. Beachten Sie bitte, dass die Farben des Stuhls mit der Zeit verblassen können, wenn der Stuhl direktem Sonnenlicht ausgesetzt ist.

Přehled výše uvedených podmínek rozšířené záruky

Sicherheit
Stokke® Nomi® Chair erfüllt die Richtlinie EN 12520:2015. Stokke® Nomi® Chair mit Stokke® Nomi® Baby Set erfüllt die Richtlinie EN 14988:2017+A1:2020. Stokke® Nomi® Chair mit Stokke® Nomi® Newborn Set erfüllt die Richtlinie EN EN 12790:2009.

Přehled výše uvedených podmínek rozšířené záruky

Garantie und beschwerderecht
Stokke gewährt eine zweijährige Garantie auf alle Holz-, Kunststoff- und Metallteile. Die Garantie umfasst sowohl Material- als auch Herstellungsfehler. Defekte aufgrund normaler Abnutzung, unsachgemäßer Handhabung, Abänderungen des Produkts nach dem Kauf, oder der Verwendung von nicht originalem oder offiziell genehmigtem Zubehör von Stokke fallen nicht unter die Garantie. Die Garantie gilt nur bei Einhaltung der dem Produkt beiliegenden Montage-, Gebrauchs- und Wartungsanweisungen.

WARNUNG!

- Lassen Sie Ihr Kind nie unbeaufsichtigt.**
- Fallrisiko: Kinder nicht auf das Produkt klettern lassen.**
- Das Produkt nicht benutzen, wenn nicht alle Teile ordnungsgemäß montiert und justiert sind.**
- Darauf achten, dass das Produkt nicht in der Nähe von offenem Feuer und anderen Hitzequellen aufgestellt wird.**
- Es besteht das Risiko, dass das Produkt umkippen könnte, wenn das Kind die Füße gegen einen Tisch oder einen anderen Gegenstand drückt.**
- Verwenden Sie den Hochstuhl erst, wenn das Kind selbstständig sitzen kann.**
- Verwenden Sie den Stuhl nur, wenn alle Bauteile korrekt angebracht und eingestellt sind. Prüfen Sie, dass alle Bauteile ordnungsgemäß befestigt sind, ehe Sie Ihr Kind in den Hochstuhl setzen. Kontrollieren Sie vor der Verwendung, dass der Bügel korrekt montiert ist.**
- Verwenden Sie den Hochstuhl nicht mit defekten,**

abgenutzten oder fehlenden Teilen.

- Aus Gründen des Brandschutzes darf der Hochstuhl nicht in die Nähe eines offenen Feuers oder einer anderen starken Wärmequelle, wie z.B. Elektro- oder Gasheizern gestellt werden.**
- Stellen Sie den Hochstuhl immer auf eine ebene, stabile Unterlage. Kontrollieren Sie, dass genügend Platz vorhanden ist, um ihn nach hinten zu schieben.**
- Das Kind darf niemals in der Nähe des Stuhls spielen, wenn dieser nicht wie oben beschrieben aufgestellt ist.**
- Achten Sie darauf, dass sich keine Kleinteile, giftige Substanzen, heiße Gegenstände oder Elektrogeräte in der Nähe des Hochstuhls und in Reichweite Ihres Kindes befinden, da dies zum Verschlucken, zu Vergiftungen oder anderen Verletzungen führen kann.**
- Denken Sie daran, sämtliche Schrauben 2-3 Wochen nach der Montage des Stuhls nachzuziehen und danach regelmäßig zu überprüfen, ob die Schrauben fest sind.**
- Verwenden Sie ausschließlich Orignal Zubehör und Ersatzteile für den Nomi Hochstuhl.**
- In Kombination mit dem Stokke® Nomi® Baby Set eignet sich der Hochstuhl für Kinder, die alleine aufrecht sitzen können und die bis zu 3 Jahre alt sind bzw. höchstens 15 kg wiegen.**
- Stellen Sie den Hochstuhl stets auf eine ebene, stabile Unterlage und stellen Sie sicher, dass genügend Platz ist, um ihn nach hinten zu schieben.**
- Dieser Artikel ist kein Spielzeug. Lassen Sie Kinder damit nicht spielen oder es in einer Weise benutzen, die von Stokke nicht empfohlen wird.**
- Bitte den Warnhinweis am Produkt nicht entfernen! Der Warnhinweis enthält wichtige Sicherheitsinformationen. Beim Entfernen kann zudem die Oberfläche des Produkts beschädigt werden.**

Beschwerderecht und Erweiterte Garantie

Gilt weltweit für Stuhl Stokke® Nomi® Chair, im Folgenden, als das „Produkt“ bezeichnet.

Přehled výše uvedených podmínek rozšířené záruky

BESCHWERDERECHT
Der Kunde hat das Recht, sich gemäß den jeweils gültigen Verbraucher-schutzgesetzen, die von Land zu Land unterschiedlich sein können, zu beschweren. Im Allgemeinen gewährt STOKKE AS keine weiteren Rechte zu den jeweils gültigen gesetzlichen Rechten, obwohl auf die unten erläuterte „Erweiterte Garantie“ verwiesen wird. Die Rechte des Kunden im Rahmen der jeweils gültigen Verbraucherschutzgesetze gelten zusätzlich zu den Rechten der „Erweiterten Garantie“ und werden davon nicht berührt.

STOKKE® „ERWEITERTE GARANTIE“
STOKKE AS, Parkgata 6, N-6003 Ålesund (Norwegen) bietet jedoch eine erweiterte Produktgarantie für Kunden an, die ihr Produkt über unsere Website www.stokkewarranty.com in unserer Datenbank registrieren. Nach erfolgter Registrierung erhält der Kunde die Garantiekarte per E-Mail oder Briefpost. Die Registrierung in der Garantiedatenbank gewährt dem Besitzer einer „Erweiterten Garantie“ folgende Rechte:

- 7 Jahre Garantie** hinsichtlich Herstellungsfehlern am Produkt.

Přehled výše uvedených podmínek rozšířené záruky

Die „Erweiterte Garantie“ gilt auch, wenn das Produkt als Geschenk erhalten oder gebraucht erworben wurde. Daher kann die „Erweiterte Garantie“ von jedem in Anspruch genommen werden, der innerhalb des Garantiezeitraums Besitzer des Produkts ist, vorausgesetzt er/sie kann den Garantieschein vorlegen.

Přehled výše uvedených podmínek rozšířené záruky

Die „**Erweiterte Garantie**“ von STOKKE® gilt unter folgenden Bedingungen:

- Üblicher Gebrauch.
- Das Produkt wird nur für den vorgesehenen Zweck verwendet.
- Das Produkt wird im normalen Maß gepflegt, siehe Pflege/Gebrauchs-anweisung.
- Bei Inanspruchnahme der „Erweiterten Garantie“ muss der Garantieschein gemeinsam mit dem Originalkaufbeleg (mit Datum) vorgelegt werden. Dies gilt auch für Besitzer, die das Produkt gebraucht erworben haben, oder Nachbesitzer.
- Das Produkt ist in seinem Originalzustand, d.h. die verwendeten Teile stammen von STOKKE® und sind nur für den Gebrauch mit oder in

Stokke® Nomi® chair

Verbindung mit dem Produkt gedacht. Alle Abweichungen hiervon erfordern eine vorherige schriftliche Zustimmung von STOKKE®.

• Die Seriennummer des Produkts ist vorhanden und wurde nicht entfernt.

Stokke® Nomi® chair

Die „Erweiterte Garantie“ von STOKKE® dect

Følgendes nicht ab:

- Zustände, die durch normale Entwicklungen an den Teilen des Produkts entstehen (z. B. Farbveränderungen, Abnutzung).
- Zustände, die durch geringfügige Abweichungen an den Materialien entstehen (z. B. Farbunterschiede zwischen Teilen).
- Zustände, die durch großen Einfluss externer Faktoren wie Sonne/ Licht, Temperatur, Feuchtigkeit, Umweltverschmutzung, usw. verursacht werden.
- Schaden, der durch Unfälle/Unfälle entsteht, zum Beispiel Zusammenstoß von anderen Objekten mit dem Produkt oder Personen, die das Produkt durch Zusammenstoß umkippen. Dasselbe gilt, wenn das Produkt überlastet wird, zum Beispiel durch zu schweres Gewicht oder Fahren über sehr unebene Oberflächen.
- Schaden, der durch externen Einfluss am Produkt verursacht wird, zum Beispiel, wenn das Produkt als Gepäck versendet wird.
- Folgeschäden, zum Beispiel Schaden, der an Personen und/oder anderen Gegenständen verursacht wird.
- Wenn das Produkt mit Zubehör ausgestattet wurde, die nicht von STOKKE® stammen, wird die „Erweiterte Garantie“ ungültig.
- Die „Erweiterte Garantie“ gilt nicht für Zubehör, das zusammen mit dem Produkt oder zu einem späteren Zeitpunkt erworben oder zur Verfügung gestellt wird.

Stokke® Nomi® chair

STOKKE® wird im Rahmen der „Erweiterten Garantie“:

- die fehlerhaften Teile ersetzen oder – nach STOKKE’s Ermessen – reparieren oder bei Bedarf das Produkt als Ganzes ersetzen, vorausgesetzt das Produkt wird zu einem Wiederverkäufer gebracht.
- die üblichen Transportkosten für Ersatzteile/das Produkt von STOKKE® an den Wiederverkäufer, von dem das Produkt erworben wurde, übernehmen. Im Rahmen dieser Garantie werden keine Reisekosten des Käufers übernommen.
- sich das Recht vorbehalten, zum Zeitpunkt, zu dem die Garantie in Anspruch genommen wird, fehlerhafte Teile durch Teile zu ersetzen, die ein ähnliches Design haben.
- sich das Recht vorbehalten, in Fällen, in denen das entsprechende Produkt zum Zeitpunkt, zu dem die Garantie in Anspruch genommen wird, nicht

Stokke® Nomi® chair

mehr hergestellt wird, ein Ersatzprodukt zu liefern. Solch ein Produkt wird von entsprechender Qualität und entsprechendem Wert sein.

Stokke® Nomi® chair

Inanspruchnahme der „Erweiterten Garantie“:

Im Allgemeinen müssen alle Anfragen hinsichtlich der „Erweiterten Garantie“ an den Wiederverkäufer gerichtet werden, von dem das Produkt erworben wurde. Solch eine Anfrage muss sobald wie möglich nach Entdeckung eines Fehlers erfolgen und mit dem Garantieschein und dem Originalkaufbeleg eingesendet werden.

Es muss eine Dokumentation/ein Nachweis zur Bestätigung des Herstellerfehlers vorgelegt werden, üblicherweise, indem das Produkt zum Wiederverkäufer gebracht wird Mitarbeiter oder anderweitig dem Wiederverkäufer oder einem Verkäufer von STOKKE® zur Prüfung vorgelegt wird. Der Fehler wird gemäß den vorangegangenen Mitarbeiter behoben, wenn der Wiederverkäufer oder ein Verkäufer von STOKKE® feststellt, dass der Schaden durch einen Herstellerfehler entstanden ist.

DK ADVARSEL! LÆS OMHYGGELIGT OG GEM TIL SENERE BRUG

Tillykke med din nye Stokke® Nomi® stol. Med Stokke® Nomi® er du parat til at give dit barn en tryk og god start på livet ved bordet. Begynd med at følg manualen her, og husk at der findes tilkobsmuligheder i form af skrålstol, puder, bøjle, sele og bakke.

Stokke® Nomi® chair

Samling af højstol

Monter fodkrydset som anvist i brugervejledningen (fig. 1, side 48) efterspænd altid på en plan flade. Benyt de medfølgende unbrakonøglr ved montering. Unbrakonøglerne sidder og opbevares under fodpladen. Fortsæt herefter med at montere ryg, sæde og fodplade på stammen som vist i brugervejledningen (fig. 1, side 48). Vigtigt! Brug altid de TufLok® behandlede skruer (TufLok® giver et fastere greb og skruen skal ikke efterspændes så ofte) der følger med Stokke® Nomi®. Skruerne er stramme at skruे i — brug begge unbrakonøgler ved montering af fodkrydset, hold kontra med den ene og spænd med den anden.

Stokke® Nomi® chair

Indstilling af sæde og fodstøtte

Sæde og fodstøtte indstilles ved at løsne og spænde håndtaget. Start med at justere sædehøjen. Sædet har den korrekte højde, når barnet

Stokke® Nomi® chair

sidder på stolen med armene ind til kroppen og albuerne er i niveau med bordpladen (fig. 2A s. 49). Dybden på sædet vil automatisk tilpasses barnet. Fodpladen indstilles så barnets ben har en 90° vinkel når fødderne hviler fladt på fodpladen (fig. 2B s. 49).

Stokke® Nomi® chair

Det er vigtigt at justere sæde og fodstøtte efter barnets højde og i takt med at det vokser.

Stokke® Nomi® chair

Rengøring og vedligeholdelse

Stolen rengøres med en fugtig klud evt. med et almindeligt rengøringsmiddel som f.eks. sulfo. Tåler ikke stærke rengørings- eller opløsningsmidler. Stærkt farvende madvarer (som karry og ketchup) kan misfarve plsten. Evt. sorte streger kan fjernes med hvidt viskelæder. Vær opmærksom på, at stolens farver kan blegne med tiden, hvis stolen stilles i direkte sollys.

Stokke® Nomi® chair

Sikkerhed

Stokke® Nomi® Chair overholder EN 12520:2015.

Stokke® Nomi® Chair monteret med Stokke® Nomi® Baby Set overholder EN 14988:2017+A1:2020.

Stokke® Nomi® Chair monteret med Stokke® Nomi® Newborn Set overholder EN 12790:2009.

Stokke® Nomi® chair

Garanti og reklamation

Der ydes 2 års garanti på samtlige træ-, plast- og metaldele. Alle garantier gælder materiale- og konstruktionsfejl. Garantien gælder ikke defekter, der skyldes normal slitage, forkert brug af produktet, ændringer af produktet efter køb samt brug af tilbehør, der ikke er godkendt og markedsført af Stokke. Garantien gælder ikke ved manglende overholdelse af de monterings-, brugs- og vedligeholdelsesvejledninger, der medfølger produktet.

ADVARSEL!

- Lad aldrig barnet være uden opsyn.**
- Risiko for faldulykker: Sørg for, at dit barn ikke kravler på produktet.**
- Brug ikke produktet, medmindre alle dele er korrekt monteret og indstillet.**
- Vær opmærksom på risikoen ved åben ild og andre stærke varmekilder i nærheden af produktet.**
- Vær opmærksom på risikoen for, at stolen tipper, når dit barn kan skubbe med fødderne mod et bord eller andre genstande.**
- Brug ikke barnestolen, før barnet kan sidde oprejst**

- selv.**
- Brug ikke stolen medmindre samtlige komponenter er monteret og justeret korrekt. Kontrollér at alle dele er fastgjort korrekt, inden du sætter barnet i stolen. Tjek at bøjlen er korrekt monteret inden brug.**
- Brug ikke stolen, hvis en eller flere komponenter er defekt(e) eller mangler.**
- Stil ikke stolen i nærheden af åben ild eller andre kraftige varmekilder, som elektriske varmeapparater, gasvarmere etc., da det medfører brandfare.**

- Stil altid stolen på en plan, stabil overflade og kontrollér at der er plads til, at stolen kan skubbes baglæns.**
- Lad aldrig barnet lege omkring stolen, hvis den ikke er placeret som beskrevet ovenfor.**
- Efterlad aldrig små, giftige, varme eller strømførende genstande i nærheden af stolen, hvor barnet kan nå dem, da det kan medføre kvælning, forgiftning eller andre skader.**
- Efterspænd samtlige skruer 2-3 uger efter samling af stolen og stram derefter regelmæssigt.**
- Brug ikke tilbehør eller reservedele, der ikke er fremstillet til Nomi Highchair, da det kan bringe barnets sikkerhed i fare.**
- Når produktet bruges som en højstol sammen med et Stokke® Nomi® Baby Set er det beregnet til børn, der kan sidde op uden støtte, og op til de er 3 år eller har en maks. vægt på 15 kg.**

- Stil altid barnestolen på en plan, stabil overflade, og kontrollér, at der er plads til, at den kan skubbes baglæns.**
- Dette produkt er ikke legetøj. Lad ikke børn lege med dette produkt eller bruge det på en måde, der ikke kan anbefales af Stokke.**
- Forsøg ikke at fjerne advarselsmærkaten på produktet. Advarselsmærkaten indeholder vigtige sikkerhedspåmindelser, og hvis den fjernes, kan det også beskadige produktets overflade.**

Klageret og Udvidet Garanti

Gældende over hele verden for stol Stokke® Nomi® Chair, herefter benævnt som produktet.

Stokke® Nomi® chair

Reklamationsret

Kunden har reklamationsret i henhold til den til enhver tid gældende brugerbeskyttelseslovgivningen. Denne lovgivning kan variere fra land til land. Generelt yder STOKKE AS ikke yderligere rettigheder udover dem, der er stipuleret af den enhver tid gældende lovgivning, skønt der henvises til den ”Udvidede Garanti” beskrevet nedenfor. De rettigheder, kunden ifølge den til enhver tid gældende forbrugerbeskyttelseslovgivning har, er et supplement til den ”Udvidede Garanti” og påvirkes ikke heraf.

Stokke® Nomi® chair

Stokke® ”udvidede garanti”

Men STOKKE AS, Parkgata 6, N-6003 Ålesund, Norge, yder en ”udvidet garanti” til kunder, der registrerer deres produkt i vores garantidatabase. Det kan gøres via vores hjemmeside www.stokkewarranty.com. Efter registrering vil der blive udstedt et garantibevis, som sendes til kunden elektronisk (e-mail) eller med almindelig post. Registrering i Garanti-databasen berettiger ejeren til en ”Udvidet Garanti” som følger:

- 7-års garanti** mod alle fabrikationsfejl ved produktet.

Stokke® Nomi® chair

Den ”Udvidede Garanti” gælder også, hvis produktet er modtaget som gave eller er købt brugt. Som følge heraf kan den ”Udvidede Garanti” bringes i anvendelse af hvem der end måtte være produktets ejer til hver en tid, inden for garantiperioden og afhængigt af at garantibeviset fremvises af ejeren.

Stokke® Nomi® chair

Stokke® ”udvidede Garanti” er betinget af følgende:

- Normalt brug.
- At produktet kun har været brugt til det formål, produktet er beregnet til.
- At produktet har gennemgået almindelig vedligeholdelse som beskrevet i vedligeholdeses-/brugsvejledningen.
- Når den ”Udvidede Garanti” bringes i anvendelse, skal garantibeviset fremvises sammen med den originale datomærkede bon. Dette gælder også for alle sekundære eller efterfølgende ejere.
- At produktet optræder i original stand. Herunder, at de eneste dele der er anvendt er blevet leveret fra STOKKE® og er beregnet til brug på eller sammen med produktet. Alle afvigelser herfra kræver forudgående samtykke fra STOKKE®.

Stokke® Nomi® chair

- At produktets serienummer ikke er blevet ødelagt eller fjernet.

Stokke® Nomi® chair

Stokke® ”Udvidede Garanti” dækker ikke:

- Problemer som følge af normal udvikling i de dele, der udgør produktet (f.eks. farveændringer så vel som slitage).
- Problemer som følge af mindre materialeforskelle (f.eks. farveforskelle på dele).
- Problemer som følge af voldsomme indvirkninger fra eksterne kilder som sol/lys, temperatur, fugtighed, miljøforurening, etc.
- Skader anrettet af ulykker/mindre uheld — for eksempel hvis andre former for objekter støder ind i produktet eller hvis en person vælter produktet, fordi det støder ind i andre objekter. Det samme gælder hvis produktet overbelastes, for eksempel ved den vægt, der lægges på det.
- Skader påført produktet via ekstern indvirkning, for eksempel når produktet fragtes som bagage.
- Følgeskader, for eksempel skader påført personer og/eller genstande af enhver art.
- Hvis produktet er blevet udstyret med nogen former for tilbehør, som ikke er leveret af STOKKE®, vil den ”Udvidede Garanti” bortfalde.
- Den ”Udvidede Garanti” vil ikke dække tilbehør, som er købt eller leveret sammen med produktet, eller på et senere tidspunkt.

Stokke® Nomi® chair

Under den ”Udvidede Garanti” vil Stokke®:

- Udskifte eller — efter STOKKE’s skøn — reparere den defekte del eller produktet i dets helhed (om nødvendigt), forudsat at produktet afleveres til en forhandler.
- Dække normale transportomkostninger for alle udskiftningsdele-/produkter fra STOKKE® til den forhandler, hvor produktet er købt. Garantibetingelserne dækker ikke købers eventuelle rejseomkostninger.
- Forbeholde sig retten til at udskifte, på det tidspunkt hvor garantien bringes i anvendelse, defekte dele med dele af nogenlunde samme type.
- Forbeholde sig retten til at levere et erstatningsprodukt i de tilfælde, hvor det relevante produkt ikke længere fremstilles på det tidspunkt, hvor garantien bringes i anvendelse. Sådanne produkter skal være af tilsvarende kvalitet og værdi.

Stokke® Nomi® chair

Sådan bringes den ”Udvidede Garanti” i anvendelse:

Generelt skal alle henvendelser, der har med den ”Udvidede Garanti” at gøre, rettes til den forhandler, hvor produktet er købt. Sådanne henvendelser skal rettes så hurtigt som muligt efter fejlen er opdaget og skal ledsages af garantibeviset samt den originale bon. Dokumentation/bevis, der bekræfter fabriksfejlen, skal fremlægges, som regel ved at bringe produktet tilbage til forhandleren, eller på anden vis fremlægges til inspektion af forhandleren eller en salgsrepræsentant fra STOKKE®.

Stokke® Nomi® chair

Hvis forhandleren eller salgsrepræsentanten fra STOKKE® konstaterer, at skaden skyldes en fabriksfejl, vil den blive udbedret i overensstemmelse med ovenstående bestemmelser.

Stokke® Nomi® chair

Stokke® Nomi® chair

EE TÄHTIS! LUGEGE HOOLIKALT LÄBI JA HOIDKE EDASPIDISEKS ALLES

Stokke® Nomi® chair

Õnnitleme teid uue Stokke® Nomi® tooli ostu puhul! Stokke® Nomi® pakub teie lapsele ohutut ja turvalist elu algust laua taga. Esmalt lugege hoolikalt läbi kasutusjuhend. Toolile Stokke® Nomi® on võimalik paigaldada Stokke® Nomi® beebikomplekt, padjad, piire ja kandik.

Stokke® Nomi® chair

Söögitooli kokkupanek

Esmalt paigaldage tooli jalad, nagu kasutusjuhendis kirjeldatud (juunis 1, lk 48). Kinnitage kuuskantvõtmetega ja paigaldage tool rõhtsale pinnale. Kuuskantvõtmete koht on jalatoe all. Järgmisena paigaldage seljatugi, iste ja jalatugi, nagu kasutusjuhendis kirjeldatud (juunis 1, lk 48). Tähtis! Kasutage alati Stokke® Nomi® tooliga kaasas olevaid TufLok®-kattedga kruvisid (TufLok® tagab kindlama haarde ning kruvisid ei ole vaja nihti tihti üle pingutada) — kruvisid on raske paigaldada ning toolijalgu kinnitades on vaja kasutada mõlemat kuuskantvõtit. Kasutage üht kuuskantvõtit vastuhoidikuna ja pingutage suurema kaasasoleva võtmega.

Stokke® Nomi® chair

Istme ja jalatoe reguleerimine

Reguleerige istet ja jalatuge käepidemeid vabastades ja pingutades. Esmalt reguleerige istme kõrgust. Istme kõrgus on õige, kui lapsel on tooil istudes käsi keha ligi hoides küünarnukid laua kõrgusel (juunis 2A, lk 49). Istme sügavus kohandub automaatselt lapsega. Jalatugi on õigel kõrgusel, kui lapse põlved on jalalabasid jalatoele hoides 90° nurga all (juunis 2B, lk 49). Reguleerige istet ja jalatuge vastavalt lapse pikkusele. Reguleerige tooli lapse kasvades.

Stokke® Nomi® chair

Puhastamine ja hooldus

Tooli tuleb puhastada niiske lapi ja õrnatoimelise puhastusvahendiga. Erksavärvilised toidud (nagu karri ja ketšup) võivad

Stokke® Nomi® chair

plasti värvi muuta. Mustad triibud saab eemaldada valge kustutus-kummiga. Arvestage, et tooli värvid võivad aja jooksul tuhmuda, kui tool on otsese päikesevalguse käes.

Stokke® Nomi® chair

Stokke® Nomi® chair

Vastavus ohutusnõuetele
Stokke® Nomi® tool vastab standardile EN 12520:2015.
Stokke® Nomi® tool, millele on paigaldatud Stokke® Nomi® beebikomplekt, vastab standardile EN 14988:2017+A1:2020.
Stokke® Nomi® tool, millele on paigaldatud Stokke® Nomi® vastsündinukomplekt, vastab standardile EN 12790:2009 .

Stokke® Nomi® chair

Garantii

Kõigile puit-, plast- ja metallosadele kehtib kaheaastane garantii. Garantii katab materjali- ja konstruktsioonivigu. Garantii ei kata defekte, mis on tekkinud tavapärasest kulumisest, toote sobimastust kasutamisest, toote ostujärgsest ümberehitamisest ja tarvikute kasutamisest, mis ei ole Stokke poolt heaks kiidetud ega turustatud. Garantii ei kehti, kui tootega kaasas ole vaid paigaldus-, kasutus- ja hooldusjuhiseid ei järgita.

HOIATUS!

- Ärge jätke last kunagi järelevalveta.**
- Kukkumisoht: ärge lubage lapsel toote otsa ronida.**
- Toodet võib kasutada vaid sel juhul, kui kõik selle osad on õigesti paigaldatud ja reguleeritud.**
- Arvestage, et toote läheduses olev lahtine tuli ja muud tugevad soojusallikad on ohtlikud.**
- Arvestage kallutamisohuga, mis tekib, kui laps lükkab jalad vastu lauda või muud objekti.**
- Ärge kasutage söögitooli enne, kui laps on võimeline ise istuma.**
- Ärge kasutage tooli enne, kui kõik selle osad on nõuetekohaselt paigaldatud ja reguleeritud. Enne lapse asetamist toolile kontrollige, et kõik osad oleksid korralikult kinnitatud. Enne tooli kasutamist kontrollige, et piire oleks õigesti paigaldatud.**
- Ärge kasutage tooli, kui mõni komponent on vigane või puudu.**
- Tulekahjuohu tõttu ärge asetage tooli lahtise leegi või muude tugevate soojusallikate, näiteks elektriradiaatori, gaasisoojendi vms lähedusse.**
- Asetage tool alati tasasele ja stabiilsele pinnale. ja kontrollige, et tooli tagasilükkamiseks oleks piisavalt ruumi.**

- Ärge lubage lapsel mängida tooli läheduses, kui see ei ole asetatud eespool kirjeldatud viisil.
- Ärge kunagi jätke väikesi, mürgiseid, kuumi ega pingestatud objekte tooli lähedusse, kus need võivad olla lapse käeulatuses, sest need võivad põhjustada lämbumist, mürgitust või muid vigastusi.
- Pingutage kõik kruvid 2–3 nädalat pärast tooli esmast kokkupanekut üle ning kontrollig regu-laarselt, et kruvid oleksid kinni.
- Ärge kasutage tarvikuid ega varuosi, mis ei ole Nomi söögitooli jaoks valmistatud, kuna see võib olla lapsele ohtlik.
- Kasutamisel söögitoolina koos Stokke® Nomi® beebikomplektiga on see toode ette nähtud lastele, kes istuvad ise ning on kuni 3 aasta vanused ja kehakaaluga kuni 15 kg.
- Asetage söögitool alati rõhtsale kindlale pinnale ja veenduge, et selle tahapoole lükkamiseks on piisavalt ruumi.
- See toode ei ole mänguasi. Ärge lubage lastel selle tootega mängida ega kasutada seda asendis, mida Stokke ei ole soovitanud.
- Ärge püürke eemaldada tootelt hoiatussilti. Hoiatussilt sisaldab olulisi ohutuslaseid meeldetuletusi ja selle eemaldamine võib ka toote pinda kahjustada.

Õigus kaebusi esitada ja pikendatud garantii

Kohaldatav maailma suhtes Stokke® Nomi® Chair edaspidi "toode".

Õigus kaebusi esitada
Kliendil on õigus esitada igal ajal kaebust kohaldatavate tarbijakaitsealaste õigusaktide alusel, mis võivad riigiti erineda.
STOKKE AS ei anna üldiselt täiendavaid õigusi lisaks hetkel kohaldatavate õigusaktidega ette nähtud õigustele, kuid lähtub alpool kirjeldatud pikendatud garantiist. Kliendi õigused tulenevalt praegu kohaldatavatest

tarbijakaitsealastest õigusaktidest lisanduvad pikendatud garantiis ette nähtud õigustele ega ole viimastest mõjutatud.

Stokke pikendatud garantii
STOKKE AS, Parkgata 6, N-6003 Ålesund, Norra, annab pikendatud garantii klientidele, kes registreerivad oma toote meie garantiide andmebaasis. Seda võib teha meie veebilehe www.stokkewarranty.com kaudu. Pärast registreerimist väljastatakse garantiitunnistus, mis saadetakse kliendile elektrooniliselt (e-postiga) või tavapostiga.
Registreerimine garantiide andmebaasis annab omanikule õiguse järgmisele pikendatud garantiile:
- 7-aastane garantii toote tootmisdefektide suhtes.
Pikendatud garantii kehtib ka toote omandamisel kingitusena või kasutatud toote ostmisel. Seega võib pikendatud garantiid kasutada garantiiaja jooksul toote igakordne omanik, kes esitab garantiitunnistuse.

STOKKE pikendatud garantiiil on järgmised tingimused.

- Normaalne kasutamine.
- Toodet on kasutatud ainult selle ettenähtud otstarbeks.
- Toodet on tavapäraselt hooldatud hooldus-/kasutusjuhendis kirjeldatud viisil.
- Pikendatud garantii nõude esitamisel tuleb esitada garantiitunnistus koos algse ostukviitungiga, millel on kuupäevatempli jäljend. Sama kehtib ka kasutatud toote omaniku suhtes.
- Toote seerianumber ei tohi olla hävinud ega eemaldatud.

STOKKE pikendatud garantii ei kata:

- toote osade normaalseid muutusi (nt värvimuutusi, kulumist);
- materjalide väheseid varieerumisi (nt osadevahelisi värvimuutusi);
- väliste turgrite, nt päikese/valguse, temperatuuri, õhuniiskuse, keskkonnasaaste vms äärmuslikest mõjudest põhjustatud probleeme;
- õnnetusjuhtumitest/hooletusest põhjustatud kahjustusi, nt kui teised esemed on põrkunud toote vastu või kui keegi on selle ümber ajanud. Sama kehtib, kui toodet on üle koormatud, näiteks asetatud sellele raskusi;
- väliste mõjude tõttu tekkinud kahjustusi, näiteks toote transportimisel pagasis;
- kaudseid kahjusid, näiteks isikutele ja/või teistele esemetele põhjustatud kahju.
- Pikendatud garantii katkeb, kui tootele on paigaldatud tarvikuid, mis ei ole Stokke tarnitud.

• Pikendatud garantii ei ole kohaldatav koos tootega või hiljem ostetud või tarnitud tarvikute suhtes.

STOKKE pikendatud garantii kohaselt:

- vahetatakse või – STOKKE valikul – remonditakse defektne osa või (vajaduse korral) kogu toode toote üleandmisel jaemüüjale;
- hüvitatakse vahetusosa/-toote normaalsed veokulud STOKKE-lt jaemüüjale, kellelt toode osteti. – Ostja transpordikulusid garantiitingimuste kohaselt ei kaeta;
- on STOKKE-l õigus asendada garantiinõude korral defektseid osi ligikaudu sama konstruktsiooniga osadega;
- on STOKKE-l õigus tarnida asendustoode, kui garantiinõude esitamise ajal asjassepuutuvat toodet enam ei valmistata. See toode peab olema samaväärse kvaliteedi ja väärtusega.

Kuidas pikendatud garantii nõuet esitada
Kõik nõuded pikendatud garantii alusel esitatakse üldjuhul jaemüüjale, kellelt toode osteti. Nõue esitatakse niipea kui võimalik pärast defekti avastamist ja sellele lisatakse garantiitunnistus ja algne ostukviitung. Esitatakse tootmisdefekti olemasolu kinnitavad dokumendid/tõendid, tavaliselt toote edasimüüjale esitamise teel või muul viisil kontrollimiseks edasimüüjale või STOKKE müügiesindajale. Defekt kõrvaldatakse eeltoodud tingimuste kohaselt, kui edasimüüja või STOKKE müügiesindaja määrab kindlaks, et kahjustuse on põhjustanud tootmisdefekt.

ES IMPORTANT! LEER DETENIDAMENTE Y MANTENERLAS PARA FUTURAS CONSULTAS

Gracias por haber adquirido su nueva trona Stokke® Nomi®. Gracias a Stokke® Nomi®, podrá ofrecer a su hijo una forma segura de compartir la vida en la mesa. Empezce leyendo atentamente el manual. Nomi se puede suministrar con Nomi Baby, cojines, sistema de retención, Arnés y bandeja.

Montaje de la trona
Empezce montando las patas como se indica en la guía de usuario (fig. 1, p. 48). Utilice las llaves hexagonales y realice el montaje en una

superficie nivelada. Las llaves hexagonales se encuentran y guardan en el reposapiés. Prosga con el montaje del respaldo, el asiento y el reposapiés, como se indica en la guía de usuario (fig. 1, p. 48).
Importante: Utilice siempre los tornillos recubiertos TufLok® (TufLok® ofrece una mejor sujeción y no es necesario ajustar el tornillo con tanta frecuencia) suministrados junto con Stokke® Nomi®, los tornillos son difíciles de montar y debe utilizar ambas llaves hexagonales al montar las patas. Sujete con una de las llaves hexagonales mientras aprieta con la otra.

Ajuste del asiento y el reposapiés
Ajuste el asiento y el reposapiés aflojando y apretando los mangos. Empezce ajustando la altura del asiento. La altura del asiento es la correcta cuando el niño está sentado en la trona con los brazos junto al cuerpo y los codos a nivel de la superficie de la mesa (fig. 2A, p. 49). La profundidad del asiento se ajustará automáticamente al niño. El reposapiés está a la altura correcta cuando la pierna del niño queda a un ángulo de 90º con el pie plano sobre el reposapiés (fig. 2B, p. 49). Ajuste siempre el asiento y el reposapiés a la altura del niño. Vaya ajustándolos a medida que el niño crezca.

Limpieza y cuidados
La trona se puede limpiar con un paño húmedo y detergente suave. Los alimentos de colores intensos (como el curry y el kétchup) pueden decolorar el plástico. Las líneas negras se pueden eliminar con una goma de borrar. Tenga en cuenta que la trona puede decolorarse con el paso del tiempo si se expone a luz solar directa.

Aprobación de seguridad
Stokke® Nomi® Chair cumple con EN 12520:2015.
Stokke® Nomi® Chair montada con el Stokke® Nomi® Baby Set cumple con EN 14988:2017+A1:2020.
Stokke® Nomi® Chair montada con el Stokke® Nomi® Newborn Set cumple con EN 12790:2009.

Garantía y reclamaciones
Todas las piezas de madera, plástico y metal disponen de dos años de garantía. La garantía cubre defectos de los materiales y fallos de diseño. La garantía no cubre defectos producidos por el desgaste normal, un uso inadecuado del producto, alteraciones del producto posteriores a la compra y el uso de accesorios que no hayan sido aprobados y comercializados por Stokke. La garantía no se aplica en caso de incumplimiento de las instrucciones de instalación, uso y mantenimiento incluidas con el producto.

ADVERTENCIA !

- No dejar nunca al niño desatendido.**
- Riesgo de caída:** Evite que el niño trepe por el producto.
- Utilice el producto únicamente cuando todos sus componentes estén correctamente fijados y ajustados.**
- Existe un riesgo al situar el producto cerca del fuego o de otras fuentes importantes de calor.**
- Existe riesgo de vuelco si el niño apoya los pies en una mesa o cualquier otra estructura.**
- No usar la trona antes de que el niño pueda mantenerse sentado solo.**
- No utilice la trona a menos que todos los componentes estén bien montados y ajustados. Compruebe que todas las piezas estén bien fijadas antes de sentar al niño en la trona. Compruebe que el sistema de retención esté bien montado antes de utilizar la trona.**
- No utilice la trona si uno o más componentes faltan o presentan defectos.**
- No coloque la trona cerca de una llama viva u otras fuentes de calor intensas como estufas eléctricas, estufas de gas, etc. debido al riesgo de incendio.**
- Coloque siempre la trona sobre una superficie plana y estable, y compruebe que quede espacio para poder reclinar al niño.**
- No deje nunca que el niño juegue alrededor de la trona a menos que se haya colocado como se describe anteriormente.**
- Nunca deje objetos pequeños, tóxicos o calientes ni seres vivos cerca de la trona, donde puedan estar al alcance del niño, ya que podrían provocar asfixia, envenenamiento u otras lesiones.**
- No olvide volver a apretar todos los tornillos 2-3 semanas después del montaje de la trona, y compruebe regularmente que los tornillos estén bien ajustados.**
- No utilice accesorios ni repuestos que no hayan sido fabricados para Nomi Highchair, ya que pueden suponer un riesgo para la seguridad del niño.**
- Cuando se usa como trona en combinación con el Stokke® Nomi® Baby Set hay que tener en cuenta que este producto ha sido diseñado para niños**

capaces de sentarse sin ayuda y que tengan hasta 3 años o que pesen 15 kg como máximo.

- Colocar siempre la trona en una superficie plana y estable y asegurarse de que tenga espacio suficiente para poder deslizarse hacia atrás.**
- Este producto no es un juguete. No deje que los niños jueguen con este producto o lo utilicen en posiciones no recomendadas por Stokke.**
- No intente quitar la etiqueta de advertencia del producto. La etiqueta de advertencia contiene importantes recordatorios de seguridad y quitarla también puede dañar la superficie del producto.**

Derecho de reclamación y garantía extendida

De aplicacón en todo el mundo en lo concerniente a la silla Stokke® Nomi® Chair, en adelante «el producto».

DERECHO DE RECLAMACIÓN
El cliente tiene derecho a la reclamación de conformidad con la legislación aplicable de protección al consumidor en cualquier momento, teniendo en cuenta que la legislación puede variar en función del país de que se trate. Por lo general, STOKKE AS no otorga derechos complementarios que supongan una mejora de los establecidos en la legislación aplicable en cualquier momento, aunque se hará referencia a la «Garantía Extendida» a continuación. Los derechos del consumidor bajo la legislación aplicable de protección al consumidor en cualquier momento, son complementarios a las garantías de la «Garantía Extendida» y no afectan a la misma.

«GARANTÍA EXTENDIDA» DE STOKKE
Sin embargo, STOKKE AS, Parkgata 6, N-6003 Ålesund, Noruega, otorga una “garantía extendida” a clientes que registren su producto en nuestra base de datos de la garantía. Esto se puede hacer a través de la página web www.stokkewarranty.com. Tras el registro, se emite un certificado de garantía que se envía al cliente por correo electrónico o postal. El registro en la Base de Datos de Garantías da derecho al propietario a la «Garantía Extendida» que consta de:

- Una garantía de siete años** contra cualquier defecto de fabricación del producto.

La «Garantía Extendida» también es aplicable si el producto se ha recibido como regalo o si se ha comprado de segunda mano. Por lo tanto, cualquier

persona que sea propietaria del producto podrá apelar a la «Garantía Extendida» en cualquier momento, siempre dentro del periodo de garantía y con la condición de la presentación del certificado de garantía por parte del propietario.

La «**Garantía Extendida**» de STOKKE depende del cumplimiento de las siguientes condiciones:

- Uso normal.
- El producto sólo podrá haberse utilizado para el fin destinado.
- El producto habrá tenido el mantenimiento necesario, siguiendo las instrucciones del manual de mantenimiento o instrucciones.
- Tras la apelación a la «Garantía Extendida», se presentará el certificado de garantía, junto con el recibo de compra original con sello que incluya la fecha de compra. Esto también será de aplicación para propietarios secundarios o posteriores.
- El producto deberá presentarse en su estado original, y, dentro de esta condición, las piezas utilizadas deberán ser sólo las que haya suministrado STOKKE cuyo fin es su uso en o junto con el producto. Cualquier modificación de esta condición requerirá el consentimiento previo por escrito de STOKKE®.
- El número de serie del producto no podrá haber sido destruido o retirado.

Las siguientes circunstancias no quedarán cubiertas por la «Garantía Extendida» de STOKKE:

- Problemas a causa de la evolución normal de las piezas que componen el producto (p. ej. cambios de color, así como desgaste).
- Problemas a causa de pequeñas variaciones en los materiales (p. ej. diferencias de color entre las piezas).
- Problemas a causa de la influencia de factores externos tales como la luz solar, temperatura, humedad, contaminación ambiental, etc.
- Daños a causa de accidentes o infortunios, por ejemplo por cualquier otro objeto que haya golpeado el producto o por cualquier persona que haya volcado el producto al chocar con él. Lo mismo ocurrirá en caso de que el producto se sobrecargue, por ejemplo por el peso que se coloque encima del mismo.
- Daños ocasionados en el producto por influencia externa, por ejemplo cuando el producto se envíe como equipaje.
- Daños indirectos, por ejemplo, daños causados a cualquier persona y/o a cualquier otro objeto u objetos.
- Si el producto se equipara con accesorios no suministrados por Stokke, prescribirá la «Garantía Extendida».
- La «Garantía Extendida» no será aplicable a accesorios que se hayan comprado o suministrado junto con el producto o en una fecha posterior.

Bajo la «Garantía Extendida», STOKKE hará lo siguiente:

- Reemplazar o, si STOKKE así lo prefiere, reparar la pieza defectuosa, o el

producto íntegro (si fuera necesario) con la condición de que el producto se entregue a un distribuidor.

- Cubrir los costes normales de transporte para cualquier pieza o producto de reemplazo de STOKKE enviado al distribuidor del que se haya adquirido el producto. Ningún gasto de viaje por parte del comprador quedará cubierto bajo las condiciones de la garantía.
- Reservarse el derecho a sustituir, en el momento en el que se haga uso de la garantía, las piezas defectuosas con piezas que sean aproximadamente del mismo diseño.
- Reservarse el derecho a suministrar un producto sustitutivo en el caso en el que el producto en cuestión ya no se esté fabricando en el momento en que se haga uso de la garantía. Tal producto será de una calidad y un valor equivalentes.

Cómo hacer uso de la «Garantía Extendida»:
Por lo general, todas las peticiones que se refieran a la «Garantía Extendida» se harán al distribuidor del que se haya comprado el producto. Estas peticiones se harán a la menor brevedad tras la detección de cualquier defecto, y se acompañarán del certificado de garantía así como del recibo original de compra. La documentación o pruebas que confirmen el defecto de fabricación normalmente se presentarán al llevar el producto al distribuidor o, en otro caso, presentándolas al distribuidor o a un representante de ventas de STOKKE para su inspección. El defecto se subsanará de acuerdo con las disposiciones anteriores si el distribuidor o un representante de ventas de STOKKE determinaran que el daño lo ha producido un defecto de fabricación.

FI TÄRKEÄÄ! LUE HUOLELLISESTI JA SÄILYÄ VASTAISUUDEN VARALLE

Onneksi olkoon uuden Stokke® Nomi®-tuolin ostosta! Voit antaa lapsellesi turvallisen ja hyvän alun hetkille pöydän ääressä Stokke® Nomi®-tuolin avulla. Aloita tekemällä tässä käyttöohjeessa esitetyt toimet. Nomi-tuolin lisäosia ovat Nomi Baby, pehmusteet, turvakaari, valjaat ja tarjotin.

Syöttötuolin kokoaminen

Kiinnitä ensin jalat asennusoppaan ohjeiden mukaisesti (kuva 1, s. 48). Asenna ne tasaisella alustalla kuusiokoloavaimilla. Kuusiokoloavaimet ovat jalkatuen alla. Kiinnitä seuraavaksi selkänöja, istuinosaja jalkatuki asennusoppaan ohjeiden mukaisesti (kuva 1, s. 48). Tärkeää! Käytä aina Stokke® Nomi®-tuolin mukana toimitettuja TufLok®-ruuveja (TufLok® antaa tukevamman otteen, eikä niitä tarvitse kiristää yhtä usein kuin tavallisia ruuveja) – Uudet ruuvit ovat hieman vaikeampia ruuvata kiinni, ja niihin tarvitaan molempia umbraco-avaimia kun osat J1 ja J2 asennetaan. Toisella umbraco-avaimella pidetään kiinni, ja toisella kiristetään.

Istuinosan ja jalkatuen säätäminen

Säädä istuinosaja jalkatuki löysäämällä ja kiristämällä kahvaa. Säädä ensin istuinosan korkeus. Istuinosaan sopivalla korkeudella, kun tuolissa käsivarret kehon myötäisesti istuvan lapsen kyynärpäät ovat pöydän tasolla (kuva 2A, s. 49). Istuinosan syvyys säätyy samalla automaattisesti sopivaksi lapselle. Jalkatuki on oikealla korkeudella, kun lapsen jalat ovat 90°:n kulmassa ja jalkaterät tukevasti jalkatukea vasten (kuva 2B, s. 49). Säädä tuolia säännöllisesti lapsen kasvaessa. (kuva 2B, s 49).

Puhdistus ja hoito

Tuolin voi puhdistaa kostealla liinalla ja miedolla puhdistusaineella. Kirikkaanväriset ruoat (kuten curry ja ketsuppi) voivat värjätä muovin. Tummat juovat voi poistaa valkoisella pyyhekumilla. Huomaathan, että tuolin värit saattavat haaletta ajan kuluessa, jos tuoli altistuu suoralle auringonvalolle.

Turvallisuushyväksyntä

Stokke® Nomi® Chair, EN 12520:2015 vaatimukset.

Stokke® Nomi® Chair yhdessä Stokke® Nomi® Baby Set, EN 14988:2017+A1:2020 vaatimukset.

Stokke® Nomi® Chair yhdessä Stokke® Nomi® Newborn Set, EN 12790:2009 vaatimukset.

Takuu ja reklamaatio

Kaikille puu-, muovi- ja metalli osille annetaan 2 vuoden takuu. Takuu koskee materiaali- ja valmistusvirheitä. Takuun piiriin eivät kuulu viat, jotka aiheutuvat normaalista kulumisesta, tuotteen virheelli-sestä käytöstä, tuotteeseen oston jälkeen tehdystä muutoksisista tai sellaisten lisätarvikkeiden käytöstä, joita Stokke ei ole hyväksynyt eikä markkinoi. Takuu raukeaa, jos tuotteen mukana toimitettuja asennus-, käyttöjä kunnossapito-ohjeita ei noudateta.

VAROITUS!

- Älä jätä lasta ilman valvontaa.**
- Putoamisvaara: Pidä huolta, ettei lapsi yritä kiivetä tuoliin.**
- Tuolia saa käyttää vain asianmukaisesti koottuna.**
- Huomioi riskit, joita liittyy tuolin sijoittamiseen avotulen tai muiden voimakkaiden lämmönlähtei-den läheisyyteen.**
- Kaatumisvaara: Tuoli saattaa kaatua, jos lapsi ylettyy työntämään jalkansa pöytää tai vastaavaa kiinteää esinettä vasten.**
- Älä käytä syöttötuolia ennen kuin lapsi pystyy istumaan omin päin.**
- Älä käytä tuolia, jos kaikki osat eivät ole asennet-tuina ja oikein säädettyinä. Tarkasta, että kaikki osat on kiinnitetty oikein, ennen kuin asetat lapsen tuoliin. Tarkas- ta ennen käyttöä, että tukikaari on tukevasti asennettu.**
- Älä käytä tuolia, jos jokin osa (osat) on viallinen tai puuttuu.**
- Älä aseta tuolia lähelle avotulta tai muuta voimakasta lämmönlähdettä, kuten sähkölämmi-toislaitetta tai kaasulämmitintä, joka voi aiheuttaa palovaaran.**
- Aseta tuoli aina tasaiselle ja tukevalle alustalle. Tarkasta, että tuolin takana on tilaa sen taakse-päin työntämistä varten.**
- Älä koskaan anna lapsen leikkiä tuolin vieressä,**

jos sitä ei ole sijoitettu edellä kuvatulla tavalla.

- Tarkasta aina, ettei tuolin lähellä ole pieniä, myrkyllisiä, kuumia tai sähköä johtavaa tavaroita, joihin lapsi voi ylettyä. niistä voi aiheu- tua tukeh-tumis- tai myrkytysvaa- ra tai muu vaara.**
- Kiristä kaikki ruuvit uudelleen 2–3 viikkoa tuolin kokoamisen jälkeen, ja tarkista ruuvien kireys säännöl-lisesti.**
- Älä käytä lisävarusteita tai varaosia, joita ei ole valmistettu nomi highchair-tuolia varten. ne voivat vaarantaa lapsen turvallisuuden.**
- Tätä tuotetta voi käyttää syöttötuolina yhdessä Stokke® Nomi® Baby Set kanssa siitä lähtien, kun lapsi oppii istumaan ilman tukea ja siihen saakka, kunnes hän täyttää kolme vuotta tai painaa 15 kg.**
- Aseta syöttötuoli aina vakaalle alustalle ja varmista, että syöttötuolilla on tilaa liukua taaksepäin.**
- Tämä tuote ei ole lelu. Älä anna lasten leikkiä tällä tuotteella tai käyttää sitä muussa kuin Stokken suosittelemassa asennossa.**
- Älä yritä poistaa tuotteen varoitustarraa. Varoi-tustarrassa on tärkeitä turvallisuusohjeita, ja sen poistaminen voi vahingoittaa tuotteen pintaa.**

Valitusoikeus ja Laajennettu takuu

Voimassa maailmanlaajuisesti koskien pinnanäanky Stokke® Nomi® chair , joita alempana kutsutaan tuotteeksi.

VALITUSOIKEUS

Asiakkaalla on kulloinkin sovellettavan kuluttajansuojalainsäädännön mukainen valitusoikeus; lainsäädäntö voi vaihdella maittain. Yleisesti ottaen STOKKE AS ei myönnä mitään lisäoikeuksia kulloinkin sovellettavan lainsäädännön määräämän lisäksi, vaikka viitataankin alla kuvattuun ”Laajennettuun takuuseen”. Asiakkaan kulloinkin sovellettavan kuluttajansuojalainsäädännön mukaiset oikeudet tulevat ”Laajennetun takuun” lisäksi, eikä se vaikuta niihin.

STOKKEN ”LAAJENNETTU TAKUU”

STOKKE AS, Parkgata 6, N-6003 Ålesund, Norja, kuitenkin myöntää laajennetun takuun asiakkaille, jotka rekisteröivät tuotteen takuutie-tokantaamme. Tämä voidaan tehdä osoitteessa www.stokkewarranty.

com. Kun tiedot on rekisteröity, asiakkaalle lähetetään takuutodistus sähköpostitse tai tavallisena kirjeenä.

Rekisteröityminen Takuutietokantaan oikeuttaa omistajan ”Laajennettuun takuuseen” seuraavasti:

- 7 vuoden takuu tuotteen valmistusvian varalta.**

”Laajennettu takuu” pätee myös, jos tuote on saatu lahjana tai ostettu käytettynä. Täten ”Laajennettuun takuuseen” voi vedota kuka tahansa, joka on kulloinkin tuotteen omistaja takuuaikana, sillä ehdolla, että omistaja esittää takuutodistuksen.

STOKKEN ”Laajennettu takuu” on seuraavien ehtojen alainen:

- Normaali käyttö.
- Tuotetta on käytetty vain sen käyttötarkoitukseen.
- Tuotetta on huollettu normaalisti huolto-/käyttöohjeessa kuvatulla tavalla.

- ”Laajennettuun takuuseen” vedottaessa on esitettävä takuutodistus ja alkuperäinen päiväyksellä varustettu ostokuitti. Tämä koskee myös toista tai myöhempää omistajaa.
- Tuote on alkuperäisessä tilassaan, ja kaikki käytetyt osat ovat STOKKEN toimittamia ja tarkoitettuja käytettäväiksi tuotteessa tai sen kanssa. Kaikki poikkeamat tästä vaativat STOKKEN kirjallisen ennakkosuostumuksen.
- Tuotteen sarjanumeroa ei ole tuhottu tai poistettu.

STOKKEN ”Laajennettu takuu” ei kata:

- Tuotteen muodostavien osien normaalin kehityksen aiheuttamia seikkoja (esim. värimuutokset ja kuluminen)
- Materiaalien pienten vaihteluiden aiheuttamia seikkoja (esim. värierot osien välillä)
- Ulkoisten tekijöiden, kuten auringon/valon, lämpötilan, kosteuden, ympäristösaasteiden jne., äärimmäisen vaikutuksen aiheuttamia seikkoja
- Tapaturmien/onnettomuuksien – esimerkiksi muiden esineiden tör-määminen tuotteeseen, henkilön törmäminen tuotteeseen aiheuttaen tuotteen kaatumisen, kaatuminen tai törmäys oveen tai muuhun esteeseen - aiheuttamaa vauriota. Sama pätee, jos tuote on ylikuormitettu tai tuotetta on ylirasitettu, esimerkiksi laittamalla siihen liikaa painoa tai liikuttamalla sitä erittäin epätasaisella pinnalla
- Ulkoisen vaikutuksen tuotteeseen aiheuttamaa vauriota, esimerkiksi kuljetettaessa tuotetta matkatavarana
- Väilillisiä vahinkoja, esimerkiksi henkilöille ja/tai esineille aiheutettuja vammoja tai vaurioita
- Jos tuotteeseen on asennettu lisävarusteita, jotka eivät ole Stokken toimittamia, ”Laajennettu takuu” raukeaa

- ”Laajennettu takuu” ei koske lisävarusteita, jotka on hankittu tai toi-mitettu tuotteen kanssa tai myöhemmin.

”Laajennetun takuun” puitteissa STOKKE:

- Korvaa tai – mikäli STOKKE katsoo paremmaksi – korjaa viallisen osan tai koko tuotteen (mikäli tarpeen) sillä ehdolla, että tuote toimitetaan jälleenmyyjälle
- Kattaa korvaavan osan/tuotteen normaalit kuljetuskulut STOKKELTA jälleenmyyjälle, jolta tuote on ostettu. Takuun puitteissa ei kateta mitään ostajan matkakuluja
- Varaa itselleen oikeuden korvata takuuseen vedottaessa vialliset osat osilla, jotka ovat suunnilleen samarakenteisia Varaa itselleen oikeuden toimittaa korvaava tuote tapauksissa, joissa asianomaista tuotetta ei enää valmisteta takuuseen vedottaessa. Tällaisen tuotteen on oltava vastaava laadultaan ja arvoltaan

Kuinka vedota ”Laajennettuun takuuseen”:

Yleisesti ottaen kaikki ”Laajennettuun takuuseen” liittyvät pyynnöt on tehtävä jälleenmyyjälle, jolta tuote on ostettu. Tämä pyyntö on tehtävä niin pian kuin mahdollista vian havaitsemisen jälkeen, ja siihen on liitettävä takuutodistus ja alkuperäinen ostokuitti. Dokumentaatio/todiste, joka osoittaa valmistusvian, on esitettävä, yleensä tuomalla tuote jälleenmyyjälle tai muutoin esittämällä se jälleenmyyjälle tai STOKKEN myyntiedustajalle tarkastettavaksi. Vika korjataan yllä olevien ehtojen mukaisesti, jos jälleenmyyjä tai STOKKEN myyntiedustaja määrittelee, että vaurio on valmistusvian aiheuttama.

FR IMPORTANT! À LIRE ATTENTIVEMENT ET À CONSERVER EN VUE D’UNE CONSULTATION ULTÉRIEURE

Félicitation pour votre achat d’une nouvelle chaise Stokke® Nomi®. Avec Stokke® Nomi®, vous êtes prêt à inviter votre enfant à votre table en toute sécurité. Pour commencer, lisez attentivement ce manuel. Nomi peut être fourni avec Nomi Baby, des coussins, un système de retenue, un harnais et une tablette.

Assemblage de la chaise haute

Pour commencer, assemblez les pieds comme expliqué dans le guide de l'utilisateur (Fig 1, p. 48). Utilisez les clés hexagonales et procédez au montage sur une surface plane. Les clés hexagonales se trouvent et se rangent sous le repose-pieds. Montez ensuite le dossier, le siège et le repose-pieds comme expliqué dans le guide de l'utilisateur (Fig 1, p. 48). Important ! Utilisez exclusivement les vis enduites de TufLok® (TufLok® assure une meilleure prise et les vis n'ont pas besoin d'être resserrées aussi souvent) fournies par Stokke® Nomi® - les vis sont dif-ficiles à monter et nécessitent l'utilisation des deux clés hexagonales pour l'assemblage des pieds. Maintenez l'écrou avec une clé et serrez la vis avec l'autre.

Réglage du siège et du repose-pieds

Réglez le siège et le repose-pieds en desserrant et en resserrant les poignées. Commencez par régler la hauteur du siège. La hauteur du siège est correcte lorsque l'enfant peut s'asseoir sur la chaise avec les bras près du corps et les coudes au niveau de la tablette (Fig 2A, p. 49). La profondeur du siège s'ajustera automatiquement à l'enfant. Le repose-pieds est à la bonne hauteur lorsque les jambes de l'enfant forment un angle de 90° par rapport à ses pieds posés à plat sur le repose-pieds (Fig 2B, p. 49). Le siège et le repose-pieds doivent toujours être réglés à la hauteur de l'enfant. *Ajustez les réglages au fur et à mesure que l'enfant grandit.*

Nettoyage et entretien

La chaise se nettoie avec un chiffon humide et un détergent doux. Les aliments très colorés (comme le curry ou le ketchup) peuvent colorer le plastique. Les traces noires peuvent être effacées avec une gomme. Remarque : les couleurs de la chaise peuvent ternir avec le temps si la chaise est exposée aux rayons directs du soleil.

Norme de sécurité

Stokke® Nomi® Chair conforme à la norme EN 12520:2015. Stokke® Nomi® Chair assemblée au Stokke® Nomi® Baby Set conforme à la norme EN 14988:2017+A1:2020. Stokke® Nomi® Chair assemblée au Stokke® Nomi® Newborn Set conforme à la norme EN 12790:2009.

Garantie et plaintes

Toutes les pièces en bois, en plastique et en métal sont couvertes par une garantie de 2 ans. Cette garantie couvre tous les défauts de matériaux et de conception. Cette garantie ne couvre pas les défauts liés à une usure normale, une mauvaise utilisation du produit, des modifications apportées au produit après son achat et l'utilisation

d'accessoires non approuvés et commercialisés par Stokke. Cette garantie ne s'applique pas en cas de non respect des instructions pour l'installation, l'utilisation et la maintenance fournies avec le produit.

AVERTISSEMENT!

- Ne jamais laisser l'enfant sans surveillance.**
- Ne pas utiliser le produit tant que l'enfant ne peut pas tenir seul en position assise.**
- Toujours utiliser le système de retenue.**
- Danger de chute : empêcher l'enfant de grimper sur le produit.**
- Ne pas utiliser le produit si tous les éléments ne sont pas fixés et réglés de manière appropriée.**
- N'utilisez pas la chaise haute avant que l'enfant ne soit capable de s'asseoir tout seul.**
- Ne pas utiliser la chaise si un ou plusieurs compo-sants sont défectueux ou manquants.**
- Tenir compte des risques de basculement lorsque l'enfant peut s'appuyer avec ses pieds contre une table ou toute autre structure.**
- Tenir compte des risques engendrés par la présence de foyers ouverts ou autres sources de forte chaleur à proximité du produit.**
- Ne pas placer la chaise à proximité d'une flamme ou de toute autre source de chaleur intense telle qu'un chauffage électrique, à gaz etc.. Risque d'incendie.**
- La chaise seule, sans l'utilisation du Nomi Mini ne peut s'utiliser qu'à partir de 36 mois.**
- Utilisation avec Nomi Mini :**
- Le produit est destiné à des enfants capables de se tenir seuls en position assise, âgés au maximum de trois ans ou de poids inférieur ou égal à 15kg.**
- La chaise doit toujours être placée sur une surface stable et plane. Vérifier qu'il y a assez de place pour repousser la chaise.**
- Ne jamais laisser l'enfant jouer autour de la chaise si elle n'a pas été positionnée comme décrit précédemment.**
- Ne jamais laisser d'objets de petite taille, toxiques, chauds ou électrifés à proximité de la chaise et à portée de l'enfant. Risque d'étouffement, d'empoi-sonnement et autres blessures.**
- Ne pas oublier de resserer toutes les vis 2 à 3 semaines après l'assemblage de la chaise, et régu-**

lièrement par la suite pour vérifier que toutes les vis sont bien serrées.

- Ne pas utiliser d'accessoires ou de pièces détachées qui n'ont pas été fabriqués spécifiquement pour Nomi Highchair car cela pourrait compromettre la sécurité de l'enfant.**
- Utilisé comme chaise haute avec le Stokke® Nomi® Baby Set™, ce produit permet aux enfants jusqu'à 3 ans ou d'un poids maximal de 15 kg de s'asseoir tout seul sans aucune aide.**
- Placez toujours la chaise haute sur une surface stable et égale et veillez à ce que la chaise ait l'espace nécessaire pour pouvoir glisser en arrière.**
- Ce produit n'est pas un jouet. Ne laissez pas les enfants jouer avec ce produit ou l'utiliser dans une position qui n'est pas recommandée par Stokke.**
- N'essayez pas de retirer l'étiquette d'avertissement sur le produit. L'étiquette d'avertissement contient des rappels de sécurité importants et son retrait peut également endommager la surface du produit.**

Droit de réclamation et extension de garantie

Applicables dans le monde entier pour la chais e Stokke® Nomi® Chair ci-après dénommé(e)(s) le produit.

DROIT DE RÉCLAMATION

Le client bénéficie d'un droit de réclamation, conformément à la législation sur la protection des consommateurs applicable à un moment donné, cette législation étant susceptible de varier d'un pays à l'autre. D'un point de vue général, STOKKE AS n'accorde aucun droit supplé-mentaire en plus de ceux qui sont établis par la législation applicable à un moment donné, même si une référence est faite à «l'extension de garantie» décrite ci-dessous. Les droits du client au titre de la législation sur la protection des consommateurs applicable à un moment donné viennent s'ajouter à ceux de «l'extension de garantie», qui n'ont aucune influence sur ces derniers.

«EXTENSION DE GARANTIE» STOKKE®

Toutefois, STOKKE AS, Parkgata 6, N-6003 Ålesund, Norvège, accorde une « Garantie étendue » aux clients qui enregistrent leur produit dans notre Base de données de garantie. Pour cela, il convient de passer par la page

Web www.stokkewarranty.com. Lors de l’enregistrement, un certificat de garantie est émis et envoyé au client par voie électronique (e-mail) ou par courrier ordinaire.

L’enregistrement dans la base de données Garantie accorde au propriétaire une «extension de garantie» comme suit :

• Garantie de 7 ans contre tout défaut de fabrication du produit.

«L’extension de garantie» s’applique également si le produit a été reçu en cadeau ou a été acheté d’occasion. Par conséquent, «l’extension de garantie» peut être invoquée par le propriétaire du produit à un moment donné, quel qu’il soit, au cours de la période de garantie et sous réserve de la présentation du certificat de garantie par le propriétaire.

«L’extension de garantie» STOKKE® dépend des conditions suivantes :

- Utilisation normale.
- Le produit n’a été utilisé que dans le cadre de l’usage qui lui est prévu.
- Le produit a bénéficié d’un entretien ordinaire, tel que décrit dans le manuel d’entretien/d’instructions.
- Lorsque «l’extension de garantie» est invoquée, le certifiat de garantie doit être présent, ainsi que la preuve d’achat d’origine datée. Ceci s’ap- plique également au propriétaire secondaire ou ultérieur.
- Le produit doit apparaître dans son état d’origine, à condition que les seules pièces utilisées aient été fournies par STOKKE® et soient prévues pour une utilisation sur, ou avec, le produit. Toute déviation des présentes nécessite l’accord écrit préalable de STOKKE®.
- Le numéro de série du produit n’a pas été détruit ni retiré.

«L’extension de garantie» STOKKE® ne couvre pas :

- Les problèmes causés par l’évolution normale des pièces composant le produit (ex. changements de coloration et usure).
- Les problèmes causés par des variations mineures au niveau des ma- tériaux (ex. différences de couleur entre les pièces).
- Les problèmes causés par l’influence extrême de facteurs extérieurs tels que le soleil/la lumière, la température, l’humidité, la pollution environnementale, etc.
- Les dégâts causés par les accidents/incidents, par exemple d’autres objets ayant heurté le produit ou une personne ayant renversé le produit en le heurtant. La même condition s’applique si le produit a été surchargé, par exemple en plaçant un poids excessif sur le produit.
- Les dommages infligés au produit par une influence extérieure, par exemple lorsque le produit est transporté en tant que bagage.
- Les dommages indirects, par exemple les dommages infligés par des personnes et/ou d’autres objets.

- Si le produit a été équipé d’accessoires qui n’ont pas été fournis par STOKKE®, «l’extension de garantie» prend fin.
- «L’extension de garantie» ne s’applique pas aux accessoires qui ont été achetés ou fournis en même temps que le produit, ou à une date ultérieure.

Dans le cadre de «l’extension de garantie», STOKKE® :

- remplacera ou, si STOKKE® préfère, réparera la pièce défectueuse, ou le produit dans son intégralité (si nécessaire), à condition que le produit soit amené chez un revendeur.
- couvrira les frais de transport normaux relatifs à toute pièce ou tout produit STOKKE® de rechange au profit du revendeur auprès duquel le produit a été acheté. Aucun frais de transport de la part de l’acheteur n’est couvert aux termes de la garantie.
- se réservera le droit de remplacer, au moment de l’invocation de la garantie, les pièces défectueuses par des pièces d’une conception sen- siblement similaire.
- se réservera le droit de fournir un produit de rechange dans le cas où le produit ne serait plus fabriqué au moment de l’invocation de la garan- tie. Ledit produit de rechange devra être d’une qualité et d’une valeur équivalentes.

Comment invoquer «l’extension de garantie»

Comment invoquer «l’extension de garantie» :

En général, toutes les demandes relatives à «l’extension de garantie» seront effectuées auprès du revendeur chez qui le produit a été acheté. Une telle demande devra être effectuée dès que possible après la découverte du défaut, et sera accompagnée du certificat de garantie, ainsi que de la preuve d’achat d’origine.

Toute documentation/preuve confirmant le défaut de fabrication sera présentée en amenant généralement le produit chez le revendeur, ou en le présentant autrement au revendeur ou à un représentant commercial de STOKKE® en vue d’un contrôle. Le défaut sera résolu conformément aux dispositions mentionnées ci-des- sus si le revendeur ou un représentant commercial de STOKKE® détermine que les dommages ont été provoqués par un défaut de fabrication.

GR ΣΗΜΑΝΤΙΚΟ! ΔΙΑΒΑΣΤΕ ΠΡΟΣΕΚΤΙΚΑ ΤΙΣ ΟΔΗΓΙΕΣ ΚΑΙ ΦΥΛΑΞΤΕ ΤΕΣ ΓΙΑΤΙ ΙΣΩΣ

ΣΑΣ ΦΑΝΟΥΝ ΧΡΗΣΙΜΕΣ ΣΤΟ ΜΕΛΛΟΝ.

Ένα παράδειγμα ενός καρεκλάκι Nomi®

Συγχαρητήρια για την αγορά της καινούριας σας καρέκλας Stokke® Nomi®. Χρησιμοποιώντας το Stokke® Nomi®, είστε έτοιμοι να δώσετε στο παιδί σας τη δυνατότητα να συμμετέχει στο οικογενειακό τραπέζι με ασφάλεια και σιγουριά. Ξεκινήστε διαβάζοντας προσεκτικά τον οδηγό χρήστη. Το Stokke® Nomi® μπορεί να διατεθεί σε συνδυασμό με το βρεφικό σετ Stokke® Nomi®, μαξιλάρια, σύστημα συγκράτησης και δίσκο.

Ένα παράδειγμα ενός καρεκλάκι Nomi®

Πώς θα συναρμολογήσετε το ψηλό καρεκλάκι φαγητού Ξεκινήστε στερεώνοντας τα πόδια με βάση τις οδηγίες που θα βρείτε στον οδηγό χρήστη (εικ. 1, σελ. 48). Χρησιμοποιήστε τα κλειδιά άλεν και τοποθετήστε το προϊόν επάνω σε μια επίπεδη επιφάνεια. Θα βρείτε τα κλειδιά άλεν αποθηκευμένα κάτω από το στήριγμα ποδιών. Συνεχίστε στερεώνοντας την πλάτη, το κάθισμα και το στήριγμα ποδιών, με βάση τις οδηγίες που θα βρείτε στον οδηγό χρήστη (εικ. 1, σελ. 48). Σημαντικό! Πρέπει να χρησιμοποιείτε πάντα τις βίδες με επίστρωση TuFloκ® (το υλικό TuFloκ® παρέχει πιο σταθερό κράτημα και δεν θα ραχιάζεται να σφίγγετε τόσο συχνά κάθε βίδα), οι οποίες περιλαμβάνονται στη συσκευασία του Stokke® Nomi®. Οι βίδες αυτές τοποθετούνται δύσκολα και πρέπει να χρησιμοποιήσετε και τα δύο κλειδιά άλεν κατά τη στερέωση των ποδιών. Κρατήστε κόντρα με το ένα κλειδί άλεν και σφίξτε τις βίδες με το μεγάλο παρεχόμενο κλειδί άλεν.

Ένα παράδειγμα ενός καρεκλάκι Nomi®

Πώς θα ρυθμίσετε το κάθισμα και το στήριγμα ποδιών Ρυθμίστε το κάθισμα και το στήριγμα ποδιών χαλαρώνοντας και σφίγγοντας τις λαβές. Ξεκινήστε ρυθμίζοντας το ύψος του καθίσματος. Το ύψος του καθίσματος είναι σωστό όταν το παιδί μπορεί να καθίσει στην καρέκλα έχοντας τα μπράτσα του κοντά στο σώμα του και τους αγκώνες του στο ίδιο επίπεδο με την επιφάνεια του τραπεζιού (εικ. 2Α, σελ. 49). Το βάθος του καθίσματος προσαρμόζεται αυτόματα στο παιδί. Το στήριγμα ποδιών είναι στο σωστό ύψος όταν τα πόδια του παιδιού μπορεί να σχηματίσουν γωνία 90° ακουμπώντας τις πατούσες ίσια στη βάση στήριξης ποδιών (εικ. 2Β, σελ. 49). Πρέπει να ρυθμίζετε πάντα το κάθισμα και το στήριγμα ποδιών ανάλογα με το ύψος του παιδιού. Πρέπει να κάνετε τη ρύθμιση αυτή συνεχώς όσο μεγαλώνει το παιδί.

Ένα παράδειγμα ενός καρεκλάκι Nomi®

Καθαρισμός και φροντίδα Μπορείτε να καθαρίζετε την καρέκλα χρησιμοποιώντας ένα υγρό πανί

και ήπιο απορρυπαντικό. Οι τροφές με έντονα χρώματα (π.χ. κάρι και κέτσαπ) ενδέχεται να αφήσουν λεκέδες στην πλαστική επιφάνεια. Μπορείτε να αφαιρέτε τις μαύρες γραμμές χρησιμοποιώντας λευκή γύα. Θα πρέπει να έχετε υπόψη σας ότι τα χρώματα της καρέκλας ενδέχεται να ξεθωριάσουν με την πάροδο του χρόνου αν η καρέκλα μένει απευθείας εκτεθειμένη στο φως του ήλιου.

Ένα παράδειγμα ενός καρεκλάκι Nomi®

Έγκριση ασφάλειας Η καρέκλα Stokke® Nomi® συμμορφώνεται με το πρότυπο EN 12520:2015.

Η καρέκλα Stokke® Nomi® που είναι συναρμολογημένη με το βρεφικό σετ Stokke® Nomi® συμμορφώνεται με το πρότυπο EN 14988:2017+A1:2020.

Η καρέκλα Stokke® Nomi® που είναι συναρμολογημένη με το σετ νεογέννητων Stokke® Nomi® συμμορφώνεται με το πρότυπο EN 12790:2009.

Ένα παράδειγμα ενός καρεκλάκι Nomi®

Εγγύηση Για όλα τα ξύλινα, πλαστικά και μεταλλικά εξαρτήματα ισχύει διετής εγγύηση. Η εγγύηση καλύπτει ελαττώματα υλικών και σχεδιαστικά σφάλματα. Η εγγύηση δεν καλύπτει ελαττώματα που οφείλονται σε φυσιολογική φθορά, μη ενδεδειγμένη χρήση του προϊόντος, αλλαγές στο προϊόν μετά την αγορά και χρήση αζεσουάρ που δεν έχουν εγκριθεί και δεν διατίθενται στην αγορά από τη Stokke. Η εγγύηση δεν ισχύει σε περίπτωση μη τήρησης των οδηγιών εγκατάστασης, χρήσης και συντήρησης που περιλαμβάνονται στη συσκευασία του προϊόντος.

ΠΡΟΕΙΔΟΠΟΙΗΣΗ!

- Ποτέ δεν πρέπει να αφήνετε το παιδί μόνο του χωρίς να το επιβλέπετε.**
- Κίνδυνος πτώσης: Μην αφήνετε το παιδί σας να σκαρφαλώνει στο προϊόν.**
- Δεν πρέπει να χρησιμοποιείτε το προϊόν αν δεν έχετε προσαρμόσει και ρυθμίσει σωστά όλα τα εξαρτήματα.**
- Πρέπει να προσέχετε να μην υπάρχουν πηγές γυμνής φλόγας και άλλες πηγές έντονης θερμότητας κοντά στο προϊόν.**
- Πρέπει να προσέχετε να μη γείρει το προϊόν όποτε το παιδί σας μπορεί να σπρώξει με τα πόδια του ένα τραπέζι ή άλλο παρόμοιο έπιπλο που βρίσκεται κοντά του.**
- Δεν πρέπει να χρησιμοποιείτε το ψηλό καρεκλάκι φαγητού αν το παιδί δεν μπορεί ακόμη να**

ανακάθεται χωρίς βοήθεια.

- Δεν πρέπει να χρησιμοποιείτε την καρέκλα αν δεν είναι σωστά τοποθετημένα και ρυθμισμένα όλα τα εξαρτήματα. Προτού βάλετε το παιδί σας στην καρέκλα, πρέπει να ελέγχετε αν όλα τα εξαρτήματα είναι στερεωμένα σωστά. Προτού χρησιμοποιήσετε την καρέκλα, πρέπει να ελέγχετε αν το σύστημα συγκράτησης είναι τοποθετημένο σωστά.**
- Δεν πρέπει να χρησιμοποιείτε την καρέκλα αν ένα ή περισσότερα εξαρτήματα είναι ελαττωματικά ή λείπουν.**
- Δεν πρέπει να τοποθετείτε την καρέκλα κοντά σε πηγές γυμνής φλόγας ή άλλες πηγές έντονης θερμότητας, π.χ. ηλεκτρικά θερμαντικά σώματα, θερμαντικά σώματα αερίου κλπ, γιατί υπάρχει κίνδυνος να πάρει φωτιά.**
- Πάντα πρέπει να τοποθετείτε την καρέκλα σε επίπεδη και σταθερή επιφάνεια και να ελέγχετε αν υπάρχει χώρος για να σπρώξετε την καρέκλα προς τα πίσω.**
- Ποτέ μην αφήνετε το παιδί να παίζει γύρω από την καρέκλα αν δεν είναι τοποθετημένη με τον τρόπο που περιγράφεται πιο πάνω.**
- Ποτέ μην αφήνετε μικρά, τοξικά, θερμά ή ηλεκτροφόρα αντικείμενα κοντά στην καρέκλα, σε σημείο όπου μπορεί να τα φτάσει το παιδί, γιατί υπάρχει κίνδυνος να προκαλέσουν ασφυξία, δηλητηρίαση ή άλλους τραυματισμούς.**
- Μην ξεχάσετε να σφίξετε ξανά όλες τις βίδες 2-3 εβδομάδες μετά τη συναρμολόγηση της καρέκλας και εξακολουθήστε να ελέγχετε τακτικά μήπως οι βίδες έχουν χαλαρώσει.**
- Δεν πρέπει να χρησιμοποιείτε αζεσουάρ ή ανταλλακτικά που δεν έχουν κατασκευαστεί για το ψηλό καρεκλάκι φαγητού Nomi, γιατί ενδέχεται να τεθεί σε κίνδυνο η ασφάλεια του παιδιού.**
- Όταν το προϊόν χρησιμοποιείται ως ψηλό καρεκλάκι φαγητού σε συνδυασμό με το βρεφικό σετ Stokke® Nomi®, ενδείκνυται για παιδιά που μπορούν να ανακάθονται χωρίς βοήθεια και είναι ηλικίας έως 3 ετών ή βάρους έως 15 κιλά.**
- Πάντα πρέπει να τοποθετείτε το ψηλό καρεκλάκι φαγητού σε επίπεδη και σταθερή επιφάνεια και να διασφαρίζετε ότι υπάρχει χώρος για να συρθεί προς τα πίσω.**

- Το συγκεκριμένο προϊόν δεν είναι παιχνίδι. Μην αφήνετε τα παιδιά να παίζουν με το προϊόν ούτε να χρησιμοποιούν σε θέσεις που δεν συνιστώνται από τη Stokke.**
- Μην επιχειρήσετε να αφαιρέσετε την ετικέτα προειδοποιήσεων από το προϊόν. Στην ετικέτα προειδοποιήσεων παρατίθενται σημαντικές υπενθυμίσεις για θέματα ασφάλειας και αν την αφαιρέσετε, ενδέχεται επίσης να προκληθεί ζημιά στην επιφάνεια του προϊόντος.**

ΔΙΚΑΙΩΜΑ ΥΠΟΒΟΛΗΣ ΠΑΡΑΠΟΝΩΝ ΚΑΙ ΕΠΕΚΤΑΣΗ ΕΓΓΥΗΣΗΣ

Ένα παράδειγμα ενός καρεκλάκι Nomi®

Ισχύει για όλες τις χώρες σχετικά με το καρεκλάκι φαγητού Stokke® Nomi®, εφεξής καλούμενο ως το προϊόν.

Ένα παράδειγμα ενός καρεκλάκι Nomi®

ΔΙΚΑΙΩΜΑ ΥΠΟΒΟΛΗΣ ΠΑΡΑΠΟΝΩΝ

Ο πελάτης διατηρεί το δικαίωμα να υποβάλει παράπονα σύμφωνα με την εκάστοτε ισχύουσα νομοθεσία προστασίας του καταναλωτή, η οποία ενδέχεται να διαφέρει από χώρα σε χώρα.

Σε γενικές γραμμές, η STOKKE AS δεν εκχωρεί κανένα επιπλέον δικαίωμα πέρα από αυτά που προβλέπονται από την εκάστοτε ισχύουσα νομοθεσία, αν και γίνεται αναφορά στην «Επέκταση Εγγύησης» που περιγράφεται παρακάτω. Τα δικαιώματα του πελάτη όπως αυτά απορρέουν από την εκάστοτε ισχύουσα νομοθεσία προστασίας του καταναλωτή είναι επι- πρόσθετα αυτών που παρέχονται από την «Επέκταση Εγγύησης» και δεν επηρεάζονται από αυτά.

«ΕΠΕΚΤΑΣΗ ΕΓΓΥΗΣΗΣ» STOKKE

Πάραυτα, η STOKKE AS, Parkgata 6, N-6003 Ålesund, Νορβηγία, παρέχει μια «Επέκταση Εγγύησης» στους πελάτες που εγγράφουν το προϊόν τους στη Βάση Δεδομένων Εγγυησών μας. Η εγγραφή μπορεί να γίνει μέσω της ιστοσελίδας μας στην ηλεκτρονική διεύθυνση www.stokkewarranty.com. Μετά την εγγραφή, θα εκδοθεί ένα πιστοποιητικό εγγύησης και θα σταλεί στον πελάτη σε ηλεκτρονική μορφή (ηλεκτρονικό ταχυδρομείο) ή μέσω ταχυδρομείου. Η εγγραφή στη Βάση Δεδομένων Εγγυήσεων παρέχει στον ιδιοκτήτη το δικαίωμα «Επέκτασης Εγγύησης» ως εξής:

- 7 χρόνια εγγύηση για οποιοδήποτε κατασκευαστικό ελάττωμα του προϊόντος.

Ένα παράδειγμα ενός καρεκλάκι Nomi®

Η «Επέκταση Εγγύησης» επίσης ισχύει αν το προϊόν ελήφθη ως δώρο ή αν αγοράστηκε μετοχειρισμένο. Συνεπώς, η «Επέκταση Εγγύησης» μπορεί να χρησιμοποιηθεί από οποιονδήποτε ο οποίος είναι ο ιδιοκτήτης του προϊόντος οποιαδήποτε δεδομένη στιγμή, εντός της περιόδου εγγύησης, και υπό την προϋπόθεση προσκόμισης του πιστοποιητικού εγγύησης από τον ιδιοκτήτη.

Η «Επέκταση Εγγύησης» STOKKE διέπεται από τις εξής προϋπο- θέσεις:

- Κανονική χρήση.
- Το προϊόν έχει χρησιμοποιηθεί μόνο για το σκοπό για τον οποίο προ- ορίζεται.
- Το προϊόν δέχεται τακτική συντήρηση, όπως περιγράφεται στο εγχειρίδιο συντήρησης / οδηγιών χρήσης.
- Σε περίπτωση χρήσης της «Επέκτασης εγγύησης», πρέπει να προσκομιστεί το πιστοποιητικό εγγύησης μαζί με την πρωτότυπη απόδειξη αγοράς όπου αναγράφεται η ημερομηνία. Αυτό ισχύει και για τον δεύτερο ή επόμενο ιδιοκτήτη.
- Το προϊόν βρίσκεται στην αρχική του κατάσταση, δεδομένου ότι τα μόνα εξαρτήματα που χρησιμοποιήθηκαν έχουν προμηθευτεί από τη STOKKE και προορίζονται για χρήση στο, ή μαζί με, το προϊόν.
- Ο αύξων αριθμός του προϊόντος δεν έχει καταστραφεί ή αφαιρεθεί.

Ένα παράδειγμα ενός καρεκλάκι Nomi®

- Η «Επέκταση εγγύησης» STOKKE δεν καλύπτει:**
- Προβλήματα που προκαλούνται από φυσιολογική εξέλιξη των εξαρτη- μάτων που αποτελούν το προϊόν (π.χ. αλλαγές στο χρώμα, καθώς και φυσιολογική φθορά).
- Προβλήματα που προκαλούνται από μικρές διαφορές στα υλικά (π.χ. διαφορές χρώματος μεταξύ των εξαρτημάτων).
- Προβλήματα που προκαλούνται φορικά με το βάρος που τοποθετείται σε αυτό.
- Φθορά που έχει υποστεί το προϊόν από εξωτερικές επιδράσεις, για παράδειγμα όταν το προϊόν μεταφέρεται ως αποσκευή.
- Αποθετική ζημία, για παράδειγμα ζημία που επιφέρεται σε άλλα άτομα και / ή οποιαδήποτε άλλα αντικείμενα.
- Αν το προϊόν έχει εξοπλιστεί με οποιαδήποτε αζεσουάρ που δεν είναι της εταιρείας Stokke, η «Επέκταση Εγγύησης» παύει να ισχύει.
- Η «Επέκταση Εγγύησης» δεν ισχύει για αζεσουάρ που αγοράστηκανή δόθηκανμαζί με το προϊόν ή σε μεταγενέστερη ημερομηνία.

Η STOKKE στα πλαίσια της «Επέκτασης Εγγύησης» αναλαμβάνει:

- Να αντικαταστήσει ή — αν αυτό προτιμά η STOKKE — να επισκευάσει το

- ελαττωματικό εξάρτημα, ή το προϊόν στο σύνολό του (αν είναι απαραίτητο), δεδομένου ότι το προϊόν παραδίδεται σε ένα από τα σημεία πώλησής του.
- Να καλύψει τα φυσιολογικά έξοδα μεταφοράς οποιοδήποτε εξαρτήματος / προϊόντος από τη STOKKE στο σημείο πώλησης από όπου αγοράστηκε το προϊόν. Η εγγύηση δεν καλύπτει έξοδα μεταφοράς του αγοραστή.
- Διατηρεί το δικαίωμα να αντικαταστήσει, τη στιγμή που γίνεται χρήση της εγγύησης, τα ελαττωματικά μέρη με εξαρτήματα που έχουν περίπου το ίδιο σχέδιο.
- Διατηρεί το δικαίωμα να παραδώσει ένα προϊόν αντικατάστασης σε περιπτώ- σεις που το σχετικό προϊόν δεν κατασκευάζεται πλέον κατά τη στιγμή που γίνεται χρήση της εγγύησης. Το εν λόγω προϊόν οφείλει να είναι αντίστοιχης ποιότητας και αξίας.

Ένα παράδειγμα ενός καρεκλάκι Nomi®

Πώς να κάνετε χρήση της «Επέκτασης Εγγύησης»: Σε γενικές γραμμές, όλα τα αιτήματα που αφορούν την «Επέκταση Εγγύη- σης» πρέπει να υποβάλλονται στο σημείο πώλησης από όπου αγοράστηκε το προϊόν. Μια τέτοια αίτηση πρέπει να υποβάλλεται το συντομότερο δυνατό μετά τον εντοπισμό του ελαττώματος και πρέπει να συνοδεύεται από το πιστοποιητικό εγγύησης και την πρωτότυπη απόδειξη αγοράς. Τεκμήρια / αποδείξεις που επιβεβαιώνουν το κατασκευαστικό ελάττωμα πρέπει να παρουσιάζονται, κανονικά με την προσκόμιση του προϊόντος στο σημείο πώλησης, ή με οποιοδήποτε άλλο τρόπο παρουσίασης στον υπεύθυνο του σημείου πώλησης ή σε αντιπρόσωπο πωλήσεων της STOKKE για επιθεώρηση.

Το ελάττωμα θα αποκατασταθεί σύμφωνα με τα ως άνω προβλεπόμενα, αν ο υπεύθυνος του σημείου πώλησης ή ο αντιπρόσωπος πωλήσεων της STOKKE κρίνει ότι η φθορά προκλήθηκε από κατασκευαστικό ελάττωμα.

HR VAŽNO! PAŽLJIVO PROČITAJTE UPUTE I SAČUNAVAJTE IH ZA BUDUĆU UPORABU

Ένα παράδειγμα ενός καρεκλάκι Nomi®

Čestitamo na kupnji nove stolice Stokke® Nomi®. Uz stolicu Stokke® Nomi® omoguđujete svom djetetu siguran i zaštićen početak boravka za stolom. Prvo pažljivo pročitajte korisnički priručnik. Stolica Stokke® Nomi® može se dostaviti sa setom za bebe Stokke® Nomi®, jastucima, sigurnosnim remenom i pladnjem.

Η STOKKE στα πλαίσια της «Επέκτασης Εγγύησης» αναλαμβάνει:

- Να αντικαταστήσει ή — αν αυτό προτιμά η STOKKE — να επισκευάσει το

Sastavljanje hranilice

Prvo montirajte noge prema uputama u korisničkom priručniku (sl. 1, str. 48). Upotrijebite imbus ključeve i montažu obavljajte na ravnoj površini. Imbus ključevi nalaze se i pohranjuju ispod oslonca za noge. Zatim montirajte naslon za leđa, sjedalo i oslonac za noge prema uputama u korisničkom priručniku (sl. 1, str. 48). Važno! Uvijek upotrebljavajte vijke s premazom tufoLok® (TufoLok® omogućuje čvršće prijanjanje, a vijak se ne mora tako često pritezati) koji su isporučeni s proizvodom Stokke® Nomi®. Ti se vijci nešto teže pritežu te pri montiranju nogu morate upotrijebiti oba imbus ključa. Jednim imbus ključem držite vijak i pritežite ga priloženim velikim imbus ključem.

Namještanje sjedala i oslonca za noge
Otpuštanjem i pritezanjem ručni namjestite sjedalo i oslonac za noge. Prvo namjestite visinu sjedala. Visina sjedala odgovarajuća je kad dijete sjedi u stolici s rukama blizu tijela i laktovima u razini površine stola (sl. 2A, str. 49). Dubina sjedala automatski se prilagođava djetetu. Oslonac za noge na odgovarajućoj je visini kad je djetetova noga pod kutom od 90° dok su mu stopala na podlošku za stopalo (sl. 2B, str. 49). Sjedalo i oslonac za noge uvijek prilagodite visini djeteta. Stalno ih prilagođavajte u skladu s rastom djeteta.

Čišćenje i održavanje

Stolica se čisti vlažnom krpom i blagim deterdžentom. Hrana jarkih boja (kao što su curry i kečap) može promijeniti boju plastike. Crne pruge mogu se ukloniti bijelom gumicom za brisanje. Imajte na umu da boje mogu s vremenom izblijedjeti ako je stolica izložena izravnoj sunčevoj svjetlosti.

Sigurnosno odobrenje
Stolica Stokke® Nomi® u skladu je s normom EN 12520:2015. Stolica Stokke® Nomi® sastavljena sa setom za bebe Stokke® Nomi® u skladu je s normom EN 14988:2017+A1:2020. Stolica Stokke® Nomi® sastavljena sa setom za novorođenčad Stokke® Nomi® u skladu je s normom EN 12790:2009.

Jamstvo

Za sve drvene, plastične i metalne dijelove pruža se dvogodišnje jamstvo. Jamstvo pokriva oštećene materijale i nedostatke u dizajnu. Jamstvo ne pokriva oštećenja nastala uobičajenim trošenjem, nepravilnom uporabom proizvoda, izmjenama proizvoda nakon kupnje i uporabom podataka koje nije odobrila i ne prodaje tvrtka Stokke. Jamstvo se ne primjenjuje u slučaju nepridržavanja uputa za montažu, uporabu i održavanje koje su isporučene s proizvodom.

UPOZORENJE!

- Nikada ne ostavljate dijete bez nadzora.**
- Opasnost od pada: Spriječite dijete da se penje na proizvod.**
- Ne upotrebljavajte proizvod ako svi dijelovi nisu pravilno postavljeni i namješteni.**
- Budite svjesni rizika od otvorenog plamena i drugih snažnih izvora topline u blizini proizvoda.**
- Budite svjesni rizika od naginjanja u situacijama kada se dijete može nogama odgurnuti od stol ili neku drugu konstrukciju.**

- Ne upotrebljavajte hranilicu dok dijete ne može sjediti samostalno.**
- Ne upotrebljavajte stolicu ako svi dijelovi nisu pravilno montirani i namješteni. Provjerite jesu li svi dijelovi pravilno pričvršćeni prije nego što postavite dijete u stolicu. Prije uporabe stolice provjerite je li sigurnosni remen pravilno montiran.**
- Ne upotrebljavajte stolicu ako je neki dio oštećen ili nedostaje.**

- Stolicu nemojte stavljati u blizinu otvorenog plamena ili drugih snažnih izvora topline kao što su električne ili plinske grijalice itd. zbog opasnosti od izbijanja požara.**
- Stolicu uvijek postavite na ravnu, stabilnu površinu i provjerite ima li prostora za njezino pomicanje prema natrag.**
- Nikada nemojte dopustiti da se dijete igra u blizini stolice, ako nije postavljena kao što je prethodno opisano.**
- Nikada ne ostavljajte male, otrovne, vruće ili aktivne predmete u blizini stolice na dohvât djeteta, jer mogu prouzročiti gušenje, trovanje ili druge ozljede.**
- Ne zaboravite ponovno pritegnuti sve vijke dva do tri tjedna nakon sastavljanja stolice i redovito provjeravajte pritegnutost vijaka.**
- Ne upotrebljavajte dodatke ili rezervne dijelove za hranilicu Nomi jer to može ugroziti sigurnost djeteta.**
- Kada se proizvod upotrebljava kao hranilica u kombinaciji sa setom za bebe Stokke® Nomi®, namijenjen je djeci koja mogu samostalno sjediti i stara su do 3 godine ili teže najviše 15 kg.**

- Hranilicu uvijek postavite na ravnu stabilnu površinu i osigurajte dovoljno prostora za pomicanje hranilice unatrag.**
- Ovaj proizvod nije igračka. Ne dopuštajte djeci da se igraju ovim proizvodom ili da ga upotrebljavaju u položaju koji nije preporučila tvrtka Stokke.**
- Ne pokušavajte s proizvoda ukloniti naljepnicu s upozorenjem. Naljepnica s upozorenjem sadrži važne sigurnosne podsjetnike, a njezinim se uklanjanjem ujedno može oštetiti površina proizvoda.**

Reklamacija i produljeno jamstvo

Vrijedi širom svijeta za stolce Stokke® Nomi®, dalje u tekstu proizvod.

REKLAMACIJA
Kupac kupnjom proizvoda strječe pravo na reklamaciju suglasno važećem zakonu o zaštiti potrošača, koji u svakoj zemlji može propisivati drugačije uvjete. STOKKE AS pak ne daje nikakva dodatna garantna prava niti jamstva osim zakonom zajamčenih, čak i kada se to odnosi na dolje navedeno “produljeno jamstvo”. Pravo kupca se zasnima na važećem zakonu o zaštiti potrošača primjenjivom tj. na dodatna prava na osnovi produljenog jamstva, na koje to jamstvo ne utječe.

PRODULJENO JAMSTVO TVRTKE STOKKE®
Tvrтка STOKKE AS, Parkgata 6, N-6003 Ålesund, Norveška, nudi produljeno jamstvo kupcima koji svoj proizvod registriraju u našoj jamstvenoj bazi podataka. To se može učiniti preko naše internetske stranice www.stokkewarranty.com. Nakon registracije jamstveni će list biti izdan i poslan kupcu elektronskom (e-mail) ili redovnom poštom.
Upisom u jamstvenu banku podataka kupac stječe pravo na :
• produljeno jamstvo u trajanju od 7 godina za slučaj bilo kakvog kvara proizvoda uslijed neke tvorničke greške.

Produljeno jamstvo vrijedi i ukoliko je proizvod dobijen na dar ili je kupljen kao rabljen. Stoga isto vrijedi odmah nakon kupnje za svakog vlasnika

proizvoda za period trajanja jamstva, pod uvjetom da vlasnik proizvoda priloži jamstvenu potvrdu.

STOKKE® produljeno jamstvo vrijedi pod sljedećim uvjetima:
• U slučaju problema tijekom normalne uporabe.
• Ukoliko je proizvod rabljen samo u one svrhe za koje je namijenjen.
• Ako se proizvod održava prema opisu u uputama za uporabu/održavanje.
• Ako se pozivanjem na produljeno jamstvo, prilaže jamstvena potvrda, te originalni račun kupnje s datumom i pečatom. Isto se odnosi i na drugog, te svakog sljedećeg vlasnika.
• Ako je proizvod u svom prvobitnom stanju pod uvjetom da su korišteni samo originalni dodatni dijelovi tvrtke STOKKE®. U slučaju odstupanja od navedenog za priznavanje jamstvenog prava prethodno je potrebna suglasnost tvrtke STOKKE®.
• Ukoliko serijski broj proizvoda nije uništen niti uklonjen.

Produljeno jamstvo tvrtke STOKKE® ne vrijedi u sljedećim slučajevima:

- Kod pojava uzrokovanih normalim rablnejnem (habanjem) dijelova od kojih je produkt sačinjen (na primjer: kod promjene boje, normalnog habanja ili trošenja dijelova).
- Kod neznatnog odstupanja u kvaliteti materijala (na primjer: kod razlike u boji dijelova).
- Kod problema uzrokovanih utjecajem vanjskih čimbenika poput sunca, svjetlosti, visoke temperature, vlage, zagađenosti, itd.
- Kod šteta uzrokovanih slučajno ili nezgodom – na primjer udaranje nekog predmeta u proizvod ili ako je netko prevrnuo proizvod sudarajući se s njim. Isto se odnosi i na preopterećenje proizvoda, na primjer u slučaju polaganja nekog tereta na proizvod.
- U slučaju štete, nanesene proizvodu vanjskim utjecajem, na primjer prilikom transporta.
- U slučaju štete koju je nanijela neka osoba ili koja je nastale uslijed djelovanja stranih predmeta.
- U slučaju da su na proizvod stavljeni dodaci koji nisu od strane tvrtke STOKKE®.
- Produljeno jamstvo također ne vrijedi za druge dodatke kupljene uz proizvod ili koji dolaze uz proizvod na dan kupnje ili poslije tog datuma.

Usluge koje čini tvrtka STOKKE® u saglasnosti s produljenim jamstvom:

- Zamijena – ili u slučaju da STOKKE® tako odluči – popravak dijelova koji su u kvaru, ili pak zamijena proizvoda u cijelosti (bude li to potrebno), pod uvjetom da se proizvod dostavi prodavaču.
- Pokriće uobičajenih troškova transporta dijela koji se mijenja odnosno

- cjelokiunog proizvoda od strane tvrtke STOKKE® do prodavača od kojeg je proizvod kupljen. Jamstvo ne obuhvaća putne troškove kupca.
- Tvrтка zadržava pravo zamjena dijelova u kvaru dijelovima istog ili sličnog dizajna.
- Tvrтка također zadržava pravo dobavljanja zamjenskog dijela ako se dotični proizvod više ne proizvodi. U tom slučaju će proizvodi u svakom slučaju zadržati prvobitnu kvalitetu i vrijednosti.

Kako se pozvati na produljeno jamstvo:
Sve zahtjeve vezani za produljeno jamstvo treba uputiti prodavaču od kojeg je proizvod kupljen. Zahtjev treba podnijeti što je prije moguće nakon otkrivanja kvara, te obvezno priložiti jamstvenu potvrdu i originalni račun. Obvezno podnijeti dokumentaciju odnosno dokaze o tvorničkom kvaru, što se obično čini donošenjem proizvoda do prodavača, ili davanjem proizvoda na uvid prodavaču ili predstavniku prodaje tvrtke STOKKE®. Kvar će biti uklonjen u skladu s gore navedenim odredbama ako prodavač ili predstavnik prodaje proizvode tvrtke STOKKE® ustanove da se radi o kvaru uslijed tvorničke greške.

HU FONTOS! FIGYELMESEN OLVASSA EL ÉS A JÖVŐBENI FELHASZNÁLÁSHOZ TARTSA MEG

Gratulálunk az új Stokke® Nomi® szék megvásárlásához. A Stokke® Nomi® használatával Ön készen áll arra, hogy gyermeke biztonságban üljön az asztalnál. Először olvassa el figyelmesen a használati útmutatót. A Stokke® Nomi® Stokke® Nomi® Baby Set készlettel, párnákkal, rögzítővel és tálcával is kapható.

A magasszék összeszerelése
Kezdje a használati útmutatónak megfelelően a lábak felszerelésével (1. ábra, 48. o.). Használja az imbuszkulcsokat, és a szerelést vízszintes felületen végezze. Az imbuszkulcsok a lábtartó alatt találhatók és ott tárolhatók. Folytassa a háttámla, az ülés és a lábtartó felszerelésével a használati útmutatónak megfelelően (1. ábra, 48. oldal). Fontos! Mindig a Stokke® Nomi® termékhez mellékelt TufoLok® bevonatú csavarokat használja (a TufoLok® erősebb rögzítést biztosít, és a csavart

nem kell olyan gyakran meghúzni) – a csavarokat nehéz felszerelni, és a lábak felszerelésekor mindkét imbuszkulcsot használni kell. Tartson ellen egy imbuszkulccsal, és húzza meg csavart a mellékelt nagy imbuszkulccsal.

Az ülés és a lábtartó beállítás
Állítsa be az ülést és a lábtartót a fogantyúk meglazításával és meghúzásával. Kezdje az ülés magasságának beállításával. Az ülésma-gasság akkor megfelelő, ha a gyermek úgy ül a székben, hogy karjai közel vannak a testéhez, könyökei pedig az asztallappal egy szintben vannak. (2A. ábra, 49. o.). Az ülés mélysége automatikusan igazodik a gyermekhez. A lábtartó megfelelő magasságban van, ha a gyermek lába 90°-os szöget zár be a lábtartóval (2B. ábra, 49. o.). Mindig állítsa be az ülést és a lábtartót a gyermek magasságához. Folyamatosan igazítsa a beállítást a gyermek növekedéséhez.

Tisztítás és ápolás
A szék nedves ruhával és kíméletes tisztítószerrel tisztítható. Az élénk színű élelmiszerek (például a curry és a ketchup) elszínezhetik a műanyagot. A fekete csíkok fehér radírral eltávolíthatók. Vegye figyelembe, hogy a szék idővel kifakulhat, ha közvetlen napfénynek van kitéve.

Biztonsági engedély
A Stokke® Nomi® szék megfelel az EN 12520:2015 szabványnak. A Stokke® Nomi® szék a Stokke® Nomi® Baby Set készlettel felszerelve megfelel az EN 14988:2017+A1:2020 szabványnak. A Stokke® Nomi® szék a Stokke® Nomi® Newborn Set készlettel szerelve megfelel az EN 12790:2009 szabványnak.

Jótállás
Valamennyi fa-, műanyag és fémalkatrészre két év garancia vonatkozik. A garancia a hibás anyagokra és a konstrukciós hibákra vonatkozik. A garancia nem terjed ki a normál kopásból, a termék nem megfelelő használatából, a termék vásárlás utáni átalakításából és a Stokke által nem jóváhagyott és nem forgalmazott tartozékok használatából eredő hibákra. A termék szerelési, használati és karbantartási útmutatójának be nem tartása esetén a garancia érvényét veszti.

FIGYELMEZTETÉS!

- Soha ne hagyja a gyermeket felügyelet nélkül.**
- Leesésveszély: Ügyeljen arra, hogy gyermeke ne másszon fel a termékre.**
- Csak akkor használja a terméket, ha minden alka-**

- trész megfelelően fel van szerelve és be van állítva.**
- Legyen tisztában azzal, hogy milyen veszéllyel járnak a nyílt láng és az egyéb erős hőforrások a termék közelében.**
- Legyen tisztában a felbillenés veszélyével, ha a gyermek a lábát az asztalnak vagy más tárgynak tudja nyomni.**
- Csak akkor használja a magasszéket, ha a gyermek már segítség nélkül fel tud ülni.**
- Csak akkor használja a széket, ha annak minden alkatrésze megfelelően fel van szerelve és be van állítva. Mielőtt gyermekét a székbe ültetné, ellenőrizze, hogy minden alkatrész megfelelően rögzítve van-e. A szék használata előtt ellenőrizze, hogy megfelelően fel van-e szerelve a rögzítőelem.**
- Ne használja a széket, ha egy vagy több alkatrésze hibás vagy hiányzik.**
- Ne helyezze a széket nyílt láng vagy más erős hőforrás, például elektromos vagy gázüzemű fűtőberendezés stb. közelébe a tűzveszély miatt.**
- A széket mindig vízszintes, stabil felületre helyezze, és ellenőrizze, hogy van-e hely a szék hátrató-lásához.**
- Soha ne engedje, hogy a gyermek a szék körül játsszon, kivéve, ha azt a fent leírtak szerint helyezték el.**
- Soha ne hagyjon apró, mérgező, forró vagy feszültség alatt álló tárgyakat a szék közelében, ahol gyermekek elérhetik azokat, mert azok fulladást, mérgezést vagy egyéb sérülést okozhatnak.**
- Ne felejtse el a szék összeszerelése után 2-3 héttel újra meghúzni a csavarokat, és rendszeresen ellenőrizze a csavarok feszességét.**
- Ne használjon olyan tartozékokat és pótalkatrészeket, amelyek nem a Nomi magasszékhez készültek, mivel az veszélyezteti a gyermek biztonságát.**
- Ha magasszékként, a Stokke® Nomi® Baby Set készlettel együtt használja a széket, a terméket csak olyan – legfeljebb 3 éves vagy legfeljebb 15 kg-os – gyermek használhatja, aki képes önállóan felülni.**
- A magasszéket mindig vízszintes, stabil felületre állítsa, és gondoskodjon arról, hogy legyen elegendő hely a szék hátracsúsztatásához.**
- Ez a termék nem játékszer. Ne engedje, hogy a**

gyermekek játszanak ezzel a termékkel, vagy hogy olyan pozícióban használják, amelyet nem javasol a Stokke.
• Ne kísérelje meg eltávolítani a terméken található figyelmeztető címkét. A figyelmeztető címke fontos biztonsági emlékeztetőket tartalmaz, és eltávolítása ugyancsak károsíthatja a termék felületét.

• Nem ajánlott a gyermek használata a termék felületén.

Reklamacija i produljeno jamstvo

Vrijedi širom svijeta za stolce Stokke® Nomi® Chair, dalje u tekstu

proizvod.

REKLAMACIJA
Kupac kupnjom proizvoda strječe pravo na reklamaciju suglasno važećem zakonu o zaštiti potrošača, koji u svakoj zemlji može propisivati drugačije uvjete. STOKKE AS pak ne daje nikakva dodatna garantna prava niti jamstva osim zakonom zajamčenih, čak i kada se to odnosi na dolje navedeno “produljeno jamstvo”. Pravo kupca se zasnima na važećem zakonu o zaštiti potrošača primjenjivom tj. na dodatna prava na osnovi produljenog jamstva, na koje to jamstvo ne utječe.

PRODULJENO JAMSTVO TVRTKE STOKKE®
Tvrтка STOKKE AS, Parkgata 6, N-6003 Ålesund, Norveška, nudi produljeno jamstvo kupcima koji svoj proizvod registriraju u našoj jamstvenoj bazi podataka. To se može učiniti preko naše internetske stranice www.stokkewarranty.com. Nakon registracije jamstveni će list biti izdan i poslan kupcu elektronskom (e-mail) ili redovnom poštom.
Upisom u jamstvenu banku podataka kupac stječe pravo na :
• produljeno jamstvo u trajanju od 7 godina za slučaj bilo kakvog kvara proizvoda uslijed neke tvorničke greške.

Produljeno jamstvo vrijedi i ukoliko je proizvod dobijen na dar ili je kupljen kao rabljen. Stoga isto vrijedi odmah nakon kupnje za svakog vlasnika proizvoda za period trajanja jamstva, pod uvjetom da vlasnik proizvoda priloži jamstvenu potvrdu.

STOKKE® produljeno jamstvo vrijedi pod sljedećim uvjetima:
• U slučaju problema tijekom normalne uporabe.
• Ukoliko je proizvod rabljen samo u one svrhe za koje je namijenjen.

- Ako se proizvod održava prema opisu u uputama za uporabu/održavanje.
- Ako se pozivanjem na produljeno jamstvo, prilaže jamstvena potvrda, te originalni račun kupnje s datumom i pečatom. Isto se odnosi i na drugo, te svakog sljedećeg vlasnika.
- Ako je proizvod u svom prvobitnom stanju pod uvjetom da su korišteni samo originalni dodatni dijelovi tvrtke STOKKE®. U slučaju odstupanja od navedenog za priznavanje jamstvenog prava predhodno je potrebna suglasnost tvrtke STOKKE®.
- Ukoliko serijski broj proizvoda nije uništen niti uklonjen.

Produljeno jamstvo tvrtke STOKKE® ne vrijedi u sljedećim slučajevima:

- Kod pojava uzrokovanih normalim rabljenjem (habanjem) dijelova od kojih je produkt sačinjen (na primjer: kod promjene boje, normalnog habanja ili trošenja dijelova).
- Kod neznatnog odstupanja u kvaliteti materijala (na primjer: kod razlike u boji dijelova).
- Kod problema uzrokovanih utjecajem vanjskih čimbenika poput sunca, svjetlosti, visoke temperature, vlage, zagađenosti, itd.
- Kod šteta uzrokovanih slučajno ili nezgodom – na primjer udaranje nekog predmeta u proizvod ili ako je netko prevrnuo proizvod sudarajući se s njim. Isto se odnosi i na preopterećenje proizvoda, na primjer u slučaju polaganja nekog tereta na proizvod.
- U slučaju štete, nanesene proizvodu vanjskim utjecajem, na primjer prilikom transporta.
- U slučaju štete koju je nanijela neka osoba ili koja je nastale uslijed djelovanja stranih predmeta.
- U slučaju da su na proizvod stavljeni dodaci koji nisu od strane tvrtke STOKKE®.
- Produljeno jamstvo također ne vrijedi za druge dodatke kupljene uz proizvod ili koji dolaze uz proizvod na dan kupnje ili poslije tog datuma.

Usluge koje čini trvrka STOKKE® u saglasnosti s produljenim jamstvom:

- Zamijena – ili u slučaju da STOKKE® tako odluči – popravak dijelova koji su u kvaru, ili pak zamijena proizvoda u cijelosti (bude li to potrebno), pod uvjetom da se proizvod dostavi prodavaču.
- Pokrće uobičajenih troškova transporta dijela koji se mijenja odnosno cjelokiunog proizvoda od strane tvrtke STOKKE® do prodavača od kojeg je proizvod kupljen. Jamstvo ne obuhvaća putne troškove kupca.
- Tvrtka zadržava pravo zamjena dijelova u kvaru dijelovima istog ili sličnog dizajna.
- Tvrtka također zadržava pravo dobavljanja zamjenskog dijela ako se

dotični proizvod više ne proizvodi. U tom slučaju će proizvodi u svakom slučaju zadržati prvobitnu kvalitetu i vrijednosti.

Kako se pozvati na produljeno jamstvo: Sve zahtjeve vezani za produljeno jamstvo treba uputiti prodavaču od kojeg je proizvod kupljen. Zahtjev treba podnijeti što je prije moguće nakon otkrivanja kvara, te obvezno priložiti jamstvenu potvrdu i originalni račun. Obvezno podnijeti dokumentaciju odnosno dokaze o tvorničkom kvaru, što se obično čini donošenjem proizvoda do prodavača, ili davanjem proizvoda na uvid prodavaču ili predstavniku prodaje tvrtke STOKKE®. Kvar će biti uklonjen u skladu s gore navedenim odredbama ako prodavač ili predstavnik prodaje proizvode tvrtke STOKKE® ustanove da se radi o kvaru uslijed tvorničke greške.

IT IMPORTANTE: LEGGERE ATTENTAMENTE E CONSERVARE PER FUTURO RIFERIMENTO.

Congratulazioni per l’acquisto del nuovo seggiolone Stokke® Nomi®. Con Stokke® Nomi®, è possibile far sedere il bambino a tavola in modo sicuro e protetto. Per iniziare, leggere attentamente il manuale. Nomi può essere fornito con Nomi Baby, cuscini, dispositivo di bloccaggio, cinghie di sicurezza e vassoio.

Seggiolone con i componenti per il trasporto.

Assemblaggio del seggiolone

Iniziare montando le due gambe del seggiolone in base alle istruzioni riportate nella guida per l’utente (fig. 1, p. 48). Eseguire il montaggio su una superficie piana utilizzando le chiavi esagonali. Le chiavi esagonali si trovano sotto il poggiapiedi. Montare lo schienale, il sedile e il poggiapiedi seguendo le istruzioni nella guida per l’utente (fig. 1, p. 48).
Importante! Utilizzare sempre le viti rivestite TufLok® (TufLok® offre una presa più salda e le viti non devono essere serrate molto spesso) in dotazione con Stokke® Nomi®; le viti sono difficili da montare e quando si montano le gambe è necessario utilizzare entrambe le chiavi esagonali. Tenere ferma una chiave esagonale e serrare con l’altra.

Regolazione del sedile e del poggiapiedi
Regolare il sedile e il poggiapiedi, allentando e serrando le impu-

gnature. Regolare anzitutto l’altezza del sedile. L’altezza del sedile è corretta quando il bambino è seduto sulla sedia con le braccia vicine al corpo e i gomiti all’altezza del tavolino (fig. 2A, p. 49). La profondità del sedile si adatterà automaticamente al bambino. Il poggiapiedi è all’altezza corretta quando le gambe del bambino formano un angolo di 90° con i piedi appoggiati orizzontalmente sul poggiapiedi (fig. 2B, p. 49). Regolare sempre il sedile e il poggiapiedi in base all’altezza del bambino. Adattare continuamente la misura mano a mano che il bambino cresce.

Pulizia e manutenzione.

Pulizia e manutenzione
Il seggiolone può essere pulito con un panno umido e un detergente delicato. Gli alimenti con colori intensi (come il curry e il ketchup) possono macchiare la plastica. Eventuali righe nere si possono eliminare con una gomma per cancellare bianca. Tenere in considerazione che i colori del seggiolone possono sbiadire progressivamente in caso di esposizione alla luce solare diretta.

Seggiolone con i componenti per il trasporto.

Approvazione della sicurezza
Stokke® Nomi® Chair è conforme alla norma EN 12520:2015. Stokke® Nomi® Chair montato con Stokke® Nomi® Baby Set è conforme alla norma EN 14988:2017+A1:2020. Stokke® Nomi® Chair montato con with Stokke® Nomi® Newborn Set è conforme alla norma EN 12790:2009.

Seggiolone con i componenti per il trasporto.

Garanzia e reclami

Tutte le parti in legno, plastica e metallo sono garantite per due anni. La garanzia copre eventuali difetti dei materiali ed errori di progettazione. La garanzia non copre difetti dovuti alla normale usura, a un utilizzo improprio del prodotto, a modifiche al prodotto successive all’acquisto e all’uso di accessori non approvati e commercializzati da Stokke. La garanzia non è applicabile in caso di non conformità con le istruzioni di installazione, uso e manutenzione allegate al prodotto.

ATTENZIONE!

- Non lasciare mai il bambino incustodito.**
- Pericolo di caduta : non lasciare che il bambino si arrampichi sul prodotto.**
- Non utilizzare il prodotto a meno che tutti i componenti non siano correttamente agganciati e regolati.**
- Prestare attenzione al rischio generato da fiamme**

libere e altre fonti di forte calore nelle vicinanze del prodotto.

- Prestare attenzione al rischio di ribaltamento del prodotto nel caso in cui il bambino si spinga con i piedi contro il tavolo o qualsiasi altra struttura.**
- Non utilizzate il seggiolone prima che il bambino sia in grado di star seduto da solo.**
- Non usare il seggiolone se non tutti l componenti sono correttamente montati e regolati. Prima di collocare il bambino sul seggiolone verificare che tutte le parti siano fissate correttamente. Prima di utilizzare il seggiolone verificare che il dispositivo di bloccaggio sia montato correttamente.**
- Non utilizzare il seggiolone se uno o più componenti sono difettosi o mancanti.**
- Non posizionare il seggiolone accanto a fiamme libere o altre sorgenti di calore intenso come stufe elettriche, stufe a gas, ecc. in quanto esiste il rischio di incendio.**

- Posizionare sempre il seggiolone su una superficie piana, stabile, e verificare che ci sia spazio sufficiente per poterlo spingere all’indietro.**
- Non lasciare che il bambino giochi attorno al seggiolone a meno che quest’ultimo non sia stato posizionato come indicato sopra.**
- Non lasciare mai oggetti piccoli, tossici, molto caldi o attivi accanto al seggiolone dove potrebbero essere raggiungibili da parte del bambino in quanto potrebbero causare soffocamento, avvelenamento o altre lesioni.**
- Ricordare di riavvitare tutte le viti 2-3 settimane dopo l’assemblaggio del seggiolone e continuare a verificare che siano serrate a scadenze regolari.**
- Non utilizzare accessori o parti di ricambio non fabbricate appositamente per Nomi Highchair in quanto potrebbero compromettere la sicurezza del bambino.**
- Se usato come seggiolone in combinazione con il Stokke® Nomi® Baby Set™, il prodotto è progettato per bambini fino a 3 anni di età, in grado di stare seduti autonomamente, o per bambini con un peso massimo di 15 kg.**
- Collocate sempre il seggiolone su una superficie stabile e accertatevi che il seg giolone abbia abbastanza spazio per poter scivolare all’indietro.**

Stokke® Nomi® Chair, versione con schienale.

- Questo prodotto non è un giocattolo. Non lasciare che i bambini ci giochino e non utilizzarlo in posizioni diverse da quelle consigliate da Stokke.**
- Non rimuovere l’etichetta di avvertenza dal prodotto. L’etichetta di avvertenza contiene importanti promemoria di sicurezza e la sua rimozione può inoltre danneggiare la superficie del prodotto.**

Stokke® Nomi® Chair, versione con schienale.

Diritto di reclamo e Garanzia Estesa

Applicabile in tutto il mondo ai Stokke® Nomi® Chair, in seguito indicato come il prodotto.

Garanzia Estesa.

DIRITTO DI RECLAMO

Il cliente ha il diritto di presentare reclamo in qualsiasi momento in conformità con la legislazione applicabile per la tutela del consumatore, che varia da Paese a Paese.

In termini generali, STOKKE AS non garantisce alcun diritto in aggiunta o superiore a quelli previsti dalla legislazione applicabile in un dato momento, anche nel caso in cui si faccia riferimento alla “Garanzia Estesa” illustrata di seguito. I diritti che spettano al cliente in base alla legislazione applicabile per la tutela dei consumatori sono da considerarsi aggiuntivi rispetto a quelli previsti dalla “Garanzia Estesa” e pertanto non ne sono condizionati.

Garanzia Estesa.

“GARANZIA ESTESA” STOKKE®
Fatto salvo quanto detto sopra, STOKKE AS, Parkgata 6, N-6003 Ålesund, Norvegia garantisce una “Garanzia Estesa” ai clienti che registrano il prodotto acquistato nel database delle garanzie. Per far questo è possibile collegarsi all’indirizzo www.stokkewarranty.com. In seguito alla registrazione, viene rilasciato un certificato di garanzia che può essere trasmesso al cliente in formato elettronico (e-mail) o per posta ordinaria. Registrandosi nel database delle garanzie, il titolare del prodotto ha diritto a una “Garanzia Estesa” con le seguenti caratteristiche:
• Garanzia di 7 anni contro ogni difetto di produzione del prodotto.

Garanzia Estesa.

La “Garanzia Estesa” è valida anche nel caso in cui il titolare del prodotto lo avesse ricevuto come regalo oppure l’avesse acquistato in seconda mano. Pertanto l’applicazione della “Garanzia Estesa” potrà essere richiesta da

chiunque sia il proprietario del prodotto in un dato momento, entro il periodo di garanzia valido, e previa presentazione del certificato di garanzia.

La “Garanzia Estesa” STOKKE® è soggetta alle seguenti condizioni:

- Utilizzo normale del prodotto.
- Utilizzo del prodotto per le finalità per il quale il prodotto è stato ideato.
- Il prodotto è stato sottoposto a regolari interventi di manutenzione ordinaria così come indicato nel manuale di istruzioni/manutenzione.
- In seguito alla richiesta di applicazione della “Garanzia Estesa”, sarà presentato il certificato di garanzia insieme alla ricevuta d’acquisto originale con l’opportuna indicazione della data. Questa condizione continuerà a essere valida anche per qualsiasi titolare successivo o secondario.
- Il prodotto deve risultare conforme al suo stato originale; con ciò si dovrà intendere l’utilizzo con il prodotto esclusivamente delle parti fornite da STOKKE®, ideate per l’utilizzo su o in combinazione con il prodotto. Qualsiasi devianza rispetto a tale condizione deve essere previamente autorizzata in forma scritta da STOKKE®.
- Il numero di serie del prodotto non deve essere stato eliminato o distrutto.

Garanzia Estesa.

La “Garanzia Estesa” STOKKE® non si applica a:

- Problemi dovuti alla normale evoluzione delle componenti del prodotto (es. variazione del colore, usura, lacerazioni).
- Problemi dovuti a cambiamenti secondari dei materiali (es. differenze di colorazione tra i componenti).
- Problemi dovuti preminentemente a fattori esterni come luce o sole, temperatura, umidità, inquinamento ambientale, ecc.
- Danni risultanti da infortuni o incidenti, come ad esempio se il prodotto dovesse essere urtato da un altro oggetto o se una persona dovesse capovolgere il prodotto in seguito all’urto con il medesimo oggetto. Tale condizione vale anche se il prodotto viene sollecitato in misura eccessiva, ad esempio in termini di peso.
- Danni causati al prodotto da fattori esterni, ad esempio nel caso in cui il prodotto dovesse essere spedito come bagaglio.
- Danni consequenziali, ad esempio danni causati da terzi o da altri oggetti.
- La “Garanzia Estesa” decade nel caso in cui il prodotto dovesse essere dotato di qualsiasi accessorio che non sia stato fornito da STOKKE®.
- La “Garanzia Estesa” non sarà applicabile a eventuali accessori che dovessero essere acquistati o forniti insieme al prodotto o successivamente all’acquisto.

Garanzia Estesa.

Ai sensi della “Garanzia Estesa” STOKKE® si impegna a:

- Sostituire o le parti difettose o, a discrezione di STOKKE®, l’intero prodotto, se necessario, dopo che il prodotto è stato inviato a un rivenditore.
- Coprire le spese di trasporto ordinarie per ogni prodotto/pezzo di

ricambio inviato da STOKKE® al rivenditore presso cui il prodotto è stato acquistato. In base ai termini della garanzia non saranno coperte eventuali spese di viaggio da parte dell’acquirente.

- Nel momento in cui viene richiesta l’applicazione della garanzia, concedere il diritto di sostituire parti difettose con parti aventi all’incirca lo stesso design.
- Nel momento in cui viene richiesta l’applicazione della garanzia, concedere il diritto a fornire un prodotto sostitutivo nei casi in cui il prodotto in questione non sia più in produzione. Tale prodotto dovrà essere di qualità e valore analoghi.

Garanzia Estesa.

Come richiedere l’applicazione della “Garanzia Estesa”:

In linea generale tutte le richieste di “Garanzia Estesa” devono essere inoltrate al rivenditore da cui è stato acquistato il prodotto. La richiesta dovrà essere presentata non appena venga notato un eventuale difetto e dovrà essere corredata dal certificato di garanzia, nonché dalla ricevuta d’acquisto originale.

Occorre fornire opportune prove/documentazioni che confermino la presenza di difetti di produzione, in genere portando il prodotto dal rivenditore o facendolo ispezionare altrimenti dal rivenditore o da un agente di vendita STOKKE®. Qualora il rivenditore o un agente di vendita STOKKE® dovesse stabilire che il danno è dovuto a un difetto di produzione, il difetto verrà riparato in base alle clauseole di cui sopra.

Garanzia Estesa.

Garanzia Estesa.

JP重要! ご使用前にこのユーザーガイドをよく読み、必要なときには取り出して参照できるように保管してください

Garanzia Estesa.

ストッケ ノミ チェアをお買い上げいただき、誠にありがとうございました。ストッケ ノミを使用すれば、お子さまが安全で安心な食卓での生活をスタートする準備が整います。はじめに取扱説明書をよくお読みください。ストッケ ノミに

は、ストッケ ノミ ベビーセット、クッション、ハーネス、トレイが用意されています。

Stokke® Nomi® Chair, versione con schienale.

チェアの組み立て

ユーザーガイド (48ページ 図1) を参照し、脚部の取り付けから始めます。六角レンチを使って、平らな場所で組み立てます。六角レンチは、フットプレートの裏側にセットされています。ユーザーガイド (48ページ 図1) を参照し、バックレスト、シート、フットプレートを取り付けます。重要! 必ずストッケ ノミに同梱されている緩み止め加工が施されたネジを使用してください。(緩み止め加工の施されたネジはグリップ力が強く、組み立て時には一般のネジよりも硬く感じられる場合があります。) 脚部を取り付ける際は、2本の六角レンチを使って、両側からネジを締めてください。片側のネジを回転しないように六角レンチで保持し、反対側のネジを別の六角レンチを使って締め付けます。

Stokke® Nomi® Chair, versione con schienale.

シートとフットプレートの調節
シートとフットプレートの位置の調節は、バンドルノブを緩めて、シート、フットプレートをスライドさせ、位置が決まったらハンドルノブで締め付けます。シートの高さの調節から始めます。シートの高さは、お子さまの肘とテーブルの天板が同じ高さになるように調節してください。(49ページ 図2A参照) お子さまに合わせてシートの高さを調節すると、同時に奥行きも調節されます。フットプレートの高さは、フットプレートの上にお子さまの足の裏全体を乗せたときに、ひざの角度が90度になる位置に調節してください。(49ページ 図2B参照) シートとフットプレートの高さは、常にお子さまの身長に合わせて調節してください。お子さまの成長に合わせて継続的に調節してください。

Stokke® Nomi® Chair, versione con schienale.

お手入れ・メンテナンス
チェアは、湿らせたくない布で拭き、余分な水分を拭き取ります。カレーやケチャップなどの明るい色の食品により、プラスチックが変色することがあります。製品や床に付いた黒い線は、白い消しゴムで消すことができる場合があります。日光や蛍光灯などの光により、時間の経過とともに変色・退色することがあります。

Stokke® Nomi® Chair, versione con schienale.

安全規格
ストッケ ノミ チェアは、EN 12520:2015 に準拠しています。ストッケ ノミ ベビーセットを取り付けたストッケ ノミ チェアは、EN 14988:2017+A1:2020 に準拠しています。ストッケ ノミ ニューボーンセットを取り付けたストッケ ノミ チェアは、EN 12790:2009 に準拠しています。

保証の適用範囲

保証すべての木製、プラスチック、および金属部品は、1年間の保証の対象となります。保証は、不具合のある材料および設計上の欠陥を対象としています。使用による消耗・摩耗、製品の不適切な使用、購入後に製品の改造・分解が行われた場合、またストックが承認および販売していないアクセサリ一類の使用に起因する瑕疵は、保証の対象外です。製品に同梱されているユーザーガイドの組み立てかた、使用方法、およびメンテナンスに関する指示に従わない場合、保証は適用されません。

警告!

- 絶対にお子さまから目を離さない**てください。
- 転落の危険**：お子さまが、製品によじ登らないように気を付けてください。
- すべての構成部品が正しく取り付けられていない状態、正しく調節されていない状態では、製品を使用しないでください。
- 火災の危険性があります。火気または高温を発するものの近くでは、使用しないでください。
- お子さまが、テーブルやその他の構造物を足や手で押したりすると、チェアが傾くおそれがあります。注意してください。
- お子さまが一人でお座りできるようになるまでは、チェアを使用しないでください。
- すべての構成部品が正しく取り付けられていない状態、正しく調節されていない状態では、チェアを使用しないでください。お子さまをチェアに座らせる前に、すべての部品が正しく固定されていることを確認してください。チェアを使用する前に、拘束器具（ベビーセット・ハーネスなど）が正しく取り付けられていることを確認してください。
- 1つでも部品が破損、損傷、紛失している場合は、チェアを使用しないでください。
- 直火またはその他の強い熱源（電気ヒーター、ガスヒーターなど）の近くにチェ

アを置かないてください。火災の危険性があります。

- チェアは常に安定した平らな場所で、かつチェアを後に動かすことができるスペースがある場所に置いてください。**
- チェアが上記の通りに正しく設置されていない場合は、チェアの周りで子供を遊ばせない**てください。
- 小さなものや有害物質、高温のもの、生きものなどをお子さまの手の届くところに置かない**てください。**窒息、中毒、その他のケガの原因となるおそれ**があります。
- チェアを組み立ててから2~3週間後に、必ずすべてのネジを締め直してください。**その後、定期的にネジの緩みがないかを点検し、必要に応じて締め直してください。
- ノミ チェア専用のアクセサリーやスペアパーツ以外は使用しないでください。お子さまの安全が損なわれるおそれがあります。
- ノミ ベビーセットをチェアに取り付けて使用する場合、本製品はひとりでお座りができるようになる生後6か月頃から生後36か月頃まで（体重15キロまで）のお子さまを対象に設計されています。
- チェアは常に安定した平な場所に置き、かつチェアが後ろにスライドするスペースがあることを確認してください。
- 本製品でお子さまを遊ばせないでください。また、製造元が推奨する正しい位置、適切な場所以外では使用しないでください。
- 製品の警告ラベルをはがさないでください。警告ラベルには安全上の重要な注意事項が記載されています。ラベルをはがすと製品の表面を傷つける可能性があります。

苦情申し立ての権利及び延長保証サービス

ストッケ ノミ チェア（以下「製品」）に関し、世界中で適用されます。

苦情申し立ての権利

お客様は消費者保護法の適用によりいかなるときでも苦情を申し立てることができ、その法は国により異なることがあります。一般的にSTOKKE ASでは、適用された法の規定を超えた権利や追加的な権利はいかなるときにも承認するものではありませんが、以下に述べる「延長保証サービス」というものを設けております。消費者保護法の下で保証されている権利は、この「延長保証サービス」の規定に追加される権利であり、この「延長保証サービス」規定によって消費者保護法の権利が制限を受けることはありません。

STOKKEの「延長保証サービス」STOKKE AS（Parkgata 6, N-6003 Ålesund, Norway）では、ご購入いただいた製品を当社の保証データベースにご登録いただいたお客様に「延長保証サービス」を提供いたします。ご登録は当社のウェブページwww.stokkewarranty.comから行えます。登録いただきますと、保証証明書を発行し、Eメールまたは通常の郵便物でお客様にお届けします。保証データベースにご登録いただけますと、製品の所有者の方は下記「延長保証サービス」の資格が得られます。
・製品の製造上の欠陥に対する7年間の保証。

この「延長保証サービス」は、製品を贈り物としてお受け取りになった場合、または中古品を購入された場合にも適用されます。したがって、延長保証サービスは、製品の所有者の方がどなたでも、保証期間内であればいつでもしていただくことができますが、所有者ご本人により保証証明書をご提示していただくことが条件となります。

STOKKEの「延長保証サービス」には、以下の条件が付いています。
・通常の使用をされていること。
・製品に意図された目的のためにのみ製品が使用されたこと。
・メンテナンス／取扱説明書に記載されている通常のメンテナンスを行った製品。

・「延長保証サービス」が行使されるにあたり、ご購入いただいた日付が押された領収書の原本と共に保証証明書をご提示いただくこと。これは中古品をお買い上げになった所有者の方または製品を贈り物としてお受け取りになり所有者となられた方にもあてはまります。

- 製品はご購入された際の元の状態と同様であり、STOKKEにより供給された部品のみを使用し、それが意図されたように使用され、意図された製品と共に使用されていること。これらから逸脱している場合には、STOKKEから事前に書面による同意を得ていること。
- 製品のシリアル番号が消されていたり、またはシリアル番号が記載されているラベルが剥がされていないこと。

STOKKEの「延長保証サービス」により保証されないもの

- 製品を構成する部品の正常な使用に起因する問題。（例：色の变化、摩耗など）
- 材料／素材のわずかな違いにより生じた問題。（例：部品同士の色の違い）
- 日光または照明などの光、温度、湿気、環境汚染など、外部要因からの影響により生じた問題。
- 事故または災害—例えば他の物体がぶつかった場合、人が衝突したことによって横転した場合など障害物との衝突により生じた損傷。同様に、たとえば重いものを上に乗せた場合など、過度の荷重が加えられた製品にもあてはまります。
- 製品が荷物として発送された場合など、外部からの影響による損傷。
- 人やその他の物体などによる間接的な損害。
- 製品にStokkeにより供給されていないアクセサリーなどが取り付けられた場合、延長保証サービスは無効になります。
- 「延長保証サービス」は、製品と共に（あるいは後日）購入または供給されたアクセサリーには適用されません。

STOKKEが「延長保証サービス」の下で製品に対し実施すること

- 不具合のある部品、または製品全体（必要な場合）の交換、またはSTOKKEの判断により修理を行います。
- 部品または製品のお取り替えについては、STOKKEから製品をお買い上げになった販売店への通常の輸送費は当社にて負担いたします。ただし、ご購入者の交通費などについては保証の約定の下でのお支払いはいたしません。
- 弊社は保証を行使いただく際に、不具合品を同等の部品と取り替える権利を有します。
- 弊社は保証を行使いただく際に、該当製品が製造されていない場合に、代替製品を提供する権利を有します。但し、類似する品質や価値をもつ製品に限りです。

「延長保証サービス」の行使のしかた
一般に、「延長保証サービス」に関するすべての申請は、製品

をご購入いただいた販売店を通しての対応となります。申請は、不具合が見つかったらできるだけ早く行うものとし、保証証明書とお買い上げ領収書の原本を必ず提示してください。製造上の不具合を確認するために、通常、販売店にその製品をご持参いただいたいか、あるいは検査のために販売店またはSTOKKE販売担当者にその製品をご提示いただくいいずれかの方法になります。販売店またはSTOKKE販売担当者が、損傷が製造上の不具合によるものであると判断した場合は、上記の規定にしたがって対処させていただきます。

KR

중요! 주의 깊게 읽고 나중에 참고할 수 있도록 잘 보관해 두십시오.

새로운 스토케 노미 의자를 구매하신 것을 축하드립니다.

스토케 노미를 사용하면 아이와 안정적인 식탁 생활을 함께할 수 있어요. 사용 설명서를 꼼꼼히 읽어주세요. 스토케 노미는 스토케 노미 베이비 세트, 쿠션, 고정 장치 및 트레이와 함께 구매하실 수 있습니다.

하이체어 조립

사용 설명서의 안내에 따라 의자 다리를 장착합니다(그림 1, 48페이지). 알렌키를 사용하여 평평한 표면에 장착합니다. 알렌키는 발판 아래쪽에서 확인하실 수 있습니다. 사용 설명서의 안내에 따라 등받이, 시트 및 발판을 장착합니다(그림 1, 48페이지). 중요! 항상 스토케 노미와 함께 제공되는 터프록 코팅 나사를 사용하십시오(터프록은 그림을 더욱 단단하게 하여 나사를 자주 조일 필요가 없습니다). 나사를 끼우기 어려우므로, 의자 다리를 장착할 땐 알렌키를 모두 사용해야 합니다. 하나의 알렌키로 반대쪽을 유지하고, 함께 제공되는 더 큰 사이즈의 알렌키로 조입니다.

시트 및 발판 조정
핸들을 풀거나 조여 시트와 발판을 조정합니다. 먼저 시

트 높이를 조정하십시오. 의자는 아이가 앉았을 때 팔이 몸과 가깝고, 팔꿈치가 식탁과 같은 위치에 있을 수 있는 높이여야 합니다(그림 2A, 49페이지). 시트 깊이는 자동으로 아이에게 맞게 조정됩니다. 발판은 아이의 다리가 발판 위에 평평하게 놓인 상태에서 90° 각도로 들 수 있는 위치가 올바릅니다(그림 2B, 49페이지). 시트와 발판을 항상 아이의 키에 맞게 조정하십시오. 아이의 성장에 따라 지속적으로 조정하십시오.

세척 및 관리

의자는 젖은 천과 중성 세제로 세척할 수 있습니다. 색이 강한 식재료(카레 및 케첩 등)는 플라스틱 번색의 원인이 됩니다. 검은색 선은 지우개로 지울 수 있습니다. 의자가 직사광선에 노출되면 시간이 지날수록 의자의 색이 바랄 수 있습니다.

안전 승인
스토케 노미 의자는 EN 12520:2015를 준수합니다. 스토케 노미 의자는 EN 14988:2017+A1:2020을 준수하는 스토케 노미 베이비 세트와 조립됩니다.

스토케 노미 의자는 EN 12790:2009를 준수하는 스토케 노미 뉴본세트와 조립됩니다.

보증
모든 목재, 플라스틱 및 금속 부품은 2년 보증이 적용됩니다. 해당 보증은 결함 있는 재료 및 설계 결함을 포함합니다. 해당 보증은 일반적인 마모, 제품의 부적절한 사용으로 인한 문제, 스토케가 승인하지 않고 스토케를 통해 판매하지 않은 액세서리의 구매 및 사용으로 인한 제품의 변형은 책임지지 않습니다. 해당 보증은 제품에 포함된 설치, 사용 및 유지보수 지침을 준수하지 않을 경우 적용되지 않습니다.

경고!

- 아이를 혼자 둔 채로 자리를 비우지 마십시오.
- 추락 위험: 아이가 제품 위를 기어오르지 않도록 하십시오.
- 모든 부품이 올바르게 장착 및 조정되지 않은 경우 의자를 사용하지 마십시오. 아이를 의자에 앉히기 전에 모든 부품이 올바르게 장착되어 있는지 확인하십시오.
- 유연한 플라스틱 포장재는 질식의 위험이 있으므로 유아의 손이 닿지 않도록 할 것
- 안전장치는 몸에 맞고 바르게 고정시킬 것
- 보호자가 조립할 것
- 난로, 다리미 등의 위험물 근처, 계단이나 베란다 출입구, 현관 등 추락의 위험이 있는 곳에서 는 사용하지 말 것
- 유아가 발판을 딛고 의자 아래로 내려오려 하면 보호자가 붙잡을 것
- 바퀴가 부착된 제품은 바퀴를 고정하여 사용할 것
- 편평한 곳에서 사용할 것
- 좌석이나 발판, 등받이, 테이블 등의 구성 요소가 다양한 위치로 조절되거나 배치될 수 있는 형태의 제품은 적절한 조절 및 배치의 방법에 대한 제조자의 설명 등을 참조할 것
- 조립하는 제품은 올바르게 안전한 조립을 위하여 사용설명서를 보관할 것

고 밀 때 의자가 기울어지는 위험에 유의하십시오.

- 아이가 혼자 힘으로 앉을 수 있기 전엔 하이 체어를 사용하지 마십시오.
- 모든 부품이 올바르게 장착 및 조정되지 않은 경우 의자를 사용하지 마십시오. 아이를 의자에 앉히기 전에 모든 부품이 올바르게 고정되어 있는지 확인하십시오. 의자를 사용하기 전에 고정 장치가 올바르게 장착되어 있는지 확인하십시오.
- 하나 이상의 부품에 결함이 있거나 분실된 것이 있는 경우 의자를 사용하지 마십시오.
- 화재의 위험이 있으므로, 의자를 전기 히터, 가스 히터 등의 개방된 화염 기기 또는 기타의 강한 열원 근처에 두지 마십시오.
- 의자를 항상 평평하고 안정적인 표면 위에 놓으십시오 의자를 뒤로 밀 수 있는 공간이 있는지 확인하십시오.
- 위의 설명에 따라 의자를 두지 못한 경우 아이가 의자 주위에서 놀지 못하도록 하십시오.
- 질식, 중독 또는 기타 부상의 위험이 있으므로 어린이의 손이 닿을 수 있는 의자 근처에 작고, 유독 성분의, 뜨겁거나 살아있는 물체를 두지 마십시오.
- 의자를 조립한 후 2~3주 안에 모든 나사를 다시 조이는 것을 잊지 마세요. 정기적으로 나사 조임을 확인하세요.
- 노미 하이체어용으로 제작되지 않은 액세서리나 예비 부품을 사용하지 마십시오. 인증받지 않은 부품 사용으로 어린이의 안전을 해칠 수 있습니다.
- 스토케 노미 베이비 세트와 결합하여 하이체어로 사용할 경우, 도움 없이 혼자 앉아 있을 수 있는 최대 3세 또는 최대 체중 15kg의 아이까지 사용할 수 있습니다.
- 하이 체어를 항상 평평하고 안정된 표면에 두고 하이 체어를 뒤로 밀 수 있는 공간이 있는지 확인하십시오.
- 본 제품은 장난감이 아닙니다. 아이가 제품을 갖고 놀거나, Stokke에서 권장하지 않은 위치에서 사용하게 하지 마십시오.
- 제품의 경고 라벨을 제거하지 마십시오. 경고 라벨에는 중요한 안전 알림이 포함되어

있으며, 이를 제거하면 제품 표면이 손상될 수 있습니다.

- 경고 : 유아를 혼자 놓아두지 말 것
- 추락의 위험이 있으므로 시트나 발걸이 부분에 유아를 세워두지 말 것
- 전도의 위험이 있으므로 유아의 몸을 손잡이 너머 앞으로 내밀게 하지 말 것
- 유연한 플라스틱 포장재는 질식의 위험이 있으므로 유아의 손이 닿지 않도록 할 것
- 안전장치는 몸에 맞고 바르게 고정시킬 것
- 보호자가 조립할 것
- 난로, 다리미 등의 위험물 근처, 계단이나 베란다 출입구, 현관 등 추락의 위험이 있는 곳에서 는 사용하지 말 것
- 유아가 발판을 딛고 의자 아래로 내려오려 하면 보호자가 붙잡을 것
- 바퀴가 부착된 제품은 바퀴를 고정하여 사용할 것
- 편평한 곳에서 사용할 것
- 좌석이나 발판, 등받이, 테이블 등의 구성 요소가 다양한 위치로 조절되거나 배치될 수 있는 형태의 제품은 적절한 조절 및 배치의 방법에 대한 제조자의 설명 등을 참조할 것
- 조립하는 제품은 올바르게 안전한 조립을 위하여 사용설명서를 보관할 것

불만 신고 및 및 보증 기한 연장

본 설명서에 명시된 제품인 의자 Stokke® Nomi® Chair 에 대해 전 세계적으로 적용됩니다.

불만 신고 권리
고객은 각국의 소비자 보호 법안에 의거하여 특정기간에 이익을 제기할 권한을 소지한다.

STOKKE AS는 비록 아래에서 “연장형태의 보증”에 대해 언급했다라도 , 특정기간에 상기 사항 이외의 추가적 형태의 권한을 부여하지 않는다. 소비자 보호법에 의거한 소비자의 권한은 “연장형태의 보증”권내에서 추가되며, 그것으로 인해 영향받지 않는다.

STOKKE “연장형태의 보증”
그렇지만, Parkgata 6, N-6003 Ålesund, Norway 에 위치한 STOKKE AS사는, 당사 보증 데이터 베이 스에 해당사 제품을 등록하는 고객들에게는 “연장 보 증”을 허용하고 있다. 등록은 당사의 웹 페이지 www.stokkewarranty.com을 통해 가능하다.등록이 된 이 후 보증서가 발행되고 이메일 이나 우편으로 고객에게 송부된다.
보증 데이터베이스에 등록을 통해서, 제품 소유자는 다 음 “연장형태의 보증”에 대한 자격을 갖는다.
• 제품의 결함에 대한 7년 보증기한

STOKKE AS

“연장형태의 보증”은 제품을 선물로서 받은 경우나, 중 고품의 형태로 구매한 것에 대해서도 적용 된다. 결과적 으로 “연장형태의 보증”은 특정 보증기간 동안에 제품의 소유자가 누구이든지간에 자격이 있으나, 소유주로 부터 건네받은 보증서가 있어야만 한다.

STOKKE AS

STOKKE “연장형태의 보증”은 다음조건에 적용될 수 가 있다.

- 정상적인 사용.
- 제품이 사용 목적에 맞게 사용됨.
- 관리/사용 설명서에 따른 관리가 있었던 경우.
- “연장형태의 보증”을 사용할 시에 보증서와 영수증을 제출해야함. 제2의 혹은 추후 해당 제품의 소유자도 이 와 같은 절차를 따라야 함.
- 제품이 원래의 제품 형태로서 해당 제품에만 부품이 사용되어야 하며 제품 내 STOKKE 부품 등의 대체, 부 품 해체 등의 변경상태가 없어야 함. 이의 변경사항의 경우 STOKKE로부터 사전 서면동의안을 요청함.
- 제품의 시리얼 번호가 제거되거나 파손되지 않아야 함.

STOKKE AS

STOKKE사의 “연장형태의 보증”은 다음의 경우 해당 되지 아니한다.

- 사용부품의 일반적 형태의 변화 현상들 (색상변경, 마 모 등)
- 사용재료들에 있어서의 문제가 되지 않는 근소한 차이 점들 (부품간의 색상 차이 등)
- 빛, 온도, 습도, 오염 등 외부적 요인
- 각종 사고원인/불상사 - 다른 물체와 이들 제품이 부딪 치거나 사람이 부딪히게 되어 제품을 뒤집게 되는 경우 의 예. 제품에 무리하게 무게가 가해지는 경우
- 외부요인에 의하여 발생된 손상. 예로 수화물로서 제품 이 발송되어 도착한 경우.
- 사람이나 기타 물체에 손상이 감으로써 제품에 가해진

- 간접적 손상의 발생
- 현재 Stokke 부속품이 아닌 것이 제품에 수반된 경우 “연장형태의 보증”에 포함되지 아니한다.
- 추후에 구매한 부속품이거나 제품에 딸린 기타 부속품 들은 “연장형태의 보증”에 속하지 않는다.

STOKKE의 “연장형태의 보증”수행 작업

- 제품이 소매점에 반환된 이후 결함있는 부품을 대체하 거나, (필요한 경우) 제품 전체를 교환하도록 하는데 이 는 STOKKE가 선호하는 방향에 의해 결정된다.
- 제품/부품 대체 시에 STOKKE에서 제품이 구매한 소 매점에 이르기까지의 해당되는 운송비를 제공하도록 한다. 단, 구매자측에 수반되는 운송비는 제공되지 않 는다.
- 보증서가 발하는 일자에 의거하여 문제의 부품을 동일 디자인 형태의 부품으로서 대체하도록 한다.
- 보증서가 발하는 일자에 현재 관련 하자 제품이 제조 되고 있지 않는 경우 이의 대체품(동일 가격 및 품질을 수반하는)을 전달하도록 한다.

“연장형태의 보증”을 발하는 방법

“연장형태의 보증”에 관련된 모든 질문은 제품을 구매한 곳에서 해야한다. 이런 요청은 제품하자 발견 즉시 해야 하며 동시에 영수증과 함께 보증서도 있어야 한다. 제조결함을 증명하는 문서/증거물을 제출하도록 한다:
소매점에 해당 하자 제품을 제출하거나 소매점이나 혹은 STOKKE 영업 담당자에게 본 해당제품을 제출하여 제 품에 대한 조사 과정을 거치도록 한다.
소매점이나 또는 STOKKE 영업 담당자가 제조상의 결함 으로 판정하는 경우 상기 조항에 의거하여 제품에 대한 수리가 이루어지게 된다.

STOKKE의 “연장형태의 보증”수행 작업

LT SVARBU! ATIDŽIAI PERSKAITYKITE IR IŠSAUGOKITE ATEIČIAI

STOKKE의 “연장형태의 보증”수행 작업

Sveikiname įsigijus naują „Stokke® Nomi™“ kėdutę. Naudodami „Stokke® Nomi™“ kėdutę, esate pasirėngę suteikti savo vaikui saugią ir patikimą gyvenimo prie stalo pradžią. Pradėkite atidžiai perskaityti naudotojo vadovą. „Stokke® Nomi™“ gali būti komplek-

tuojama su „Stokke® Nomi™“ kūdikio rinkiniu, pagalvėlėmis, atrama ir padėklų.

STOKKE AS

Kėdūtės surinkimas
Pradėkite nuo kojų montavimo, kaip nurodyta naudotojo vadove (1 pav., 48 psl.). Naudokitės veržliarakčiais ir montuokite ant lygaus paviršiaus. Šešiakampiai raktai yra ir laikomi po kojų atrama. Tęskite montuodami atlošą, sėdynę ir kojų atramą, kaip nurodyta naudotojo vadove (1 pav., p. 48).
Svarbu! Visada naudokite su „Stokke® Nomi™“ tiekiamus varžtus su „TufLok®“ dangą („TufLok®“ užtikrina tvirtesnį sukibimą ir varžtų nereikia taip dažnai priveržti) – varžtus sunku pritvirtinti ir montuojant kojas reikia naudoti abu šešiakampius raktus. Prilaikykite su vienu šešiabriauniu raktu ir priveržkite su dideliu komplekte esančiu šešiabriauniu raktu.

Sėdynės ir kojų atramos reguliavimas

Sėdynės ir kojų atramos reguliavimas
Reguliuokite sėdynės ir kojų atramą, atlaisvindami ir priverždami rankenas. Pradėkite reguliuoti sėdynės aukštį. Sėdynės aukštis yra tinkamas, kai vaikas sėdi kėdutėje rankas priglaudęs prie kūno, o alkūnės yra viename lygyje su stalviršiu (2A pav., p. 48). Sėdynės gylis automatiškai prisitaiko vaikui. Kojų atrama yra tinkamame aukštyje kai vaiko koja yra 90°kampu, o pėdos lygiai remiasi į pėdeleį (2B pav., 48 psl.). Sėdynės ir kojų atramą visada sureguliuokite pagal vaiko ūgį. Reguliuokite nuolat, kai vaikas auga.

Valymas ir priežiūra

Kėdutę galima valyti drėgnu skudurėliu ir švelniu plovikliu. Ryškiaspalvis maistas (pvz., karis ir kečupas) gali pakeisti kėdūtės spalvą. Juodas linijas galima pašalinti baltu trintuku. Atkreipkite dėmesį, kad kėdūtės spalvos laikui bėgant gali išblukti, jei ji bus veikiama tiesioginių saulės spindulių.

STOKKE AS

Saugos patvirtinimas
„Stokke® Nomi™“ kėdutė atitinka standartą EN 12520:2015. „Stokke® Nomi™“ kėdutė, sumontuota su „Stokke® Nomi™“ kūdikių rinkiniu, atitinka EN 14988:2017+A1:2020. „Stokke® Nomi™“ kėdutė, sumontuota su „Stokke® Nomi™“ naujagimio rinkiniu, atitinka EN 12790:2009.

STOKKE AS

Garantija
Visoms medinėms, plastikinėms ir metalinėms dalims taikoma dvejų metų garantija. Garantija taikoma nekokybiškoms medžiagoms ir konstrukciniams defektams. Garantija netaikoma defektams, atsiradusiems dėl įprasto nusidėvėjimo, netinkamo produkto naudojimo, produkto pakeitimų po pirkimo ir priedų, kurių nepatvirtino ir nepar-

duoda „Stokke“, naudojimo. Garantija netaikoma, jei nesilaikoma kartu su gaminiu pateiktų montavimo, naudojimo ir priežiūros instrukcijų.

ĮSPĖJIMAS!

- Nepalikite vaiko be priežiūros.**
- Kritimo pavojus: Neleiskite vaikui lipti ant gaminio.**
- Nenaudokite gaminio, jei visi komponentai nėra tinkamai sumontuoti ir sureguliuoti.**
- Atkreipkite dėmesį į atviros ugnies ir kitų stiprios šilumos šaltinių, esančių šalia gaminio, pavojų.**
- Žinokite apie pasvirimo pavojų, kai vaikas gali atsiremti kojomis į stalą ar kitą konstrukciją.**
- Nenaudokite kėdūtės, kol vaikas negali sėdėti savarankiškai.**
- Nenaudokite kėdūtės, jei visos sudedamosios dalys nėra tinkamai sumontuotos ir sureguliuotos. Prieš sodindami vaiką į kėdutę patikrinkite, ar visos dalys yra tinkamai pritvirtintos. Prieš pradėdami naudoti kėdutę, patikrinkite, ar teisingai sumontuota apsaugos priemonė.**
- Nenaudokite kėdūtės, jei viena ar kelios sudedamo-sios dalys yra sugedusios arba jų trūksta.**
- Dėl gaisro pavojaus nestatykite kėdūtės šalia atviros liepsnos ar kitų stiprių šilumos šaltinių, pavyzdžiui, elektrinių šildytuvų, dujinių šildytuvų ir pan.**
- Kėdutę visada statykite ant lygaus, stabilaus paviršiaus ir patikrinkite, ar yra vietos kėdei pastumti.**
- Niekada neleiskite vaikui žaisti aplink kėdutę, jei ji nebuvo pastatyta taip, kaip aprašyta pirmiau.**
- Niekada nepalikite mažų, nuodingų, karštų ar el. srovę turinčių daiktų šalia kėdūtės, kur jie gali būti pasiekiami vaikui, nes jie gali sukelti užspringimą, apsinuodijimą ar kitus sužalojimus.**
- Nepamirškite priveržti visų varžtų praėjus 2–3 savaitėms po kėdūtės surinkimo ir vėliau reguliariai tikrinkite varžtų priveržimą.**
- Nenaudokite priedų ar atsarginių dalių, kurios nėra pagamintos „Nomi“ kėdutei, nes tai gali pakenkti vaiko saugumui.**
- Naudojant kaip aukštą kėdutę kartu su „Stokke® Nomi® Baby Set“ rinkiniu, šis gaminys skirtas vaikams, galintiems savarankiškai sėdėti ir ne vyresniems kaip 3 metų arba ne didesnio kaip 15**

kg svorio.

- Aukštą kėdutę visada statykite ant lygaus stabilaus paviršiaus ir įsitikinkite, kad kėdutė turi vietos slysti atgal.**
- Šis gaminys nėra žaislas. Neleiskite vaikams žaisti su šiuo produktu arba jo naudoti kitu būdu, kurio „Stokke“ nerekomenduoja.**
- Nebandykite nuimti ant gaminio esančios įspėjamosios etiketės. Įspėjimo lipduke yra svarbūs saugos priminimai ir jį nuėmus, gali būti pažeistas produkto paviršius.**

STOKKE AS

Teisė reikšti pretenzijas ir išplėstinė garantija

STOKKE AS

Taikoma visame pasaulyje Stokke® Nomi® Chair, toliau vadina-mai „gaminium“.

STOKKE AS

Teisė reikšti pretenzijast

Klientas turi teisę reikšti pretenzijas pagal bet kuriuo metu galiojančius var-totojų teisių apsaugos įstatymus, kurie gali skirtis priklausomai nuo šalies. Kalbant bendrai, STOKKE AS nesuteikia jokių papildomų teisių, išskyrus numatytąsias bet kuriuo metu galiojančiuose įstatymuose, nors nuoroda daroma į žemiau aprašytą išplėstinę garantiją. Vartotojo teisės pagal bet kuriuo metu galiojančius vartotojų teisių įstatymus papildo nurodytąsias išplėstinėje garantijoje, bet jų nekeičia.

STOKKE AS

Stokke „išplėstinė garantija“
STOKKE AS, Parkgata 6, N-6003 Ålesund, Norvegija, suteikia „Prateštą garantiją“ klientams, kurie užregistruoja savo gaminį mūsų Garantijos duomenų bazėje. Tai galima padaryti mūsų tinklalapyje www.stokke-warranty.com. Po registracijos bus išduotas garantijos pažymėjimas, kuris bus išsiųstas klientui elektroniniu būdu (el. paštu) arba paprastuoju paštu. Registracija garantijų duomenų bazėje suteikia jos savininkui teisę į išplėstinę garantiją šiomis sąlygomis:
• 7 metų garantiją bet kokiam gaminio gamybos defektui.

STOKKE AS

Išplėstinė garantija taip pat taikoma, jeigu gaminys buvo gautas kaip dovana arba įsigytas „iš antrų rankų“. Todėl išplėstinė garantija gali būti taikoma bet kuriuo metu nepriklausomai nuo to, kas yra gaminio

savininkas, garantijos galiojimo metu, ir su sąlyga, kad savininkas pateikia garantijos pažymėjimą.

STOKKE AS

STOKKE išplėstinė garantija galioja šiomis sąlygomis:

- gaminys buvo naudojamas įprastai;
- gaminys buvo naudojamas tik pagal numatytąją paskirtį;
- gaminys buvo tinkamai prižiūrimas, laikantis priežiūros ar naudojimo instrukcijos nurodymų;
- kreipiantis dėl išplėstinės garantijos reikia pateikti garantijos pažymėjimą ir originalų pirkimo kvitą su nurodyta pirkimo data. Tai taip pat taikoma antram ar paskesniems pirkejams;
- gaminio serijos numeris nėra sugadintas arba nuimtas.

STOKKE AS

STOKKE išplėstinė garantija netaikoma:

- su įprastu gaminio dalių dėvėjimusi susijusioms problemoms (pvz., spalvų pasikeitimui, susidėvėjimui);
- problemoms, susijusioms su nedideliais medžiagų pakitimais (pvz., skirtingu dalių atspalvių atsiradimu);
- problemoms, kurias sukelia didelis tokių išorės faktorių kaip saulė (šviesa), temperatūra, drėgmė, aplinkos užterštumas ir t.t., poveikis;
- sugadinimams, sukeltiems avarijų ar nelaimingų atsitikimų – pavyz-džiui, bet kokiems kitiems daiktams atsitrengus į gaminį ar asmeniui susidūrus su gaminiu ir jį nuvertus. Šios sąlygos taikomos ir tais atvejais, kai gaminys perkraunamas, pavyzdžiui ant jo uždėjus per didelį svorį;
- gaminio sugadinimui dėl poveikio iš išorės, pavyzdžiui, siunčiant gaminį kaip bagažą;
- pasekminiam sugadinimui, kurį sukelia, pavyzdžiui, asmenys ir (arba) bet kokie kiti daiktai;
- išplėstinė garantija nebus taikoma, jeigu ant gaminio buvo uždėti pagalbiniai reikmenys, kurių „Stokke“ netiekia;
- išplėstinė garantija nebus taikoma pagalbiniams reikmenims, kurie buvo nupirkti arba pateikti kartu su gaminiu ar vėliau.

STOKKE AS

Pagal išplėstinę garantiją STOKKE:

- pakeis arba – jei taip nuspręs STOKKE – suremontuos sugedusių dalį arba visą gaminį (jei reikia), su sąlyga, kad gaminys bus pristatytas pardavėjui;
- padengs įprastas keičiamos dalies ar gaminio gabenimo išlaidas iš STOKKE pardavėjui, iš kurio gaminys buvo pirktas; – pagal garantijos sąlygas gabenimo sąlygos iki pirkėjo dengiamos nebus;
- pasilieka teisė keisti, kreipiantis dėl garantinio aptarnavimo, su-gedusias dalis dalimis, kurios yra maždaug tos pačios konstrukcijos;
- pasilieka teisė tiekti pakaitinį gaminį tais atvejais, kai kreipiantis dėl

garantinio aptarnavimo atitinkamas gaminys nebegaminamas. Toks gaminys turi būti atitinkamos kokybės ir vertės.

STOKKE AS

Kaip kreiptis dėl išplėstosios garantijos taikymo:
Pagal bendrą taisyklę, visos užklauso dėl išplėstinės garantijos turi būti teikiamos pardavėjui, iš kurio gaminys buvo įsigytas. Šios užklauso turi būti siunčiamos kiek galima greičiau, vos nustačius bet kokį gedimą, ir pridėdant garantijos pažymėjimą bei originalų pirkimo kvitą. Turi būti pateiktas gamybos defekto pagrindimas ar įrodymas; paprastai tai daroma atvežant ar kitaip pateikiant gaminį pardavėjui arba STOKKE prekybos atstovui patikrinti. Gedimas bus ištaisytas laikantis aukščiau pateiktų nuostatų, jeigu par-davėjas arba STOKKE prekybos atstovas nustato, kad pažeidimas susijęs su gamybos defektu.

STOKKE AS

STOKKE AS

STOKKE AS

STOKKE AS

STOKKE AS

STOKKE AS

STOKKE AS

STOKKE AS

STOKKE AS

STOKKE AS

STOKKE AS

STOKKE AS

STOKKE AS

STOKKE AS

STOKKE AS

STOKKE AS

STOKKE AS

STOKKE AS

STOKKE AS

STOKKE AS

STOKKE AS

STOKKE AS

STOKKE AS

STOKKE AS

STOKKE AS

STOKKE AS

STOKKE AS

STOKKE AS

STOKKE AS

STOKKE AS

STOKKE AS

Sącietai ar sėdekla augstuma regulėšanu. Sėdekla augstums ir pareizs, ja bėrnš sėž krėslā ar rokām tuvu ķermenim un elkoņiem vienā līmenī ar galda virsmu (2A att., 49. lpp.). Sėdekla dzilums automātiski pielāgojās bėrnam. Kāju balsts ir pareizā augstumā, kad bērna kāja ir 90° leņķī, pėdām plakani balstoties uz kāju balsta (2B att., 49. lpp.). Sėdekla un kāju balstu vienmėr pielāgojiet bērna augstumam. Pielāgojiet regulāri, bėrnam augot.

STOKKE AS

STOKKE AS

STOKKE AS

STOKKE AS

STOKKE AS

STOKKE AS

STOKKE AS

STOKKE AS

STOKKE AS

STOKKE AS

STOKKE AS

STOKKE AS

STOKKE AS

STOKKE AS

STOKKE AS

STOKKE AS

STOKKE AS

STOKKE AS

STOKKE AS

STOKKE AS

STOKKE AS

STOKKE AS

STOKKE AS

STOKKE AS

STOKKE AS

STOKKE AS

STOKKE AS

STOKKE AS

STOKKE AS

STOKKE AS

STOKKE AS

STOKKE AS

STOKKE AS

STOKKE AS

STOKKE AS

STOKKE AS

STOKKE AS

STOKKE AS

STOKKE AS

STOKKE AS

STOKKE AS

nav pareizi uzstādītas un noregulētas. Pirms bērna ievietošanas krēslā pārbaudiet, vai visas sastāvdaļas ir pareizi nostiprinātas. Pirms krēsla lietošanas pārbaudiet, vai drošības sistēma ir pareizi uzstādīta.

- Neizmantojiet krēslu, ja viena vai vairākas tā sastāvdaļas ir bojātas vai to nav.
- Aizdeģšanās bīstamības dēļ nenovietojiet krēslu atklātas liesmas vai citu spēcīgu siltuma avotu, piemēram, elektrisko sildītāju, gāzes sildītāju utt., tuvumā.
- Vienmēr novietojiet krēslu uz līdzenas, stabilas virsmasun pārbaudiet, vai ir pietiekami vietas krēsla atbīdīšanai.
- Nekad neļaujiet bērnam rotaļāties ap krēslu, ja vien tas nav novietots tā, kā aprakstīts iepriekš.
- Nekad neatstājiet mazus, toksiskus, karstus vai elektrībai pievienotus priekšmetus krēsla tuvumā, kur tie var būt bērnam pieejami, jo tie var izraisīt aizrīšanas, saindēšanos vai citas traumas.
- Neaizmirstiet atkārtoti pievilkt visas skrūves 2-3 nedēļas pēc krēsla montāžas un turpiniet to darīt regulāri, lai pārbaudītu, vai skrūves ir pietiekami pievilktas.
- Neizmantojiet piederumus vai rezerves daļas, kas nav paredzētas Nomi bērnu barošanas krēslam, jo tie var apdraudēt bērna drošību.
- Izmantojot kā bērnu barošanas krēslu kopā ar Stokke® Nomi® zidaiņu komplektu, šis produkts ir paredzēts bērniem, kuri spēj patstāvīgi sēdēt, un to var izmantot līdz 3 gadu vecumam vai maksimālajam bērna svaram 15 kg.
- Vienmēr novietojiet bērnu barošanas krēslu uz līdzenas, stabilas virsmas un pārbaudiet, vai bērnu barošanas krēslam ir pietiekami vietas, lai to bīdītu atpakaļ.
- Šis produkts nav rotaļlieta. Neļaujiet bērniem spēlēties ar to vai izmantot to jebkurā citā pozīcijā, izņemot Stokke ieteikto.
- Nemēģiniet noņemt uz produkta esošo brīdinājuma uzlīmi. Brīdinājuma uzlīmē ir svarīgi drošības atgādinājumi, turklāt, noņemot to, varat bojāt produkta virsmu.

Tiesības sūdzēties un paplašināta garantija

Pirms bērna ievietošanas krēslā pārbaudiet, vai visas sastāvdaļas ir pareizi nostiprinātas.

Piemērojama visā pasaulē un attiecas uz Stokke® Nomi®, kas turpmāk tekstā saukts par “izstrādājumu”.

Stokke® Nomi® bērnu barošanas krēsls.

Tiesības sūdzēties

Pircējam ir tiesības jebkurā laikā sūdzēties atbilstoši tobrīd piemērojamiem patērētāju aizsardzības tiesību aktiem, kas dažādās valstīs var atšķirties. Vispārīgi STOKKE AS nepiešķir papildu tiesības tām, kas ietvertas atbilstošajos tiesību aktos, taču tiek piedāvāta tālāk aprakstītā “Paplašinātā garantija”. “Paplašinātā garantija” neietekmē patērētāju aizsardzības tiesību aktos ietvertās pircēja tiesības, bet tās papildina.

Pirms bērna ievietošanas krēslā pārbaudiet, vai visas sastāvdaļas ir pareizi nostiprinātas.

Stokke “Paplašinātā garantija”
STOKKE AS (adrese Parkgata 6, N–6003 Ålesund, Norvēģija) nodrošina “Paplašināto garantiju” pircējiem, kuri reģistrē izstrādājumu uzņēmumu Garantiju datu bāzē. To var izdarīt mūsu mājas lapā www.stokkewarranty.com. Veicot reģistrāciju, tiks izsniegts garantijas sertifikāts un nosūtīts klientam elektroniski (uz e-pastu) vai pa parasto pastu. Reģistrējoties Garantiju datu bāzē, saskaņā ar “Paplašināto garantiju” lietotājam tiek piešķirts tālāk norādītais.

- 7 gadu garantija izstrādājuma ražošanas defektiem.** “Paplašinātā garantija” darbojas arī tad, ja izstrādājums ir dāvināts vai iegādāts kā jau lietota prece. Tādējādi “Paplašināto garantiju” garantijas periodā var izmantot izstrādājuma tā brīža īpašnieks, uzrādot garantijas sertifikātu.
- STOKKE “Paplašinātās garantijas” noteikumi:**
 - normāla lietošana;
 - izstrādājums tiek izmantots tikai tam paredzētajam mērķim;
 - izstrādājums tiek uzturēts, kā tas norādīts lietotāja rokasgrāmatā;
 - izmantojot “Paplašināto garantiju”, jāuzrāda garantijas sertifikāts un apzīmogots oriģinālais pirkuma čeks. Tas attiecas arī uz otro un nākamajiem pircējiem;
 - izstrādājuma sērijas numurs nav bojāts un iznīcināts.

Stokke® Nomi® bērnu barošanas krēsls.

STOKKE “Paplašinātā garantija” neietver:

- normālas izstrādājuma izmaiņas (piemēram, krāsas izmaiņas un no-lietojumu);
- nelielas novirzes materiālos (piem., detaļu izbalēšanu);
- ārkārtēju ārēju faktoru, piemēram, saules/gaismas, temperatūras, mitruma, vides piesārņojuma u.c., iedarbības sekas;

- negadījumu rezultātā radušos bojājumus – piemēram, citiem objektiem ietrietocietis izstrādājumā vai cilvēkam uzskrienot virsū un to apgāžot. Tas attiecas arī uz izstrādājuma pārslogošanu, piemēram, novietojot uz tā smagus priekšmetus;
- ārējas iedarbības rezultātā radušos bojājumus, piemēram, nododot izstrādājumu bagāžā;
- izrietošus bojājumus, piemēram, kādam cilvēkam vai citiem objektiem;
- aprikojot izstrādājumu ar piederumiem, ko nav piegādājis Stokke, “Paplašinātā garantija” tiek anulēta;
- “Paplašinātā garantija” neattiecas uz piederumiem, kas ir nopirkti vai piegādāti kopā ar izstrādājumu vai vēlāk.

Stokke® Nomi® bērnu barošanas krēsls.

STOKKE “Paplašinātās garantijas” ietvaros:

- aizvieto vai, pēc STOKKE ieskatiem, izlabo bojāto detaļu vai visu izstrādājumu (nepieciešamības gadījumā), ja izstrādājums tiek nogādāts mazumtirgotājam;
- sedz normālas transportēšanas izmaksas nomaiņas detaļām/izstrādājumu-mam no STOKKE līdz mazumtirgotājam, pie kura izstrādājums iegādāts; – garantijas ietvaros netiek segtas pircēja transportēšanas izmaksas;
- patur tiesības garantijas prasības brīdī aizvietot bojātās detaļas ar citām, kam ir līdzīgs dizains;
- patur tiesības piegādāt izstrādājuma aizstājēju, ja garantijas prasības brīdī šāds izstrādājums vairs netiek ražots. Šādam izstrādājumam jābūt atbilstošai kvalitātei un vērtībai.

Stokke® Nomi® bērnu barošanas krēsls.

“Paplašinātās garantijas” prasības iesniegšana:

– vispārīgi visas prasības, kas saistītas ar “Paplašināto garantiju” jāiesniedz mazumtirgotājam, pie kura izstrādājums tika iegādāts. Šādas prasības jāiesniedz nekavējoties pēc defekta atklāšanas. Līdzī jāņem garantijas sertifikāts un oriģinālais pirkuma čeks;
– jāuzrāda pierādījums, ka atklāts ražošanas defekts, parasti atvedot izstrādājumu mazumtirgotājam vai kā citādi nododot to tirgotājam vai STOKKE pārstāvim apskatei. Defekts tiks novērsts atbilstoši iepriekš aprakstītajai kārtībai, ja pārdevējs vai STOKKE pārstāvis noteiks, ka bojājums radies ražošanas defekta rezultātā.

Stokke® Nomi® bērnu barošanas krēsls.

Stokke® Nomi® bērnu barošanas krēsls.

Stokke® Nomi® bērnu barošanas krēsls.

NL BELANGRIJK! LEES ZORGVULDIG EN BEWAAR VOOR LATERE RAADPLEGING

Stokke® Nomi® bērnu barošanas krēsls.

Gefeliciteerd met de aankoop van uw nieuwe Stokke® Nomi®-stoel. Met Stokke® Nomi® bent u klaar om uw kind een veilige start te geven voor het leven aan de tafel. Lees eerst de handleiding zorgvuldig door. Nomi kan worden geleverd met Nomi Baby, kussens, beveiligingssys-teem, harnas en lade.

Stokke® Nomi® kinderstoel met de Stokke® Nomi® Baby Set.

Montage van de kinderstoel

Begin met de poten volgens de instructies in de handleiding (fig 1, p. 48). Gebruik de inbusseleutels en monteer op een vlakke ondergrond. De inbusseleutels vindt u onder de voetensteun waar ze ook worden bewaard. Ga verder met het monteren van de rug-, zetel- en voetensteun volgens de instructies (fig 1, p. 48). Belangrijk! Gebruik altijd de Tuflok® gecoatete schroeven (Tuflok® biedt een stevigere grip en de schroef hoeft niet zo vaak te worden aangedraaid) die met Stokke® Nomi® worden geleverd – de schroeven zijn lastig te monteren en hebt beide inbusseleutels nodig bij het installeren van de poten. Houd met één inbusseleutel vast en draai vast met de andere.

Stokke® Nomi® kinderstoel met de Stokke® Nomi® Baby Set.

De zetel- en voetensteun aanpassen

Pas de zetel- en voetensteun aan door de handgrepen los te maken en weer vast te zetten. Pas om te beginnen de hoogte van de zitting aan. De zithoogte is correct wanneer het kind in de stoel met zijn armen dicht bij het lichaam en zijn ellebogen gelijk aan het tafelblad heeft (fig. 2A, p. 49). De zitdiepte wordt automatisch aangepast aan het kind. De voetensteun is op de juiste hoogte wanneer het been van het een hoek van 90° heeft ten opzichte van de voeten plat op de voetplaat (fig 2B, p. 49). Pas de zetel- en voetensteun altijd aan de hoogte van het kind aan. Pas continu aan als het kind groeit.

Stokke® Nomi® kinderstoel met de Stokke® Nomi® Baby Set.

Reiniging en onderhoud

De stoel kan worden gereinigd met een vochtige doek en een zacht schoonmaakmiddel. Felgekleurde voedsel (zoals kerrie en ketchup) kunnen het plastic verkleuren. Zwarte strepen kunnen worden verwijderd met witte gum. Houd er rekening mee dat de stoelkleuren na verloop van tijd kunnen vervagen als de stoel wordt blootgesteld aan direct zonlicht.

Veiligheidsvoorschriften

Stokke® Nomi® Chair voldoet aan with EN 12520:2015.

Stokke® Nomi® Chair assembled with Stokke® Nomi® Baby Set,

voldoet aan EN 14988:2017+A1:2020.

Stokke® Nomi® Chair assembled with Stokke® Nomi® Newborn Set,

voldoet aan EN 12790:2009.

Stokke® Nomi® kinderstoel met de Stokke® Nomi® Baby Set.

Garantie en klachten

Alle houten, kunststof en metalen onderdelen zijn onderworpen aan een jaar garantie van twee jaar. De garantie dekt defect materiaal en vormgevingsfouten. De garantie geldt niet voor gebreken als gevolg van normale slijtage, oneigenlijk gebruik van het product, wijzigingen aan het product na de aankoop en het gebruik van accessoires die niet zijn goedgekeurd en op de markt gebracht door Stokke. De garantie geldt niet in geval van niet-naleving van de instructies voor installatie, gebruik en onderhoud inbegrepen met het product.

WAARSCHUWING!

- Nooit uw kind zonder toezicht laten.**
- Valgevaar: voorkom het klimmen op het product.**
- Het product alleen gebruiken als alle onderdelen op de juiste manier zijn bevestigd en afgesteld.**
- Pas op voor open vuur of andere hittebronnen in de nabijheid van dit product.**
- Wees je bewust van het risico dat het product kan kantelen wanneer je kind zich met zijn voeten afzet tegen een tafel of een ander voorwerp.**
- Gebruik de kinderstoel niet voordat je kind uit zichzelf rechtop kan zitten.**
- Gebruik de stoel niet tenzij alle onderdelen goed zijn gemonteerd en aangepast. Controleer of alle onderdelen correct zijn vastgemaakt alvorens uw kind in de stoel te zetten. Controleer of het beveiligingssysteem correct is gemonteerd alvorens de stoel te gebruiken.**
- Gebruik de stoel niet als een of meer onderdelen ontbreken of defect zijn.**
- Zet de stoel niet in de buurt van een open vuur of andere sterke warmtebronnen zoals straalkachels, gaskachels, etc. vanwege het brandgevaar.**
- Plaats de stoel altijd op een vlakke, stabiele ondergrond en controleer of er ruimte voor de stoel is om terug te worden geduwd.**
- Laat het kind nooit rond de stoel spelen tenzij het is**

geplaatst zoals hierboven beschreven.

- Laat nooit kleine, toxische, warme of levende objecten dicht bij de stoel waar deze in het bereik van het kind kunnen komen omdat ze kunnen leiden tot verstikking, vergiftiging of andere verwondingen.**
- Vergeet niet om alle schroeven 2-3 weken na montage van de stoel aan te draaien en blijf de vastheid van de schroeven regelmatig controleren.**
- Gebruik geen accessoires of onderdelen die niet zijn gemaakt voor de Nome Highchair aangezien dit gevaar voor de veiligheid van het kind kan opleveren.**
- Bij gebruik als kinderstoel in combinatie met de Stokke® Nomi® Baby Set is dit product bedoeld voor kinderen die al zonder hulp rechtop kunnen zitten, tot max. 3 jaar of een maximum gewicht van 15 kg.**
- Plaats de kinderstoel altijd op een vlakke ondergrond en zorg ervoor dat er ruimte is om de kinderstoel naar achteren te schuiven.**
- Dit product is geen speelgoed. Laat kinderen niet met dit product spelen of het gebruiken in een positie die niet is aanbevolen door Stokke.**
- Bepaalde vloerbedekking (linoleum) kan bij gebruik gevoelig zijn voor slijtage. De beslissing of de Stokke® Nomi® kinderstoel geschikt is voor de vloerbedekking valt geheel onder de verantwoordelijkheid van de gebruiker.**

Stokke® Nomi® kinderstoel met de Stokke® Nomi® Baby Set.

Stokke® Nomi® kinderstoel met de Stokke® Nomi® Baby Set.

Klachtrecht en aanvullende garantie

Wereldwijd van toepassing met betrekking tot het stoel Stokke® Nomi® Chair hierna genoemd ‘het product’.

Stokke® Nomi® kinderstoel met de Stokke® Nomi® Baby Set.

KLACHTRECHT

De klant heeft het recht om een klacht in te dienen krachtens de op enig moment toepasselijke wetten op de bescherming van de consument, welke wetgeving van land tot land verschillend kan zijn. Over het algemeen gesproken kent STOKKE AS geen andere of verdergaande rechten toe dan die zijn vastgelegd in de op enig moment toepasselijke wetgeving, hoewel wordt verwezen naar de ‘Aanvullende garantie’ hieronder. De rechten van de consument onder de op enig moment toepasselijke wetgeving op de bescherming van de consument zijn in

aanvulling op de rechten die hieronder zijn neergelegd in ‘Aanvullende garantie’, en worden daardoor niet aangetast.

Stokke® Nomi® kinderstoel met de Stokke® Nomi® Baby Set.

STOKKE® ‘AANVULLENDE GARANTIE’
STOKKE AS, Parkgata 6, N–6003 Ålesund,, Noorwegen geeft echter een ‘Aanvullende garantie’ aan klanten die hun product registreren in onze garantiedatabase. Dit kan worden gedaan op onze website www.stokkewarranty.com. Na de registratie wordt er een garantiecertificaat gemaakt, dat aan de klant wordt verstuurd per e-mail of gewone post. Registratie in de garantiedatabase geeft de eigenaar recht op de volgende ‘Aanvullende garantie’:

- 7-jarige garantie** voor fabricagefouten in het product.

Stokke® Nomi® kinderstoel met de Stokke® Nomi® Baby Set.

De ‘Aanvullende garantie’ is ook van toepassing als het product is gekregen of tweedehands is gekocht. De ‘Aanvullende garantie’ mag derhalve worden ingeroepen door iedere eigenaar van het product, op elk moment binnen de garantieperiode, mits de eigenaar het garantiecertificaat kan overleggen.

Stokke® Nomi® kinderstoel met de Stokke® Nomi® Baby Set.

Voor de ‘Aanvullende garantie’ van STOKKE® moet aan de volgende voorwaarden zijn voldaan:

- Normaal gebruik.
- Het product is alleen gebruikt voor het doel waar het product voor is bedoeld.
- Het product is op de normale wijze onderhouden, zoals beschreven in de onderhouds-/gebruiksaanwijzing.
- Bij het inroepen van de ‘Aanvullende garantie’ dient het garantiecertificaat samen met het originele, gedateerde aankoopbewijs te worden overlegd. Dit is ook van toepassing voor een tweede of volgende eigenaar.
- Het product moet zich in de oorspronkelijke staat bevinden, met uitsluitend door STOKKE® geleverde onderdelen die zijn bedoeld voor het gebruik in, of samen met het product. Voor alle afwijkingen van het voorgaande is de voorafgaande schriftelijke toestemming van STOKKE® vereist.
- Het serienummer van het product mag niet zijn vernietigd of verwijderd.

Stokke® Nomi® kinderstoel met de Stokke® Nomi® Baby Set.

De ‘Aanvullende garantie’ van STOKKE® dekt niet:

- Zaken die zijn veroorzaakt door de normale ontwikkeling van de onderdelen waar het product uit bestaat (bijv. kleurveranderingen en slijtage).
- Zaken die zijn veroorzaakt door kleine variaties in de materialen (bijv. kleurverschillen tussen de onderdelen).
- Zaken die zijn veroorzaakt door extreme invloed van externe factoren zoals zon/licht, temperatuur, vochtigheid, milieuvervuiling, etc.
- Schade die is veroorzaakt door een ongeluk/incident– bijvoorbeeld andere voorwerpen zijn tegen het product gestoten, of een persoon is

tegen het product aangelopen waardoor het is omgevallen. Dit is ook van toepassing bij overbelasting van het product, bijvoorbeeld door het plaatsen van een te hoog gewicht op het product.

- Schade die door externe invloeden aan het product is toegebracht, bijvoorbeeld bij het vervoer van het product als bagage.
- Gevolgschade, bijvoorbeeld persoonlijk letsel en/of schade aan andere objecten.
- Als het product is uitgerust met accessoires die niet door STOKKE® zijn geleverd vervalt de ‘Aanvullende garantie’.
- De ‘Aanvullende garantie’ is niet van toepassing op accessoires die samen met het product, of daarna, zijn geleverd of gekocht.

Stokke® Nomi® kinderstoel met de Stokke® Nomi® Baby Set.

Onder de ‘Aanvullende garantie’ zal STOKKE®:

- een defect onderdeel of (indien nodig) het gehele product vervangen of – als STOKKE® dit refereert– het defecte onderdeel repareren, mits het product bij een wederverkoper wordt afgeleverd.
- bij de vervanging van een onderdeel/het product de normale vervoerskosten dekken van STOKKE® naar de wederverkoper waar het product is gekocht. – De reiskosten van de koper worden niet vergoed onder de voorwaarden van deze garantie.
- zich bij een beroep op de garantie het recht voorbehouden om defecte onderdelen te vervangen door onderdelen van ongeveer hetzelfde ontwerp.
- zich het recht voorbehouden om een vervangend product te leveren als het relevante product niet langer wordt gefabriceerd op het moment van het inroepen van de garantie. Een dergelijk product zal van vergelijkbare kwaliteit en waarde zijn.

Stokke® Nomi® kinderstoel met de Stokke® Nomi® Baby Set.

Hoe kan de ‘Aanvullende garantie’ worden ingeroepen:

Over het algemeen worden alle verzoeken in verband met de ‘Aanvullende garantie’ gericht aan de wederverkoper waar het product is gekocht. Dergelijke verzoeken dienen zo snel mogelijk na het ontdekken van het gebrek te worden gedaan en dienen vergezeld te gaan van het garantiecertificaat en het originele aankoopbewijs. Documentatie/bewijs waar het fabricagedefect uit blijkt moet worden overlegd, normaal gesproken door het product mee te nemen naar de wederverkoper, of anderszins aan de wederverkoper of aan een verkoop-vertegenwoordiger van STOKKE® ter inspectie te worden gepresenteerd. Dit defect wordt in overeenstemming met de voorgaande bepalingen verholpen als de verkoopvertegenwoordiger van STOKKE® of de wederverkoper bepaalt dat de schade is veroorzaakt door een fabricagefout. ar oorsaken av ett fabriaktionsfel.

NO VIKTIG! LES NØYE OG OPPBEVAR FOR FREMTIDIG BRUK.

Gratulerer med din nye Stokke® Nomi®-stol. Med Stokke® Nomi® kan du gi barnet ditt en trygg og god start på livet ved bordet. Start med å følge denne bruksanvisning, og husk at det finnes ekstrautstyr som Nomi Baby, puter, bøyler, brett og sele.

Montering av stolen

Montere fotkrysset som vist i bruksanvisningen (fig. 1, s. 48). Bruk unbrakonøklene som følger med, og stram på et flatt underlag. Unbrakonøklene er plassert og lagret under fotplaten. Fortsett med å montere rygg, sete og fotplate som vist i bruksanvisningen (fig. 1, s. 48). Viktig! Bruk alltid skruene med TufLok® belegg (TufLok® gir et fastere grep og skruen trenger ikke strammes så ofte) som følger med Stokke® Nomi®. Bruk både unbrakonøklene ved montering av fotkryss, hold fast med den ene og stram til med den andre.

Justering av sete og fotplate

Juster setet og fotstøtten ved å løsne og feste håndtaket. Start med å justere setehøyden. Setet har riktig høyde når barnet sitter på stolen med armene inntil kroppen og albuene er på høyde med bordplaten (fig. 2A, s. 48). Dybden på setet passer automatisk til barnet. Fotplaten justeres slik at barnets ben har en 90 graders vinkel når føttene er flatt på fotplaten (fig. 2B, s. 49). Det er viktig å justere sete og fotplate etter høyden til barnet og som det vokser.

Rengjøring og vedlikehold

Bruk en fuktig klut ev. med et alminnelig rengjøringsmiddel til å rengjøre stolen. Tåler ikke sterke rengjørings- eller løsemidler. Fargerike matvarer (som karri og ketchup) kan misfarge plast. Muligens svarte linjer kan fjernes med hvit viskeler. Vær oppmerksom på at stolens farger kan falme med tiden hvis den stilles i direkte sollys.

Sikkerhet

Stokke® Nomi® Chair er i samsvar with EN 12520:2015.

Stokke® Nomi® Chair med påmontert Stokke® Nomi® Baby Set er i samsvar EN 14988:2017+A1:2020.

Stokke® Nomi® Chair med påmontert Stokke® Nomi® Newborn Set er i samsvar EN 12790:2009.

Garanti og reklamasjon

Det er en 2-års garanti på samtlige tre-, plast- og metalldeler. Alle garantier gjelder materiale- og konstruksjonsfeil. Garantien gjelder ikke defekter som oppstår på grunn av normal slitasje, feil bruk av produktet, endringer av produktet etter kjøp samt bruk av tilbehør som ikke er godkjent og markedsført av Stokke. Garantien gjelder ikke hvis veiledningene for montering, bruk og vedlikehold som følger med produktet, ikke overholdes.

ADVARSEL !

- La aldri barn være uten tilsyn.**
- Fallrisiko:** Hindre barnet ditt fra å klatre på produktet.
- Ikke bruk produktet dersom ikke alle delene er korrekt montert og justert.**
- Vær oppmerksom på risikoen dersom det finnes åpen ild eller andre varmekilder i nærheten av produktet.**
- Vær oppmerksom på faren for at produktet kan velte om barnet ditt trykker føttene mot et bord eller andre gjenstander.**

- Ikke bruk stolen før barnet kan sitte oppreist på egenhånd.**
- Ikke bruk stolen med mindre samtlige komponenter er montert og justert riktig. Kontroller at alle deler er festet riktig før du setter barnet i stolen. Kontroller atbøylen er riktig montert før bruk.**
- Ikke bruk stolen hvis én eller flere komponenter er defekt(e) eller mangler.**
- Ikke plasser stolen i nærheten av åpen ild eller andre kraftige varmekilder, for eksempel elektriske varmeapparater, gassovner osv. Dette kan medføre brannfare.**

- Plasser alltid stolen på en plan, stabil overflate, og kontroller at det er plass til at den kan skyves bakover.**
- La aldri barnet leke i stolen med mindre den er plassert som beskrevet ovenfor.**
- Etterlat aldri små, giftige, varme eller strømførende gjenstander i nærheten av stolen hvor barnet kan nå dem. Dette kan føre til kvelning, forgiftning eller andre skader.**
- Husk å stramme til alle skruer 2 til 3 uker etter at stolen er montert og kontroller deretter strammingen med jevne mellomrom.**

- Ikke bruk tilbehør eller reservedeler som ikke er laget til Nomi highchair, det kan sette barnets sikkerhet i fare.**
- Når produktet brukes som høstol i kombinasjon med Stokke® Nomi® Baby Set, er dette produktet ment for barn som kan sitte uten hjelp og opp til 3 år, eller en maksvekt på 15 kg.**
- Plasser alltid stolen på en plan overflate og påse at det er plass til at stolen kan skyves bakover.**
- Dette produktet er ikke et leketøy. Du bør ikke la barn leke med dette produktet eller bruke det i en stilling som ikke er anbefalt av Stokke.**
- Ikke forsøk å fjerne advarselsetiketten på produktet. Advarselsetiketten inneholder viktige sikkerhetspåminnelser, og hvis den fjernes, kan det også skade overflaten på produktet.**

Reklamasjon og utvidet Garanti

Gjeldende Worldwide for stolen Stokke® Nomi® Chair, heretter kalt produktet.

REKLAMASJON

Kunden har reklamasjonsrett på produktet i henhold til den enhver tid gjeldende forbrukerlovgivning, som kan variere fra land til land. STOKKE AS gir i utgangspunktet ikke tilleggsrettigheter utover det som følger av den til enhver tid gjeldende lovgivning, se likevel nedenfor om “Utvidet Garanti”. Kundens rettigheter etter den til enhver tid gjeldende forbrukerlovgivning kommer i tillegg til “Utvidet Garanti”, og berøres ikke av denne.

STOKKE® “UTVIDET GARANTI”

STOKKE AS, Parkgata 6, N-6003 Ålesund, gir imidlertid en «forlenget garanti» til kunder som registrerer produktet sitt i databasen vår. Dette kan gjøres via vår hjemmeside, www.stokkewarranty.com. Etter registreringen vil det bli utstedt et garantisertifikat, som kunden vil motta elektronisk (e-post) eller via vanlig postgang.

Registrering i Garantidatabasen gir rett til “Utvidet Garanti” som følger:

• 7 års garanti mot enhver fabrikasjonsfeil på produktet.

”Utvidet Garanti”, gjelder også om produktet er mottatt som gave eller kjøpt brukt. Således gjelder “Utvidet Garanti” for den som til enhver tid kjøper dekkes ikke under garantivilkår.

eier produktet, innenfor garantiperioden og under forutsetning av at garantibevis blir fremlagt av eieren.

- STOKKE® “Utvidet Garanti” forutsetter følgende:**
- Normal bruk
 - Produktet er kun benyttet til det formål som produktet er beregnet for
 - Produktet er normalt vedlikeholdt, som beskrevet i vedlikeholds-/bruksveiledning.
 - Ved benyttelse av “Utvidet Garanti” skal garantibeviset fremlegges sammen med original kjøpskvittering med datostempel. Dette gjelder også for eventuell annenhånds eller senere eier.
 - At produktet fremstår i original utførelse, herunder at det kun er benyttet komponenter som er levert av STOKKE®, beregnet brukt på eller sammen med produktet. Avvik fra dette må være skriftlig forhåndsavtalt med STOKKE®.
 - At serienummer på produktet ikke er ødelagt eller fjernet.

STOKKE® “Utvidet Garanti” dekker ikke:

- Forhold som skyldes normal utvikling i produktets bestanddeler/ komponenter (f. eks fargeendring og slitasje)
- Forhold som skyldes små variasjoner i materialer (f. eks fargeulikhet på komponenter)
- Forhold som skyldes ekstrem påvirkning fra ytre faktorer som sol/lys, temperatur, fuktighet, miljøforurensning m.v.
- Skader forårsaket av ulykke/uhell — eksempelvis velting eller kollisjon med fortauskant, skilt, dør eller annen hindring. Det samme gjelder om produktet har vært utsatt for overbelastning, eksempelvis vekt eller kjøring på ekstremt ujevnt underlag.
- Skader påført produktet ved ytre påvirkning, eksempelvis når produktet sendes som reisegods.
- Følgeskader, for eksempel skade som blir påført personer og/eller andre gjenstander
- Har produktet vært påmontert tilleggsutstyr som ikke er levert av STOKKE®, bortfaller gyldighet av “Utvidet Garanti”
- ”Utvidet Garanti” omfatter ikke tilleggsutstyr som blir kjøpt eller levert sammen med produktet eller på et senere tidspunkt.

Under “Utvidet Garanti” vil STOKKE®:

• Erstatte eller — etter STOKKE®s valg — utbedre den defekte komponent eller hele produktet (om dette er nødvendig), mot innlevering av produktet til forhandler.

• Dekke normale transportkostnader for erstatningskomponent/-produkt fra STOKKE® til forhandler hvor produktet er kjøpt. — Reisekostnader for kjøper dekkes ikke under garantivilkår.

- Forbeholde seg retten til å erstatte defekte komponenter, med komponenter som er tilnærmet lik i utførelse, på reklamasjonstidspunktet.
- Forbeholde seg retten til å levere erstatningsprodukt i tilfeller hvor vedkommende produkt ikke lenger er i produksjon på reklamasjons-tidspunktet. Dette produktet skal være av tilsvarende kvalitet og verdi.

Fremgangsmåte ved benyttelse av “Utvidet Garanti”:

Alle forespørsler angående “Utvidet Garanti” skal normalt rettes til forhandleren hvor produktet ble kjøpt. Forespørselen skal skje så snart som mulig etter at en eventuell defekt er oppdaget, og være vedlagt garantibevis sammen med original kjøpskvittering. Dokumentasjon / bevis som bekrefter fabrikasjonsfeilen skal fremlegges, normalt ved at produktet medbringes til forhandler, eller på annen måte fremstilles for inspeksjon av forhandler eller salgsrepresentant fra STOKKE®. Hvis forhandleren eller salgsrepresentant fra STOKKE® fastslår at skaden skyldes fabrikasjonsfeil, vil feilen bli utbedret i samsvar med ovenstående bestemmelser.

PL WAŻNE! PRZECZYTAJ UWAŻNIE I ZACHOWAJ NA PRZYSZŁOŚĆ JAKO ODNIESIENIE

Gratuluję Tobie wyboru nowego krzesła Stokke® Nomi®. Używając krzesła Stokke® Nomi® jesteś gotowy, by dać twojemu dziecku bezpieczny początek do życia przy stole. Rozpocznij od uważnego przeczytania podręcznika użytkownika. Krzesła Nomi może być wyposażone w Nomi Baby, poduszki, barierkę Mini, taczkę i pasy bezpieczeństwa.

Montaż wysokiego krzesła

Rozpocznij od zmontowania nóg, zgodnie z rys.1, na stronie 48. Klucze imbusowe znajdziesz pod podnóżkiem. Przykręć nogi do podstawy krzesła. Kontynuuj montaż oparcia, siedziska i podnóżka. Ważne! Zawsze używaj śrub z powłoką Tuflok , które zapewniają mocniejszy chwyt. Do zamontowania śrub musisz użyć obu kluczy, kręć jednym , a zacisnąć drugim.

Dostosowanie siedziska i podnóżka

Dostosuj wysokość siedziska i podnóżka poprzez poluznienie

uchwytów i zacisnięcie ich. Zacznij od wysokości siedziska. Wysokość siedziska jest poprawna kiedy dziecko posadzone na krześle z rękoma blisko ciała ma łokcie na poziomie blatu stołu rys.2a, str.49. Głębokość siedziska automatycznie dopasuje się dziecka. Podnóżek ustawiamy tak, aby noga dziecka tworzyła kąt 90 stopni ze stopami.Zawsze dopasowuj wysokość siedziska i podnóżka do rosnącego dziecka.

Czyszczenie i konserwacja

Krzesło może być czyszczone gąbką i łagodnym środkiem. Mocno kolorowe przyprawy jak curry i ketchup mogą odbarwiać plastik. Czarne linie mogą być usunięte białą gumką do wycierania. Kolor krzesła może się zmieniać pod wpływem światła słonecznego.

Normy

Stokke® Nomi® Chair spełnia wymogi normy EN 12520:2015. Stokke® Nomi® Chair używane w komplecie z Stokke® Nomi® Baby Set spełnia wymogi normy EN 14988:2017+A1:2020. Stokke® Nomi® Chair używane w komplecie z Stokke® Nomi® New-born SET spełnia wymogi normy EN 12790:2009.

Gwarancja

Wszystkie drewniane, plastikowe i metalowe części mają 2 lata gwarancji. Gwarancja obejmuje wady materiałów i błędy projektu. Nie obejmuje wad powstałych wskutek zużycia, niewłaściwego używania produktu i zastosowania dodatków , które nie były zatwierdzone przez Evomove/s. Gwarancja nie działa w wypadku nieprzestrzegania instrukcji obsługi krzesła Nomi.

OSTRZEŻENIE!

- Nigdy nie pozostawiaj dziecka bez opieki.**
- Zagrozenie upadkiem: Nie dopuść, aby dziecko wspinało się na produkt.**
- Nie używaj produktu, jeżeli wszystkie elementy nie są prawidłowo zamontowane i wyregulowane.**
- Miej świadomość ryzyka przewrócenia, jeżeli dziecko potrafi odepchnąć się stopami od stołu lub jakiegokolwiek innej konstrukcji.**
- Nie używaj wysokiego krzesła zanim dziecko nie potrafi samo siedzieć.**
- Sprawdź, że wszystkie części są prawidłowo zamontowane przed umieszczeniem twojego Dziecka w krześle.**
- Sprawdź czy barierka Mini jest poprawnie zamontowana.**

- Nie używaj krzesła jeżeli jakakolwiek jego część jest złamana,oderwana lub jej brakuje.**
- Zawsze stawiaj krzesło na stałej powierzchni i sprawdź , że jest miejsce do odsunięcia krzesła.**
- Nigdy nie używaj gorących ani niebezpiecznych przedmiotów blisko krzesła, aby nie były w zasięgu dziecka, aby dziecko się nie udusiło, ani nie podtruło. Pamiętaj , aby zacisnąć śruby co 2-3 tygodnie.**
- Nie używaj dodatków, ani części zamiennych, które nie są zaakceptowane przez firmę Nomi, dla bezpieczeństwa dziecka.**
- W przypadku korzystania z krzesła w połączeniu z zestawem Stokke® Nomi® Baby Set, produkt ten przeznaczony jest do samodzielnego siedzenia na nim dzieci do 3. roku życia lub wagi maksymalnej 15kg.**
- Zawsze umieszczaj wysokie krzesła na stabilnej i równej powierzchni oraz upewnij się, że za wysokim krzesłem jest miejsce na odsunięcie krzesła do tyłu.**
- Produkt ten nie jest zabawką. Nie należy go używać w jakikolwiek inny sposób, niż ten, do którego jest przeznaczony.**
- Nie należy usuwać etykiety ostrzegawczej z produktu. Etykieta ostrzegawcza zawiera ważne wskazówki dotyczące bezpieczeństwa, a jej usunięcie może również spowodować uszkodzenie powierzchni produktu.**

Prawo skargi i rozszerzona gwarancja

Stosowane na całym świecie, w odniesieniu do krzesła Stokke® Nomi® Chair, zwanego dalej produktem.

PRAWO SKARGI

Klient ma prawo wnieść skargę w dowolnym czasie, stosownie do obowiązujących przepisów dotyczących ochrony konsumenta, które mogą się różnić w zależności od kraju.

Ogółem, firma STOKKE AS nie przyznaje żadnych dodatkowych praw ponad te, które zostały ustanowione przepisami obowiązującymi w dowolnym czasie. Niemniej jednak czyni się odwołanie do „Rozszerzonej gwarancji” opisanej poniżej. Prawa klienta, wynikające z przepisów o

ochronie konsumenta, stanowią dodatek do przepisów wynikających z „Rozszerzonej gwarancji” i są od nich niezależne.

- „ROZSZERZONA GWARANCJA” STOKKE®**
- Firma STOKKE AS, Parkgata 6, N-6003 Ålesund, Norwegia, udziela tzw. rozszerzonej gwarancji klientom, którzy zarejestrują produkt w naszej Bazie Gwarancyjnej. Produkt można zarejestrować na naszej stronie pod adresem: www.stokkewarranty.com. Po zarejestrowaniu produktu, klient otrzyma certyfikat gwarancji pocztą elektroniczną (e-mail) lub jego egzemplarz papierowy pocztą zwykłą. Rejestracja w Bazie Gwarancji upoważnia właściciela do następującej „Rozszerzonej gwarancji”:
- 7 - letnia gwarancja** na dowolne uszkodzenia produkcyjne towaru.

„Rozszerzona gwarancja” jest również stosowana, jeśli otrzymało się produkt w prezencie lub został on zakupiony jako używany. W rezultacie, każdy, kto jest właścicielem produktu w okresie gwarancji i kto przedstawi certyfikat gwarancji, może powoływać się na „Rozszerzoną gwarancję”.

„Rozszerzona gwarancja” STOKKE® jest uzależniona od następujących czynników:

- Normalnego zużycia.
- Używania produktu wyłącznie do celów, do jakich jest on przeznaczony.
- Stosowania zwykłej konserwacji produktu, jak opisano to w instrukcji konserwacji/obstugi.
- Powołując się na „Rozszerzoną gwarancję”, należy przedłożyć certyfikat gwarancji, wraz z oryginałem rachunku zakupu z pieczętką z datą. Dotyczy to również każdego następnego właściciela.
- Zachowania pierwotnego stanu produktu, co niniejszym oznacza, że używano wyłącznie części dostarczanych przez STOKKE® i przeznaczonych do użytku na produkcji lub wraz z produktem. Jakiegokolwiek odstępstwa wymagają uprzedniej pisemnej zgody STOKKE®.
- Numeru seryjnego produktu zachowanego wstanie nieuszkodzonym.

„Rozszerzona gwarancja” STOKKE® nie obejmuje:

- Problemów wynikłych z normalnych zmian części produktu (np. zmiany koloru, jak również normalnego zużycia).
- Problemów spowodowanych przez niewielkie zmiany w materiałach (np. różnice kolorów między częściami).
- Problemów wynikających ze znacznego wpływu czynników zewnętrznych, jak słońce/światło, temperatura, wilgoć, zanieczyszczenie środowiska, etc.
- Szkody wyrządzonej na skutek wypadków/zakłóceń — np. inne przedmioty uderzyły o produkt lub inna osoba przewróciła produkt, zderzając

się z nim. To samo ma zastosowanie, jeśli produkt był przeciążony, np. poprzez umieszczenie na nim ciężaru.

• Szkody wyrządzonej na produkcie na skutek wpływu czynników zewnętrznych, np. kiedy produkt był transportowany jako bagaż.

• Szkody pośredniej, np. szkody wyrządzonej innym osobom i/lub innym przedmiotom.

• Jeśli do produktu zamontowano jakiegokolwiek akcesoria, których dostawcą nie jest firma STOKKE®, „Rozszerzona gwarancja” wygasa.

• „Rozszerzona gwarancja” nie ma zastosowania do jakichkolwiek akcesoriów, które zostały zakupione lub dostarczone wraz z produktem, bądź z późniejszej dacie.

Wymieni lub uszkodzona część produktu

STOKKE®, na mocy „Rozszerzonej gwarancji”:

• Wymieni lub – jeśli STOKKE® uzna to za bardziej właściwe – naprawi uszkodzoną część albo produkt w całości (w razie konieczności), pod warunkiem, że produkt zostanie dostarczony do sprzedawcy.

• Pokryje regularne koszty transportu wymienianej części/produktu STOKKE poniesione przez sprzedawcę, od którego zakupiono produkt. Warunki gwarancji nie przewidują pokrycia kosztów podróży zaistniałych po stronie nabywcy.

• Zastrzega sobie prawo do wymiany, w ramach powoływania się na gwarancję, uszkodzonych części na części podobne.

• Zastrzega sobie prawo do dostarczenia produktu zamiennego w przypadku, gdy rzeczony produkt nie jest już produkowany w chwili, gdy klient realizuje gwarancję. Produkt ten będzie odpowiadał poprzedniemu jakością oraz wartością.

Jak powoływać się na „Rozszerzoną gwarancję”

Ogólnie wszelkie prośby związane z „Rozszerzoną gwarancją” należy kierować do sprzedawcy, od którego zakupiono produkt. Wniosek trzeba złożyć niezwłocznie po odkryciu uszkodzenia, przedkładając certyfikat gwarancji oraz oryginalny dowód zakupu. Należy przedstawić dokumentację/dowód potwierdzający uszkodzenie produkcyjne, zazwyczaj dostarczając produkt do sprzedawcy lub oddając towar do kontroli sprzedawcy albo przedstawicielowi handlowemu firmy STOKKE®.

Wada zostanie naprawiona, zgodnie z powyższymi warunkami, jeśli sprzedawca lub przedstawiciel handlowy firmy STOKKE® ustali, że szkoda została spowodowana przez uszkodzenie produkcyjne.

Jak powoływać się na „Rozszerzoną gwarancję”

PT IMPORTANTE! LEIA CUIDADOSAMENTE E GARDE PARA REFERÊNCIA FUTURA

PT

Parabéns pela compra da sua nova cadeira Stokke® Nomi®. Ao utilizar produtos Stokke® Nomi®, está a proporcionar ao seu bebé um início seguro da vida à mesa. Comece por ler cuidadosamente este manual. A cadeira alta Nomi pode ser usada com o Nomi Baby, almofadas, suporte imobilizador, arnês e tabuleiro.

Garantias e reclamações

Todas as peças de plástico e de metal têm uma garantia de dois anos. A garantia cobre material defeituoso e falhas de design. A garantia não cobre defeitos derivados da utilização normal, utilização inadequada do produto, alterações efetuadas ao produto após a compra e a utilização de acessórios que não sejam aprovados e comercializados pela Stokke. A garantia não se aplica no caso de não-conformidade com as instruções de instalação, utilização e manutenção incluídas com o produto.

Montagem da cadeira alta

Comece por montar as duas pernas da cadeira como indicado no manual do utilizador (fig. 1, p. 48). Utilize as chaves allen e faça a montagem numa superfície nivelada. As chaves allen estão guardadas por baixo do apoio para os pés. Em seguida, monte as costas da cadeira, o assento e o apoio para os pés, conforme indicado na manual do utilizador (fig. 1, p. 48).
Important! Utilize sempre os parafusos revestidos da TufLok® (os parafusos TufLok® permitem uma fixação mais segura e não precisam de ser apertados com tanta frequência) fornecidos com a cadeira alta Stokke® Nomi®. Estes parafusos são difíceis de montar e é necessário usar ambas as chaves durante a montagem dos pés.

Prenda o parafuso de um lado com uma das chaves allen e aperte-o do outro lado com a outra chave.

Como ajustar o assento e o apoio para os pés

Ajuste do assento e o apoio para os pés
Para ajustar o assento e o apoio para os pés, basta desapertar e apertar os manipulos de ajuste. Comece por ajustar a altura do assento. A altura do assento está correta quando a criança se consegue sentar na cadeia com os braços perto do corpo e os cotovelos nivelados com o tampo da mesa (fig. 2A, p. 49). A profundidade da cadeira ajusta-se automaticamente à criança. O apoio para os pés está na altura correta quando as pernas da criança se encontram a um ângulo de 90º com os pés totalmente assentes no apoio (fig. 2B, p. 49). Ajuste sempre o assento e o apoio para os pés à altura da criança. Ajuste continuamente à medida que a criança cresce.

Como ajustar o apoio para os pés

Como ajustar o apoio para os pés

Como ajustar o apoio para os pés

Como ajustar o apoio para os pés

Como ajustar o apoio para os pés

Como ajustar o apoio para os pés

Como ajustar o apoio para os pés

Como ajustar o apoio para os pés

Como ajustar o apoio para os pés

Como ajustar o apoio para os pés

Como ajustar o apoio para os pés

Como ajustar o apoio para os pés

Como ajustar o apoio para os pés

Como ajustar o apoio para os pés

Como ajustar o apoio para os pés

Como ajustar o apoio para os pés

Como ajustar o apoio para os pés

Como ajustar o apoio para os pés

Como ajustar o apoio para os pés

Como ajustar o apoio para os pés

Como ajustar o apoio para os pés

Como ajustar o apoio para os pés

Como ajustar o apoio para os pés

branca. Tenha em conta que as cores da cadeira podem esbater com o tempo se a cadeira estiver exposta a luz solar direta.

Homologação de segurança

Stokke® Nomi® Chair está em conformidade com a norma EN 12520:2015.

Stokke® Nomi® Chair montada com Stokke® Nomi® Baby Set está em conformidade com a norma EN 14988:2017+A1:2020.

Stokke® Nomi® Chair montada com Stokke® Nomi® Newborn Set está em conformidade com a norma EN 12790:2009.

Garantias e reclamações

Todas as peças de plástico e de metal têm uma garantia de dois anos. A garantia cobre material defeituoso e falhas de design. A garantia não cobre defeitos derivados da utilização normal, utilização inadequada do produto, alterações efetuadas ao produto após a compra e a utilização de acessórios que não sejam aprovados e comercializados pela Stokke. A garantia não se aplica no caso de não-conformidade com as instruções de instalação, utilização e manutenção incluídas com o produto.

Garantias e reclamações

Garantias e reclamações

Garantias e reclamações

Garantias e reclamações

Garantias e reclamações

Garantias e reclamações

Garantias e reclamações

Garantias e reclamações

Garantias e reclamações

Garantias e reclamações

Garantias e reclamações

Garantias e reclamações

Garantias e reclamações

Garantias e reclamações

Garantias e reclamações

Garantias e reclamações

Garantias e reclamações

Garantias e reclamações

Garantias e reclamações

Garantias e reclamações

Garantias e reclamações

Garantias e reclamações

Garantias e reclamações

Garantias e reclamações

Garantias e reclamações

Garantias e reclamações

Garantias e reclamações

Garantias e reclamações

Garantias e reclamações

Garantias e reclamações

Garantias e reclamações

Garantias e reclamações

Garantias e reclamações

Garantias e reclamações

Garantias e reclamações

Garantias e reclamações

Garantias e reclamações

dores elétricos, aquecedores a gás, etc., devido ao perigo de incêndio.

• **Coloque a cadeira sempre sobre uma superfície estável e nivelada e verifique que existe espaço para que a cadeira possa ser empurrada para trás.**

• **Nunca deixe a criança brincar perto da cadeira, a menos que esta esteja posicionada conforme descrito acima.**

• **Quando usado como uma cadeira alta em combinação com o Stokke® Nomi® Baby Set, esse produto está destinado para crianças que conseguem sentar-se sem ajuda e com até 3 anos e um peso máximo de 15 kg.**

• **Posicione sempre a cadeira sobre uma superfície plana e estável e assegure-se de que há espaço para que ela deslizar para trás.**

• **Este produto não é um brinquedo. Não permita que crianças brinquem com este produto nem o utilizem em posições não recomendadas pela Stokke.**

• **Não tente remover a etiqueta de aviso do produto.**

• **A etiqueta de aviso contém lembretes de segurança importantes e a sua remoção também pode danificar a superfície do produto.**

Direito de reclamação e Extensão de Garantia

Direito de reclamação e Extensão de Garantia

Direito de reclamação e Extensão de Garantia

Direito de reclamação e Extensão de Garantia

Direito de reclamação e Extensão de Garantia

Direito de reclamação e Extensão de Garantia

Direito de reclamação e Extensão de Garantia

Direito de reclamação e Extensão de Garantia

Direito de reclamação e Extensão de Garantia

Direito de reclamação e Extensão de Garantia

Direito de reclamação e Extensão de Garantia

Direito de reclamação e Extensão de Garantia

Direito de reclamação e Extensão de Garantia

Direito de reclamação e Extensão de Garantia

Direito de reclamação e Extensão de Garantia

Direito de reclamação e Extensão de Garantia

Direito de reclamação e Extensão de Garantia

Direito de reclamação e Extensão de Garantia

Direito de reclamação e Extensão de Garantia

Direito de reclamação e Extensão de Garantia

Direito de reclamação e Extensão de Garantia

Direito de reclamação e Extensão de Garantia

Direito de reclamação e Extensão de Garantia

Direito de reclamação e Extensão de Garantia

Direito de reclamação e Extensão de Garantia

Direito de reclamação e Extensão de Garantia

qualquer momento são cumulativos com os da “Extensão de Garantia”, e não são afectados por esta.

Extensão de Garantia

Extensão de Garantia

Extensão de Garantia

Extensão de Garantia

Extensão de Garantia

Extensão de Garantia

Extensão de Garantia

Extensão de Garantia

Extensão de Garantia

Extensão de Garantia

Extensão de Garantia

Extensão de Garantia

Extensão de Garantia

Extensão de Garantia

Extensão de Garantia

Extensão de Garantia

Extensão de Garantia

Extensão de Garantia

Extensão de Garantia

Extensão de Garantia

Extensão de Garantia

Extensão de Garantia

Extensão de Garantia

Extensão de Garantia

Extensão de Garantia

Extensão de Garantia

Extensão de Garantia

Extensão de Garantia

Extensão de Garantia

Extensão de Garantia

Extensão de Garantia

Extensão de Garantia

Extensão de Garantia

Extensão de Garantia

Extensão de Garantia

Extensão de Garantia

Extensão de Garantia

Extensão de Garantia

Extensão de Garantia

Extensão de Garantia

Extensão de Garantia

Extensão de Garantia

Extensão de Garantia

Extensão de Garantia

Extensão de Garantia

Extensão de Garantia

Extensão de Garantia

Extensão de Garantia

Extensão de Garantia

Extensão de Garantia

Extensão de Garantia

sobrecarregado, por exemplo, em termos do peso que é colocado no mesmo.

• Danos causados ao produto por acção externa, por exemplo quando o produto é expedido como bagagem.

• Danos consequentes, por exemplo danos causados a pessoas e/ou a quaisquer objectos.

• Se o produto estiver equipado com acessórios que não foram fornecidos pela Stokke, a “Extensão de Garantia” prescreve.

• A “Extensão de Garantia” não se aplica a acessórios adquiridos ou fornecidos com o produto ou em data posterior.

Extensão de Garantia

Extensão de Garantia

Extensão de Garantia

Extensão de Garantia

Extensão de Garantia

Extensão de Garantia

Extensão de Garantia

Extensão de Garantia

Extensão de Garantia

Extensão de Garantia

Extensão de Garantia

Extensão de Garantia

Extensão de Garantia

Extensão de Garantia

Extensão de Garantia

Extensão de Garantia

Extensão de Garantia

Extensão de Garantia

Extensão de Garantia

Extensão de Garantia

Extensão de Garantia

Extensão de Garantia

Extensão de Garantia

Extensão de Garantia

Extensão de Garantia

Extensão de Garantia

Extensão de Garantia

Extensão de Garantia

Extensão de Garantia

Extensão de Garantia

Extensão de Garantia

Extensão de Garantia

Extensão de Garantia

Extensão de Garantia

Extensão de Garantia

Extensão de Garantia

Extensão de Garantia

Extensão de Garantia

Extensão de Garantia

Extensão de Garantia

Extensão de Garantia

Extensão de Garantia

RO IMPORTANT! CITIȚI CU ATENȚIE ȘI PĂSTRAȚI PENTRU O CONSULTARE VIITOARE

RO

RO

RO

RO

RO

RO

RO

RO

RO

RO

RO

RO

RO

RO

RO

RO

RO

RO

RO

RO

RO

RO

RO

RO

RO

RO

RO

RO

RO

RO

RO

RO

RO

RO

RO

RO

RO

RO

RO

RO

RO

RO

RO

RO

în timp, culorile scaunului se pot decolora dacă scaunul este expus la lumina directă a soarelui.

Siguranță certificată

Siguranță certificată

Siguranță certificată

Siguranță certificată

Siguranță certificată

Siguranță certificată

Siguranță certificată

Siguranță certificată

Siguranță certificată

Siguranță certificată

Siguranță certificată

Siguranță certificată

Siguranță certificată

Siguranță certificată

Siguranță certificată

riscului de incendiu.

- Așezați întotdeauna scaunul pe o suprafață plană și stabilă și asigurați-vă că există spațiu suficient pentru a împinge scaunul înapoi.**

- Nu lăsați niciodată copilul să se joace în jurul scaunului decât dacă este poziționat conform descrierii de mai sus.**

- Nu lăsați niciodată obiecte mici, toxice, fierbinți sau sub tensiune în apropierea scaunului unde pot ajunge copilul, deoarece pot provoca sufocare, otrăvire sau alte accidente.**

- Nu uitați să strângeți toate șuruburile la 2-3 săptămâni după asamblarea scaunului și continuați în mod regulat pentru a verifica strângerea șurubului.**

- Nu utilizați accesorii sau piese de schimb care nu au fost produse pentru scaunul înalt Nomi, deoarece poate compromite siguranța copilului.**

- Când este folosit ca scaun înalt împreună cu setul pentru bebeluși Stokke® Nomi®, acest produs este proiectat pentru copiii ce pot sta în șezut fără ajutor până la 3 ani sau cu o greutate maximă de 15 kg.**
- Așezați întotdeauna scaunul înalt pe o suprafață stabilă și asigurați-vă că scaunul înalt are spațiu pentru a glisa în spate.**

- Acest produs nu este o jucărie. Nu lăsați copiii să se joace cu produsul sau să-l folosească într-o poziție care nu a fost recomandată de Stokke.**

- Nu încercați să îndepărtați eticheta de avertizare de pe produs. Eticheta de avertizare conține notificări impotante referitoare la siguranță, iar îndepărtarea acesteia poate să deterioreze suprafața produsului.**

Dreptul de formulare a reclamațiilor și garanția extinsă

Cu aplicare în întreaga lume, pentru scaunele Stokke® Nomi® Chair, denumite în continuare „produsul” .

DREPTUL DE FORMULARE A RECLAMAȚIILOR

Conform legislației privind protecția consumatorului aplicabilă în orice moment, legislație care poate varia de la o țară la alta, clientul are dreptul de a formula reclamații.

În general, compania STOKKE AS nu acordă nici un drept suplimentar față de cele stabilite de legislația aplicabilă în orice moment, deși se face referire la „garanția extinsă” descrisă mai jos. Drepturile clienților, conform legislației privind protecția consumatorului aplicabilă în orice moment vin în completarea drepturilor prevăzute de „garanția extinsă” și nu sunt afectate de aceasta.

„**GARANȚIE EXTINSĂ**” STOKKE STOKKE AS, Parkgata 6, N-6003 Ålesund, Norvegia, acordă însă o „Garanție extinsă” clienților care își înregistrează produsul în baza noastră de date de garanții. Aceasta poate fi realizată prin pagina noastră web www.stokkewarranty.com. După înregistrare, va fi emis un certificat de garanție, care va fi expediat clientului prin poșta electronică (e-mail) sau prin poșta obișnuită. Înregistrarea în baza de date cu produse aflate în garanție conferă proprietarului dreptul de a beneficia de o „garanție extinsă”, după cum urmează:
• Garanție timp de 7 ani pentru orice defect de fabricație a produsului.

Serviciul de „garanție extinsă” se aplică de asemenea dacă produsul a fost primit cadou sau a fost achiziționat ca produs de ocazie. Prin urmare, „garanția extinsă” poate fi solicitată de proprietarul produsului, în orice moment din perioada de garanție, cu condiția ca certificatul de garanție să fie prezentat de către proprietar.

„**Garanția extinsă**” STOKKE depinde de îndeplinirea următoarelor condiții:
• Utilizare normală.
• Produsul a fost utilizat numai în scopul pentru care a fost proiectat.
• Produsul a fost supus operațiunilor obișnuite de întreținere, așa cum sunt descrise în secțiunea întreținere din instrucțiunile de utilizare.
• La solicitarea „garanției extinse”, va trebui să prezentați certificatul de garanție, împreună cu chitanța de achiziție ștampilată în original. Această condiție se aplică tuturor co-propietarilor sau proprietarilor ulteriori.

- Produsul trebuie să fie prezentat în starea originală, înțelegând prin aceasta faptul că componentele utilizate au fost furnizate în exclusivitate de STOKKE și urmează a fi folosite la sau împreună cu produsul. Orice abateri de la această condiție necesită obținerea acordului prealabil al companiei STOKKE.
- Numărul de serie al produsului nu a fost distrus sau îndepărtat.

- „**Garanția extinsă**” STOKKE nu acoperă:
• Problemele determinate de evoluția normală a părților componente ale produsului (de exemplu, schimbarea coloritului, uzura).
• Problemele determinate de diferențe minore ale materialelor (de exemplu, diferențele de culoare dintre părțile componente).
• Problemele determinate de influența extremă a factorilor externi, de exemplu soarele/lumina, temperatura, umiditatea, poluarea mediului înconjurător etc.
• Defecțiunile provocate de accidente/ghinioane - de exemplu lovirea produsă de către alte obiecte sau răsturnarea produsului de către alte persoane. Dacă produsul a fost suprăincărcat, de exemplu cu greutate excesive, se aplică cele prezentate mai sus.
• Defecțiunile determinate de factorii externi, de exemplu în cazul în care produsul este transportat ca bagaj.
• Daunele indirecte, de exemplu daunele provocate persoanelor și/sau altor obiecte.
• Dacă produsul a fost prevăzut cu accesorii care nu au fost furnizate de compania Stokke, „garanția extinsă” este anulată.
• „Garanția extinsă” nu se aplică accesoriilor care au fost achiziționate sau furnizate împreună cu produsul sau la o dată ulterioară.

Conform „garanției extinse”, compania STOKKE va:
• Înlocui sau – dacă STOKKE preferă astfel – va repara piesa defectă sau produsul în întregime (în cazul în care este necesar), cu condiția ca produsul să fie livrat unui distribuitor.
• Acoperi costurile corespunzătoare de transport al pieselor de schimb/produselor de la compania STOKKE la distribuitorul de la care a fost achiziționat produsul. Garanția nu acoperă cheltuielile de deplasare ale cumpărătorului.
• Rezerva dreptul de a înlocui, în momentul solicitării garanției, componentele defecte cu componente aproximativ similare.
• Rezerva dreptul de a livra un produs de schimb în cazul în care produsul în cauză nu se mai produce în momentul în care este solicitată garanția. Produsul va trebui să aibă o calitate și o valoare similare.

Invocarea „garanției extinse”:
În general, toate cererile referitoare la „garanția extinsă” vor fi adresate distribuitorului de la care a fost achiziționat produsul. Cererile trebuie efc-

tuate cât mai repede cu putință după descoperirea defecțiunilor și trebuie însoțite de certificatul de garanție și de chitanța de achiziție în original. Trebuie să prezentați documentația/dovada care să confirme defectul de fabricație, de obicei aducând produsul distribuitorului sau prezentându-l distribuitorului sau unui reprezentant de vânzări STOKKE pentru verificare. Dacă distribuitorul sau reprezentatul de vânzări STOKKE stabilește că defectul este determinat de un defect de fabricație, acesta va fi reparat în conformitate cu dispozițiile prezentate mai sus.

RS SVARBU! ATIDŽIAI PERSKAITYKITE IR IŠSAUGOKITE ATEIČIAI

Sveikiname įsigijus naują „Stokke® Nomi™” kėdutę. Naudodami „Stokke® Nomi™” kėdutę, esate pasirengę suteikti savo vaikiu saugią ir patikimą gyvenimo prie stalo pradžią. Pradėkite atidžiai perskaityti naudotojo vadovą. „Stokke® Nomi™” gali būti komplektuojama su „Stokke® Nomi™” kūdikiu rinkiniu, pagaldvėlėmis, atrama ir padėklu.

Kėdutės surinkimas

Pradėkite nuo kojų montavimo, kaip nurodyta naudotojo vadove (1 pav., 48 psl.). Naudokitės veržliarakiais ir montuokite ant lygaus paviršiaus. Šešiakampiai raktai yra ir laikomi po kojų atrama. Tęskite montuodami atlošą, sėdynę ir kojų atramą, kaip nurodyta naudotojo vadove (1 pav., p. 48). Svarbu! Visada naudokite su „Stokke® Nomi™” tiekiamus varžtus su „TufLok™” danga („TufLok™” užtikrina tvirtesnį sukibimą ir varžtą nereikia taip dažnai priveržti) – varžtus sunku pritvirtinti ir montuojant kojas reikia naudoti abu šešiakampius raktus. Prilaikykite su vienu šešiabrianiu raktu ir priveržkite su dideliu komplekte esančiu šešiabrianiu raktu.

Sėdynės ir kojų atramos reguliavimas

Reguliuokite sėdynės ir kojų atramą, atlaisvindami ir priverždami rankenas. Pradėkite reguliuoti sėdynės aukštį. Sėdynės aukštis yra tinkamas, kai vaikas sėdi kėduteje rankas priglaudęs prie kūno, o alkūnės yra viename lygyje su stalviršiu (2A pav., p. 49). Sėdynės gylis automatiškai prisitaiko vaikui. Kojų atrama yra tinkamame aukštyje kai vaiko koja yra 90° kampu, o pėdos lygiai remiasi į pėdeleį (2B pav., 49 psl.). Sėdynės ir kojų atramą visada sureguliuokite pagal vaiko ūgį. Reguliuokite nuolat, kai vaikas auga.

Valymas ir priežiūra

Kėdutę galima valyti drėgnu skudurėliu ir švelniu plovikliu. Ryskiaspalvis maistas (pvz., karis ir kečupas) gali pakeisti kėdutės spalvą. Juodas linijas galima pašalinti baltu trintuku. Atkreipkite dėmesį, kad kėdutės spalvos laikui bėgant gali išblukti, jei ji bus veikiama tiesioginių saulės spindulių.

Saugos patvirtinimas
„Stokke® Nomi™” kėdutė atitinka standartą EN 12520:2015. „Stokke® Nomi™” kėdutė, sumontuota su „Stokke® Nomi™” kūdikių rinkiniu, atitinka EN 14988:2017+A1:2020. „Stokke® Nomi™” kėdutė, sumontuota su „Stokke® Nomi™” naujagimio rinkiniu, atitinka EN 12790:2009.

Garantija

Visoms medinėms, plastikinėms ir metalinėms dalims taikoma dvejų metų garantija. Garantija taikoma nekokybiškoms medžiagoms ir konstrukciniams defektams. Garantija netaikoma defektams, atsiradusiems dėl įprasto nusidėvėjimo, netinkamo produkto naudojimo, produkto pakeitimų po pirkimo ir priedų, kurių nepatvirtino ir neparoduoda „Stokke”, naudojimo. Garantija netaikoma, jei nesilaikoma kartu su gaminiu pateiktų montavimo, naudojimo ir priežiūros instrukcijų.

ĮSPĖJIMAS!

- Nepalikite vaiko be priežiūros.**
- Kritimo pavojus: Neleiskite vaikui lipti ant gaminio.**
- Nenaudokite gaminio, jei visi komponentai nėra tinkamai sumontuoti ir sureguliuoti.**

- Atkreipkite dėmesį į atviros ugnies ir kitų stiprios šilumos šaltinių, esančių šalia gaminio, pavojų.**
- Žinokite apie pasvirimo pavojų, kai vaikas gali atsiremti kojomis į stalą ar kitą konstrukciją.**
- Nenaudokite kėdutės, kol vaikas negali sėdėti savarankiškai.**
- Nenaudokite kėdutės, jei visos sudedamosios dalys nėra tinkamai sumontuotos ir sureguliuotos. Prieš sodindami vaiką į kėdutę patikrinkite, ar visos dalys yra tinkamai pritvirtintos. Prieš pradėdami naudoti kėdutę, patikrinkite, ar teisingai sumontuota apsaugos priemonė.**
- Nenaudokite kėdutės, jei viena ar kelios sudedamosios dalys yra sugedusios arba jų trūksta.**
- Dėl gaisro pavojaus nestatykite kėdutės šalia atviros liepsnos ar kitų stiprių šilumos šaltinių, pavyzdžiui,**

elektrinių šildytuvų, dujinių šildytuvų ir pan.

- Kėdutę visada statykite ant lygaus, stabilaus paviršiaus ir patikrinkite, ar yra vietos kėdei pastumti.**
- Niekada neleiskite vaikui žaisti aplink kėdutę, jei ji nebuvo pastatyta taip, kaip aprašyta pirmiau.**
- Niekada nepalikite mažų, nuodingų, karštų ar el. srovę turinčių daiktų šalia kėdutės, kur jie gali būti pasiekiami vaikui, nes jie gali sukelti užspringimą, apsinuodijimą ar kitus sužalojimus.**

- Nepamirškite priveržti visų varžtų praėjus 2–3 savaitėms po kėdutės surinkimo ir vėliau reguliariai tikrintike varžtų priveržimą.**
- Nenaudokite priedų ar atsarginių dalių, kurios nėra pagamintos „Nomi” kėdutei, nes tai gali pakenkti vaiko saugumui.**
- Naudojant kaip aukštą kėdutę kartu su „Stokke® Nomi® Baby Set” rinkiniu, šis gaminys skirtas vaikams, galintiems savarankiškai sėdėti ir ne vyresniems kaip 3 metų arba ne didesnio kaip 15 kg svorio.**
- Aukštą kėdutę visada statykite ant lygaus stabilaus paviršiaus ir įsitinkinkite, kad kėdutė turi vietos slysti atgal.**
- Šis gaminys nėra žaislas. Neleiskite vaikams žaisti su šiuo produktu arba jo naudoti kitu būdu, kurio „Stokke” nerekomenduoja.**
- Nebandykite nuimti ant gaminio esančios įspėjamosios etiketės. Įspėjimo lipduke yra svarbūs saugos priminimai ir ji nuėmus, gali būti pažeistas produkto paviršius.**

Pravo na žalbu i produžena garancija

Primenljivi širom sveta na stolicu Stokke® Nomi® Chair, u daljem tekstu „proizvod“.

PRAVO NA ŽALBU
Kupac ima pravo na žalbu u skladu sa zakonom o zaštiti potrošača, primenljivim u bilo koje dato vreme, s tim da zakon može da se razlikuje od države do države.

Uopšteno govoreći, firma „STOKKE AS” ne odobrava nikakva dodatna prava ili prava pored onih koja su utvrđena zakonodavstvom, primenljivim u bilo koje dato vreme, mada se upućuje na “produženu garanciju” opisanu u nastavku. Prava kupca, po zakonu o zaštiti potrošača, primenljivim u bilo koje dato vreme, dodata su onim pravima koja su pokrivena “produženom garancijom”, te se stoga ovo na njih ne odnosi.

“**PRODUŽENA GARANCIJA**” FIRME “STOKKE™”
Međutim, STOKKE AS, Parkgata 6, N-6003 Ålesund, Norveška, daje „Produženu garanciju” korisnicima koji registruju svoj proizvod u našoj bazi podataka o garanciji. To možete uraditi preko naše Internet stranice www.stokkewarranty.com. Nakon registracije izdaje se garantni sertifikat i šalje se korisniku elektronskom poštom (putem e-pošte) ili regularnom poštom. Registracija u bazi podataka o garancijama daje pravo vlasniku na “produženu garanciju” kao što sledi:
• 7-godišnju garanciju na bilo kakve nedostatke nastale tokom proizvodnje proizvoda.

“Produžena garancija” se takođe primenjuje ako je proizvod primljen kao poklon ili je kupljen kao polovan. Samim tim, “produženu garanciju” može iskoristiti bilo koji vlasnik proizvoda u bilo koje dato vreme, unutar perioda pokrivenog garancijom, na osnovu potvrde o garanciji koju vlasnik treba da pokaže.

“Produžena garancija” firme „STOKKE™” uslovljena je sledećim:
• Pravilnom upotrebom.
• Da je proizvod korišćen samo u onu svrhu za koju je namenjen.
• Da je proizvod redovno održavan, kao što je opisano u uputstvu za održavanje/upotrebu.
• Pri pozivanju na “produženu garanciju” treba pokazati potvrdu o garanciji, zajedno sa originalnim računom kupovine, koji nosi datum i pečat. Ovo takođe važi za bilo kog sekundarnog ili narednog vlasnika.
• Da proizvod ostane u svom originalnom stanju, čime se podrazumeva da su korišćeni samo rezervni delovi firme „STOKKE™” koji su namenjeni za korišćenje na proizvodu ili uz njega. Svako odstupanje od ovoga zahteva pismenu saglasnost firme „STOKKE™”.
• Da serijski broj proizvoda nije uništen ili uklonjen.

“Produžena garancija” firme „STOKKE™” ne pokriva:
• Problemi uzrokovani normalnim promenama na delovima koji čine proizvod (kao npr. promena boje, trošenje i habanje).
• Problemi uzrokovanim manjim odstupanjima u materijalima (npr. razlika u boji između delova).
• Problemi uzrokovani ekstremnim uticajima strane spoljnih faktora,

kao što su sunce/svetlo, temperatura, vlažnost, zagađenje čovekove okoline, itd.

- Oštećenje prozrokovano udesima/nezgodama – na primer udaranjem bilo kakvog predmeta u proizvod ili prevrtanjem i udaranjem od strane bilo koje osoba. Isto važi i ako je proizvod bio pretovaren, na primer tako da je na njega postavljen teret.
- Oštećenja na proizvodu nastala usled spoljnih uticaja, na primer ako je proizvod transportovan kao prtlljag.
- Posledična oštećenja, na primer štete učinjene drugim osobama i/ili drugim predmetima.
- Ako je proizvod opremljen bilo kojom dodatnom opremom koja nije kupljena od firme „STOKKE™”, “produžena garancija” postaje nevažeća.
- “Produžena garancija” se neće primenjivati ni na koju dodatnu opremu koja je kupljena ili dobijena zajedno sa proizvodom, ili nakon toga.

Firma „STOKKE™” će pod “produženom garancijom”:
• Zameniti ili – ako firma “STOKKE™” tako odluči – popraviti neispravan deo, ili proizvod u celosti (ukoliko je potrebno), u slučaju da je proizvod donet u maloprodajni objekat.
• Pokriti redovne transportne troškove za bilo koju zamenu dela/proizvoda, od firme „STOKKE™” do maloprodajnog objekta u kojem je proizvod kupljen. – Putni troškovi koje ima kupac nisu pokriveni ovom garancijom.
• Zadržati pravo da zameni, u trenutku pozivanja na garanciju, delove sa nedostacima delovima koji su približno iste konstrukcije.
• Zadržati pravo da ponudi proizvod u zamenu u slučaju da se relevantni proizvod više ne proizvodi u vreme pozivanja na garanciju. Takav proizvod treba da bude odgovarajućeg kvaliteta i odgovarajuće vrednosti.

Kako da se pozovete na “produženu garanciju”:

Uopšteno govoreći, svi zahtevi koji se odnose na “produženu garanciju” treba da budu upućeni službeniku maloprodajnog objekta u kojem je proizvod kupljen. Zahtev treba da bude upućen što je pre moguće nakon otkrivanja nedostatka i treba da bude propraćen garancijskim listom i originalnim računom kupovine. Treba pokazati dokumentaciju/dokaze koji potvrđuju nedostatak u proizvodnji, obično tako što ćete proizvod odneti u maloprodajni objekat, ili ga na drugi način pokazati službeniku u maloprodajnom objektu ili predstavniku prodaje firme „STOKKE™” radi provere.

Nedostatak će biti obeštećen u skladu sa gore navedenim odredbama ako službenik u maloprodajnom objektu ili predstavnik prodaje firme „STOKKE™” utvrdi da je šteta uzrokovana greškom u proizvodnji.

RU ВАЖНО! РЕКОМЕНДУЕТСЯ ОЗНАКОМИТЬСЯ И СОБЛЮДАТЬ СЛЕДУЮЩИЕ ПРАВИЛА

Поздравляем с приобретением детского стула Stokke® Nomi®. С помощью Stokke® Nomi® вы сможете легко и безопасно приучить ребенка к еде за столом. Сначала внимательно прочитайте данное руководство. Детский стул Nomi может поставляться вместе с Nomi Baby, подушками, ограничителем, креплением и подносом.

Сборка Nomi Chair

Сначала соберите ножки, как показано в инструкции по сборке (рис. 1, стр. 48). Используйте шестигранные ключи и выполняйте сборку на ровной поверхности. Шестигранные ключи расположены под опорой для ног. Затем соберите спинку, сиденье и опору для ног, как показано в инструкции по сборке.(рис. 1, стр. 48). Важно! Всегда используйте винты TufLok® (винты TufLok® обеспечивают более плотное крепление и не требуют частой затяжки), прилагаемые к стулу Stokke® Nomi®. Винты тяжело крепятся, поэтому необходимо использовать оба шестигранных ключа при креплении ножек. Удерживайте поверхность с помощью одного шестигранного ключа и затягивайте вторым ключом.

Регулировка сиденья и опоры для ног
Отрегулировать сиденье и опору для ног можно путем ослабления и затягивания ручек. Сначала отрегулируйте высоту сиденья. При правильной высоте сиденья руки ребенка должны быть расположены близко к телу, а его локти должны находиться на одном уровне со столешницей (рис. 2А, стр. 49). Глубина сиденья будет автоматически подстроена под ребенка. При правильной высоте опоры для ног ноги ребенка должны располагаться под углом 90°, а ступни полностью стоять на опоре (рис. 2В, стр. 49). Регулируйте сиденье и опору в соответствии с ростом ребенка. Регулировка должна производиться регулярно согласно росту ребенка.

Очистка и уход

Стул можно очищать салфеткой, смоченной мягким моющим средством. Продукты яркого цвета, например карри или кетчуп, могут привести к окрашиванию пластика. Черные полосы можно удалить белым ластиком. Обратите внимание, что цвета стула могут со временем поблекнуть под воздействием прямых солнечных лучей.

Подтвержденная безопасность
Stokke® Nomi® Chair соответствует требованиям EN 12520:2015. Stokke® Nomi® Chair с установленным комплектом Stokke® Nomi® Baby Set соответствует требованиям EN 14988:2017+A1:2020. Stokke® Nomi® Chair с установленным комплектом Stokke® Nomi® Newborn Set соответствует требованиям E 12790:2009.

Гарантия и претензии

На все деревянные, пластиковые и металлические детали распространяется двухлетняя гарантия. Рамками гарантии охватываются дефекты материалов и неисправности конструкции. Гарантия не охватывает дефекты, связанные с обычным износом, неправильным использованием изделия, изменением изделия после покупки и использованием аксессуаров, которые не были одобрены или произведены Stokke. Гарантия аннулируется в случае несоблюдения инструкций по установке, использованию и обслуживанию, прилагаемых к изделию.

⚠️ ВНИМАНИЕ!

- Ребенок всегда должен находиться под присмотром и в пределах досягаемости.**
- Не пользуйтесь высоким стулом, пока ребенок не научился сидеть самостоятельно.**
- Не используйте стул, пока все компоненты не будут правильно установлены и отрегулированы. Перед тем, как усадить ребенка на стул, проверьте правильность крепления всех деталей. Перед использованием стула убедитесь, что ограничитель установлен правильно.**
- Не используйте стул, если один или несколько компонентов неисправны или отсутствуют.**
- Не устанавливайте стул рядом с источниками открытого огня или объектами,**
- излучающими тепло, например, электрообогревателями, газовыми обогревателями и др., поскольку это может привести к пожару.**

- Всегда размещайте стул на ровной, устойчивой поверхности и убедитесь в наличии достаточного места, чтобы отодвинуть стул.**
- Следите, чтобы ребенок не играл ря- дом со стулом, если он не установлен так, как описано выше.**
- Запрещается оставлять мелкие, токсичные, горячие предметы, а также**
- электроприборы вблизи стула и в пределах досягаемости ребенка, т. к. это может**
- привести к удушью, отрав- лению или другим травмам.**
- Повторно затяните все винты через 2-3 недели после сборки стула и регу- лярно**
- проверяйте степень их затяжки.**
- Не используйте аксессуары или запасные детали, непредназначенные для детского стула Nomi Highchair, поскольку это может представлять угрозу безопасности ребенка.**
- При использовании высокого стульчика с комплектом-вставкой Stokke® Nomi® Baby Set продукт рассчитан на детей, умеющих сидеть без посторонней помощи, в возрасте до 3 лет или до достижения веса 15 кг.**
- Высокий стул всегда должен стоять на устойчивой горизонтальной поверхности. Убедитесь, что сзади имеется пространство, чтобы стул мог откатиться назад.**
- Данное изделие — не игрушка. Не позволяйте детям играть с изделием или использовать его в любом другом положении, чем рекомендовано фирмой Stokke.**
- Не снимайте предупредительную наклейку с изделия. Предупредительная этикетка содержит важные указания по безопасности использования изделия, а при попытке удалить ее можно повредить поверхность ванночки.**

Право предъявить претензию и расширенная гарантия

Применимо в отношении детско Stokke® Nomi® Chair, именуем в дальнейшем «изделие».

ПРАВО ПРЕДЪЯВИТЬ ПРЕТЕНЗИЮ

Покупатель имеет право предъявить претензию согласно законодательству о защите интересов потребителей, применимому в любой конкретный момент; это законодательство может отличаться в зависимости от страны. .
В целом, компания STOKKE AS не предоставляет каких-либо дополнительных прав, кроме тех, которые предусмотрены законодательством, действующим в настоящий момент, хотя ссылается на “расширенную гарантию”, описанную ниже.
Права клиента согласно законодательству о защите интересов потребителей, действующему в любой конкретный момент, дополняют те, которые предусмотрены “расширенной гарантией”, и, следовательно, такая гарантия не влияет на законные права потребителя.

“РАСШИРЕННАЯ ГАРАНТИЯ” КОМПАНИИ STOKKE®

Компания STOKKE AS, Parkgata 6, N-6003 Ålesund, Норвегия, предоставляет «Расширенную гарантию» покупателям, которые зарегистрировали приобретенные ими изделия в нашей базе данных гарантий. Это можно сделать на нашем веб-сайте www.stokkewarranty.com. По совершении регистрации покупателю будет выслан гарантийный сертификат по электронной или обычной почте.
Регистрация в базе данных гарантий дает владельцу право на следующую “расширенную гарантию”:

“Расширенная гарантия” также распространяется на изделие, которое было получено в подарок или куплено бывшим в употреблении. Следовательно, потребовать выполнения условий “расширенной гарантии” может любое лицо, являющееся владельцем изделия в любой конкретный момент в течение срока действия гарантии, при условии предоставления владельцем гарантийного сертификата.

“Расширенная гарантия” компании STOKKE® предоставляется на следующих условиях:

- Нормальное использование.

- Использование изделия только по назначению.
- Проведение обычного технического обслуживания изделия согласно указаниям в руководстве по техническому обслуживанию / инструкции по эксплуатации.
- При предъявлении требований о выполнении условий “расширенной гарантии” необходимо предоставить гарантийный сертификат вместе с оригиналом товарного чека с указанием даты. Это требование также распространяется на второго или любого последующего владельца.
- Изделие имеет первоначальное состояние, а все использованные в нем детали были поставлены компанией STOKKE® и предназначены для использования в или с изделием. Любые отклонения от выполнения данного требования требуют получения предварительного письменного согласия компании STOKKE®.
- Серийный номер изделия не был уничтожен или удален.

“Расширенная гарантия” компании STOKKE® не покрывает следующее:

- Проблемы, связанные с естественными изменениями деталей, из которых состоит изделие (например, изменение цвета, а также естественный износ).
- Проблемы, связанные с незначительными отличиями материалов (например, отличие цвета различных частей).
- Проблемы, связанные с экстремальным воздействием внешних факторов, таких как солнечные лучи или искусственное освещение, температура, влажность, загрязненная окружающая среда и т.п.
- Повреждение в результате аварий/неудачных маневров, например, столкновение каких-либо предметов с изделием или переверот изделия в результате столкновения с ним человека. Это также распространяется на изделия, пострадавшие в результате перегрузки, например, при помещении на него большого веса.
- Повреждение изделия в результате внешнего воздействия, например, при перевозке изделия в багаже.
- Косвенный ущерб, например, ущерб, нанесенный любому лицу и / или любым другим предметам.
- Если на изделие были установлены какие-либо принадлежности, поставляемые не компанией STOKKE®, “расширенная гарантия” теряет силу.
- “Расширенная гарантия” не распространяется на любые принадлежности, которые были приобретены или поставлялись вместе с изделием или позднее.

В рамках “расширенной гарантии” компания STOKKE® выполнит следующие действия:

- Заменит или, на усмотрение компании STOKKE®, отремонтирует

- бракованную деталь или изделие целиком (если это необходимо) при условии, что изделие было доставлено продавцу.
- Покроет обычные расходы на транспортировку любой запасной части / изделия из компании STOKKE® продавцу, у которого было приобретено изделие. — Данная гарантия не покрывает никакие транспортные расходы покупателя.
- Компания оставляет за собой право заменить (в момент получения требования о выполнении условий гарантии) бракованные детали деталями аналогичной конструкции и дизайна.
- Компания оставляет за собой право заменить изделие другим в случае, если на момент получения требования о выполнении условий гарантии, такое изделие снято с производства. Такое изделие-заменитель должно быть соответствующего качества и стоимости.

Как предъявить требование о выполнении условий “расширенной гарантии”:

В целом все требования, имеющие отношение к “расширенной гарантии”, должны предъявляться к продавцу, у которого было приобретено изделие. Такое требование должно предъявляться сразу же после обнаружения какого-либо дефекта и должно сопровождаться гарантийным сертификатом и оригиналом товарного чека. Документы/доказательства, подтверждающие дефект изготовления, должны быть предоставлены обычно путем передачи изделия продавцу или другим способом, при котором продавец или торговый представитель компании STOKKE® имеют возможность осмотреть изделие. Дефект будет устранен в соответствии с вышеуказанными условиями, в случае если продавец или торговый представитель компании STOKKE® определят, что повреждение (ущерб) является результатом дефекта изготовления.

SE VIKTIGT! LÄS NOGGRANT OCH SPARA FÖR FRAMTIDA BRUK

Gratulerar till din nya Stokke® Nomi®-stol. Med Stokke® Nomi® är du beredd att ge ditt barn en trygg och bra start på livet vid bordet. Börja med att följa denna bruksanvisning och kom ihåg att det går att köpa till Nomi Baby, kuddar, bygel, sele och bricka.

Montering av högstol
Montera fotkrysset enligt bruksanvisningen (fig. 1, s 48) skruva alltid på en plan yta. Använd de medföljande insexnycklarna vid montering.

Insexnycklarna finns och förvaras under fotplattan. Fortsätt med att montera rygg, sits och fotplatta på mittpelaren enligt bruksanvisning- en (fig. 1, s. 48). Viktigt! Använd alltid de TufLok® belagda skruvarna (TufLok® ger ett fastare grepp du inte behöver efterspanna dem så ofta) som kommer med Stokke® Nomi®. TufLok® skruvarna är lite svårare att skruva i och du måste använda båda insexnycklarna när du monterar fotkrysset. Håll fast med den ena och skruva med den andra.

Inställning av sits och fotplatta

Ställ in sits och fotplatta genom att lossa och dra åt handtaget. Börja med att justera sitsens höjd. Sitsen har korrekt höjd när barnet sitter i stolen med armarna intill kroppen och armbågarna är i nivå med bordsskivan (fig. 2A, s. 49). Sitsens djup anpassas automatiskt till barnet. Fotplattan justeras så barnets ben har en 90-graders vinkel när fötterna vilar platt på fotplattan (fig. 2B, s. 49). Det är viktigt att justera sitsen och fotplattan efter barnets längd, i takt med att barnet växer.

Rengöring och underhåll

Stolen rengöras med en fuktig trasa, eventuellt med ett vanligt rengörings- medel som t.ex. såpa. Den tål inte starka rengörings- eller lösningsmedel. Kraftigt färga livsmedel (som curry och ketchup) kan missfärga plasten. Var uppmärksam på att stolens färger kan blekna med tiden om stolen står i direkt solljus.

Säkerhet

Stokke® Nomi® Chair överensstämmer med EN 12520:2015. Stokke® Nomi® Chair monterad med Stokke® Nomi® Baby Set överens- stämmer med EN 14988:2017+A1:2020. Stokke® Nomi® Chair monterad med Stokke® Nomi® Newborn Set överensstämmer med EN 12790:2009.

Garanti och reklamation

Alla trä-, plast- och metalldelar har 2 års garanti. Alla garantier gäller material- och konstruktionsfel. Garantin gäller inte defekter såsom normalt slitage, felaktig användning av produkten, ändringar av produkten efter köp samt användning av tillbehör som inte är godkända och marknadsförda av Stokke. Garantin gäller endast vid efterlevnad av de monterings-, användnings- och underhållsanvisningar som medföljer produkten.

VARNING!

- Lämna aldrig barnet utan uppsikt.
- Fallrisk: Hindra ditt barn från att klättra på produkten.

- Använd inte produkten om inte alla delar är korrekt monterade och justerade.
- Var uppmärksam på risken om öppen eld eller andra heta värmekällor finns i närheten av produkten.
- Var uppmärksam på risken för att produkten kan välta om ditt barn trycker fötterna mot ett bord eller något annat föremål.
- Använd inte barnstolen innan barnet kan sitta självt.
- Använd inte stolen om inte samtliga komponenter är monterade och justerade korrekt. Kontrollera att alla delar är korrekt fastsatta innan du sätter barnet i stolen. Kontrollera att bygeln är korrekt monterad innan den används.
- Använd inte stolen om en eller flera komponenter är defekta eller saknas.
- Ställ inte stolen i närheten av öppen eld eller andra kraftiga värmekällor, t.ex. elektriska värmeapparater eller gas värmare, då det medför brandfara.
- Ställ alltid stolen på en plan, stabil yta och kontrollera att det finns plats så stolen kan skjutas baklänges.
- Låt aldrig barnet leka i stolen om den inte är placerad enligt ovanstående beskrivning.
- Lämna aldrig små, giftiga, varma eller strömförande föremål i närheten av stolen så barnet kan nå dem, då det kan medföra kvävning, förgiftning eller andra skador.
- Kom ihåg att efterdrag samtliga skruvar 2–3 veckor efter montering av stolen och åtdra sedan regelbundet.
- Använd inte tillbehör eller reservdelar som inte är tillverkade för nomi högstol då de kan utgöra en fara för barnet.
- Vid användning som barnmatstol tillsammans med Stokke® Nomi® Baby Set™, är denna produkt avsedd för barn som kan sitta själva utan stöd och upp till 3 års ålder eller har en maxvikt på 15 kg.
- Placera alltid barnstolen på en jämn, stabil yta och se till att det finns utrymme för stolen att glida baklänges.
- Denna produkt är ingen leksak. Låt inte barn leka med produkten och placera den aldrig på annat sätt än det som rekommenderas av Stokke.
- Ta inte bort varningsetiketten på produkten.

Varningsetiketten innehåller viktiga säkerhetspåminnelser, och du kan även skada produktens yta när du bort den.

Bild av produktens yta vid en verkstadsbänk, där det är tydligt att ytan är skadad på grund av en felaktig monteringssekvens.

Reklamationsrätt och förlängd garanti

Gäller över hela världen med avseende på stolen Stokke® Nomi® Chair, hädanefter kallad produkten.

Beskrivning av produktens delar och deras funktioner.

REKLAMATIONSRÄTT

Kunden har reklamationsrätt enligt konsumentskyddslagstiftningen som gäller vid var tid. Lagstiftningen kan dock skilja sig åt från land till land. I allmänhet beviljar STOKKE AS inte några extra rättigheter utöver de som fastställts genom lagstiftningen som gäller vid var tid, även om ”förlängd garanti” omnämns i detta dokument, såsom beskrivs nedan. Kundens rättigheter under konsumentskyddslagstiftningen som gäller vid var tid gäller utöver de rättigheter som beskrivs under ”förlängd garanti”, och påverkas inte därigenom.

Stokke® förlängd garanti.

STOKKE® ”FÖRLÄNGD GARANTI”
STOKKE AS, Parkgata 6, N-6003 Ålesund, Norge, beviljar emellertid en ”Förlängd garanti” till kunder som registrerar sin produkt i vår garanti-databas. Detta kan göras via vår webbplats www.stokkewarranty.com. Vid registreringen kommer ett garanticertifikat att utfärdas och skickas till kunden elektroniskt (e-post) eller med vanlig post.

Registrering i garantidatabasen ger innehavaren rätt till en ”förlängd garanti” enligt följande:

• **7-årig garanti** mot eventuella fabriktionsfel på produkten.

Beskrivning av förlängd garanti.

”Förlängd garanti” gäller också om produkten har erhållits som gåva eller köpts i andra hand. ”Förlängd garanti” kan återopas av innehavaren av produkten vid var tid, inom garantiperioden, under förutsättning att innehavaren kan visa upp garantibeviset.

Bild av produktens yta vid en verkstadsbänk, där det är tydligt att ytan är skadad på grund av en felaktig monteringssekvens.

STOKKE® ”förlängd garanti” gäller under följande förutsättningar:

- Normal användning.
- Produkten har endast använts för avsett ändamål.
- Produkten har genomgått normalt underhåll, såsom beskrivs i underhålls-/instruktionshandboken.
- Om ”förlängd garanti” återopas ska garantibeviset visas upp tillsammans

med det ursprungliga datumstämplade inköpskvittot. Detta gäller också andrahandsinnehavare eller personer som tagit över produkten. • Produkten ska kunna uppvisas i ursprungligt skick och de delar som har använts ska vara levererade av STOKKE® och avsedda för användning som en del av eller tillsammans med produkten. Eventuella avvikelser erfordrar ett föregående skriftligt samtycke från STOKKE®. • Produktens serienummer får inte vara förstört eller ha avlägsnats.

Bild av produktens yta vid en verkstadsbänk, där det är tydligt att ytan är skadad på grund av en felaktig monteringssekvens.

STOKKE® ”förlängd garanti” täcker inte följande:

- Problem som har orsakats av normala förändringar på produktdelarna (t.ex. färgförändringar och slitage).
- Problem som har orsakats av mindre materialavvikelser (t.ex. färgavvikelser mellan delar).
- Problem som har orsakats av extrem påverkan från yttre faktorer, såsom sol/ljus, temperatur, fuktighet, miljöföreningar osv.
- Skada som har orsakats av olyckor/olyckshändelser – t.ex. andra föremål som stött emot produkten eller personer som valt produkten genom att krocka med den. Detsamma gäller om produkten har utsatts för överbelastning, t.ex. i fråga om vikten som har placerats på den.
- Skada som produkten har utsatts för genom yttre påverkan, t.ex. när produkten transporteras som bagage.
- Följdskada, t.ex. skada som personer och/eller andra föremål har utsatts för.
- Om tillbehör som inte har levererats av STOKKE® har använts på eller tillsammans med produkten gäller inte ”förlängd garanti”.
- ”Förlängd garanti” gäller inte för tillbehör som har köpts eller levererats tillsammans med produkten, eller vid en senare tidpunkt.

Beskrivning av förlängd garanti.

Under ”förlängd garanti” kommer STOKKE® att:

- Ersätta eller – om STOKKE® så föredrar – reparera den defekta delen, eller produkten i sin helhet (om nödvändigt), förutsatt att produkten levereras till en återförsäljare.
- Täcka normala transportkostnader för ersättningsdelar-/produkter från STOKKE® till återförsäljaren där produkten köptes. Köparens resekostnader täcks inte under garantivillkoren.
- Förbehålla sig rätten att under garantiperioden ersätta defekta delar med delar som är av liknande design.
- Förbehålla sig rätten att leverera en ersättningsprodukt i de fall där produkten i fråga inte längre tillverkas då garantin återopas. En sådan produkt kommer att vara av motsvarande kvalitet och ha samma värde.

Bild av produktens yta vid en verkstadsbänk, där det är tydligt att ytan är skadad på grund av en felaktig monteringssekvens.

Åberopande av ”förlängd garanti”

I allmänhet kommer alla förfrågningar som avser ”förlängd garanti” att hänvisas till återförsäljaren där produkten köptes. Sådana förfrågningar ska

göras så fort som möjligt när någon defekt har upptäckts. Garantibeviset och det ursprungliga inköpskvittot ska uppvisas vid samma tillfälle. Dokumentation/bevis som bekräftar fabriktionsfelet ska uppvisas, normalt genom att produkten tas med till återförsäljaren, eller att produkten visas upp för återförsäljaren eller en försäljningsrepresentant för STOKKE® för inspektion. Felet kommer att åtgärdas enligt ovan nämnda bestämmelser om återförsäljaren eller en försäljningsrepresentant för STOKKE® beslutar att skadan h

Bild av produktens yta vid en verkstadsbänk, där det är tydligt att ytan är skadad på grund av en felaktig monteringssekvens.

SI POMEMBNO! POZORNO PREBERITE NAVODILA IN JIH SHRANITE ZA UPORABO V PRIHODNJE

Čestitamo vam za nakup novega stola Stokke® Nomi®. Z izdelki Stokke® Nomi® boste svojemu otroku omogočili začetek življenja ob jedilni mizi. Najprej pa pozorno preberite ta priročnik. Izdelkom Nomi so lahko priloženi pripomoček Nomi Baby, blazine, varovala, pasovi in pladenj.

Beskrivning av förlängd garanti.

Sestavljanje sedeža za hranjenje

Najprej namestite obe nogi stola, kot je navedeno v priročniku (sl. 1, str. 48). Namestitev opravite na ravni podlagi, pri čemer uporabite šesteroroba ključa. Šesteroroba ključa sta shranjena pod oporo za stopala. Nato namestite naslon, sedalo ter oporo za stopala, kot je prikazano v uporabniški priročnik (sl. 1, str. 48). Pomembno! Vedno uporabljajte prevlečene vijake TufLok® (vijaki TufLok® zagotavljajo odličen oprijem, prav tako pa ji ni treba pogosto privijati), priložene stolu Stokke® Nomi® – njihova montaža je težavna, zato morate pri nameščanju nog uporabiti oba šesteroroba ključa. Vijak zgrabite z enim šesterorobim ključem, z drugim pa ga privijte.

Beskrivning av förlängd garanti.

Prilagajanje sedala in opore za stopala

Sedalo in oporo za stopala prilagodite tako, da učvrstite oz. sprostite ročice. Najprej prilagodite višino stola. Višina stola je ustrezna, kadar so komolci otroka poravnani z mizico (sl. 2A, str. 49), ko ta sedi v stolu in ima roke ob telesu. Globina stola se otroku prilagodi samodejno. Višina opore za stopala je ustrezna, ko so otrokove noge pokrčene v pravem

kotu 90° in stopala počivajo plosko na opori (sl. 2B, str. 49). Sedalo in oporo za stopala vedno prilagodite otrokovi višini. Prilagodite ju tudi, ko otrok zraste.

Beskrivning av förlängd garanti.

Čiščenje in nega

Stol lahko očistite z vlažno krpo in blagim čistilom. Hrana živih barv (npr. kari in kečap) lahko razbarva plastiko. Črne sledi lahko odstranite z belo radirko. Pomnite, da lahko barve stola v primeru izpostavljenosti neposredni sončni svetlobi s časom zbledijo.

Beskrivning av förlängd garanti.

Potrditev varnosti

Stokke® Nomi® Chair je v skladu s standardom EN 12520:2015. Kombinacija stola Stokke® Nomi® Chair in kompleta Stokke® Nomi® Baby Set je v skladu s standardom EN 14988:2017+A1:2020. Kombinacija stola Stokke® Nomi® Chair in kompleta Stokke® Nomi® Newborn Set je v skladu s standardom EN 12790:2009.

Beskrivning av förlängd garanti.

Garancija in pritobe

Vsi leseni, plastični in kovinski deli imajo dveletno garancijo. Ta garancija zajema pomanjkljivosti v materialu in zasnovi. Garancija ne zajema pomanjkljivosti, ki so posledica običajne obrabe, nepravilne rabe izdelka, sprememb izdelka po nakupu ter uporabe pripomočkov, ki jih družba Stokke ni odobrila in jih ne trži. Ta garancija ne velja v primeru neupoštevanja navodil za namestitev, uporabo in vzdrževanje, ki so priložena izdelku.

OPOZORILO!

- Nikoli ne puščaj otroka brez nadzora.**
- Nevarnost padčce niso nameščeni vsi deli oz. so prilagojeni nepravilno. Preden otroka posedete v stol, zagotovite, da so vsi deli nameščeni pravilno. Pred uporabo stola zagotovite, da so varovala ustrezno nameščena.**
- Stola ne uporabljajte, če kakšen njegov sestavni del manjka oz. je okvarjen.**
- Stola zaradi nevarnosti požara ne postavljajte v bližino ognja ali drugih virov močne toplote, kot so električni ali plinski grelniki itd.**
- Stol vedno postavite na ravno in stabilno površino ter zagotovite, da je za stolom zadosti prostora, da ga lahko potisnete nazaj.**
- Stola ne uporabljajte dokler vaš otrok ni zmožen sedeti sam.**
- Otroci se naj nikoli ne igrajo v bližini stola, razen če**

je postavljen, kot je opisano zgoraj.

- Majhnih, strupenih, vročih ali živih predmetov nikoli ne puščajte v bližini stola znotraj dosega otroka, saj lahko privedejo do zadušitve, zastrupitve oz. drugačnih poškodb.**
- Vse vijake ponovno privijte 2–3 tedne po sestavljanju stola, prav tako redno preverjajte, ali so vsi vijaki čvrsto priviti.**
- Ne uporabljajte pripomočkov ali rezervnih delov, ki niso bili izdelani za stole za hranjenje Nomi Highchair, saj bi lahko ogrozili varnost otroka.**
- Izdelek je kot stol za hranjenje v kombinaciji s setom Stokke® Nomi® Baby Set, namenjen otrokom, ki samostojno sedijo, do 3. leta starosti oziroma dokler otrok ne doseže 15 kg telesne teže.**
- Stol vedno postavite na ravno in stabilno površino ter se prepričajte, da je okoli dovolj prostora, da lahko stol zdrsne nazaj.**

- Ta izdelek ni igrača. Ne dovolite, da bi se z izdelkom igrali otroci in ga ne uporabljajte na kakršen koli drugi način, kot je navedeno v navodilih.**
- Ne poskušajte odstraniti opozorilne nalepke z izdelka. Na opozorilni nalepki so pomembni varnostni opomniki, z odstranjevanjem nalepke pa lahko tudi poškodujete površino izdelka.**

Beskrivning av förlängd garanti.

Pravica do pritožbe in podaljšana garancija

Veljavna po vsem svetu za stol Stokke® Nomi® Chair, v nadaljevanju »izdelek«.

Beskrivning av förlängd garanti.

PRAVICA DO PRITOŽBE

V skladu z veljavno zakonodajo za varstvo potrošnikov, ki se lahko med državami razlikuje, ima kupec pravico do pritožbe. V splošnem podjetje STOKKE AS ne podeljuje dodatnih pravic, ki bi presegrade pravice, določene v veljavni zakonodaji, čeprav je omenjena »podaljšana garancija«, ki je opisana spodaj. Pravice kupca po veljavni zakonodaji za varstvo potrošnikov se priznajo dodatno k pravicam iz »podaljšane garancije«, **A« PODJETJA STOKKE®** Podjetje STOKKE AS, Parkgata 6, N-6003 Ålesund, Norveška, vsem kupcem, ki svoj izdelek registrirajo v naši podatkovni zbirki garancij, podeljuje »podaljšano garancij«. Registracijo lahko opravite na spletni

strani www.stokkewarranty.com. Po opravljeni registraciji vam bomo izdali garancijski list in vam ga poslali po elektronski ali navadni pošti. Registracija v garancijski bazi podatkov lastniku podeljuje pravico do »podaljšane garancije«, kot je navedena v nadaljevanju:
• 7-letna garancija za katero koli proizvodno napako na izdelku.

Beskrivning av förlängd garanti.

»Podaljšana garancija« je veljavna tudi, če ste izdelek prejeli kot darilo ali ste ga kupili rabljenega. Zato lahko »podaljšano garancijo« v garancijskem roku in ob predložitvi garancijskega lista uveljavi vsak, ki je lastnik izdelka.

Beskrivning av förlängd garanti.

Pogoji za »podaljšano garancijo« podjetja Stokke®:

- Normalna uporaba.
- Uporaba izdelka zgolj za predviden namen uporabe.
- Običajno vzdrževanja izdelka, kot je opisano v navodilih za uporabo in vzdrževanje.
- Ob uveljavljanju »podaljšane garancije« je treba predložiti garancijski list skupaj z originalnim računom, na katerem je odtisnjen datum nakupa. To velja tudi za drugega in vse nadaljnje lastnike.
- Videz izdelka je enak prvotnemu, vse uporabljene dele pa je dobavilo podjetje STOKKE® in so namenjeni uporabi na tem izdelku ali z njim. Vsako odstopanje od tega pogoja zahteva predhodno pisno dovoljenje podjetja STOKKE®.
- Serijska številka izdelka ni poškodovana ali odstranjena.

Beskrivning av förlängd garanti.

»Podaljšana garancija« podjetja STOKKE® ne krije:

- Težav, ki jih povzroča običajna uporaba sestavnih delov izdelka (npr. sprememba barve ter fizična obraba).
- Težav, ki jih povzročajo manjše variacije v materialih (npr. razlike v barvi med deli).
- Težav, ki jih povzročajo močni vplivi zunanjih dejavnikov, kot je sonce/svetloba, temperatura, vlažnost, onesnaženost okolja itd.
- Škode, nastale zaradi nezagod/nesreč – na primer, če kateri koli drugi predmeti zadenejo ob izdelek ali se izdelek pri trku prevrne. Enako velja v primeru preobremenitve izdelka, če je izdelek pretirano obtežen.
- Škode, ki jo povzroči zunanji dejavnik, na primer pri prevozu izdelka kot prtljage.
- Posledične škode, na primer tiste, ki jo utrpijo osebe in/ali drugi predmeti.
- Če so bili na izdelek nameščeni dodatki, ki jih ni dobavilo podjetje STOKKE®, »podaljšana garancija« preneha veljati.
- »Podaljšana garancija« ne velja za dodatke, ki so bili kupljeni ali dobavljeni skupaj z izdelkom ali kasneje.

Beskrivning av förlängd garanti.

V skladu s »podaljšano garancijo«:

- Bo podjetje STOKKE® zamenjalo ali – če se tako odloči – popravilo

okvarjeni del ali ves izdelek (če je to potrebno), pod pogojem, da je izdelek predan prodajalcu.

- Bo podjetje STOKKE® krilo normalne stroške prevoza za vsak nadomestni del/izdelek od podjetja do prodajalca, pri katerem je bil izdelek kupljen. – Pod pogoji garancije niso zajeti stroški prevoza, ki jih je imel kupec.
- Si podjetje STOKKE® pridržiuje pravico, da ob uveljavitvi garancije okvarjene dele nadomesti z deli, ki imajo približno enak dizajn.
- Si podjetje STOKKE® pridržiuje pravico, da v primeru, ko ob uveljavitvi garancije ta izdelek ni več v izdelavi, dobavi nadomestni izdelek. Takšen izdelek mora biti po kakovosti in vrednosti enakovreden prvotnemu.

Beskrivning av förlängd garanti.

Kako uveljaviti »podaljšano garancijo«:

Na splošno se vsi zahtevki na podlagi »podaljšane garancije« predložijo prodajalcu, pri katerem je bil izdelek kupljen. Takšen zahtevk predložite takoj, ko ste odkrili napako, in priložite garancijski list ter originalni račun. Prodajalcu ali prodajnemu zastopniku podjetja STOKKE® je treba predložiti v pregled dokumentacijo/dokaz, ki potrjuje proizvodno napako. Običajno to storite tako, da prinesete okvarjeni izdelek k prodajalcu. Če prodajalec ali prodajni zastopnik podjetja STOKKE® ugotovi, da je škodo povzročila proizvodna napaka, bo ta odpravljena v skladu z zgornjimi določbami.

Beskrivning av förlängd garanti.

Beskrivning av förlängd garanti.

SK DÔLEŽITÉ! PREČÍTAJTE SI POZORNE POKYNY A UCHOVAJTE PRE ĎALŠIE POUŽITIE

Beskrivning av förlängd garanti.

Blahoželáme k nákupu novej detskej stoličky Stokke® Nomi®. Pomocou Stokke® Nomi® ste pripravení dať vášmu dieťaťu bezpečný štart do života za stolom. Začnite pozorným prečítaním používateľskej príručky. Nomi môže byť dodávaná s Nomi Baby, vankúšmi, zábranou, bezpečnostnými pásmi a táckou.

Beskrivning av förlängd garanti.

Montáž stoličky

Začnite tým, že namontujete nohy podľa pokynov v príručke (obr. 1, str. 48). Použite imbusové kľúče a montáž vykonávajte na rovnom povrchu. Imbusové kľúče sú uložené pod nožnou opierkou. Pokračujte tým, že namontujete operadlo, sedaciu a podnožnú opierku ako je zobrazené v pokynoch v užívateľskej príručke (obr. 1, str. 48). Dôležité! Vždy používajte skrutky s povrchovou úpravou TufLok® (TuFLok®

poskytuje tuhšie upevnenie skrutiiek v závitě a nemusia byť tak často znova doťahované) dodávané s Stokke® Nomi® – skrutki sa ťažko montujú a pri montáži nôh musíte použiť oba imbusové kľúče. Pridrďte si skrutku jedným kľúčom a utáhujte druhým.

Beskrivning av förlängd garanti.

Nastavenie časti sedadla a nôh

Nastavte časť sedadla a nôh uvoľnením a utiahnutím otočných rúkovieť. Začnite nastavením výšky sedadla. Výška sedadla je správna, keď dieťa sedí v stoličke s rukami pri tele a jeho lakte sú v úrovni stola (obr. 2A, p. 49). Hĺbka sedadla sa automaticky prispôsobí dieťaťu. Podložka nôh je v správnej výške keď má dieťa nohy v 90 ° uhle pričom chodidlá musia mať celou plochou položené na podložke (obr. 2B, str. 49). Vždy upravte opierku sedadiel a nôh podľa výšky dieťaťa. Prispôsobujate postupne, ako dieťa rastie.

Beskrivning av förlängd garanti.

Čistenie a údržba

Stoličku čistite navlhčenou utierkou a jemným saponátom. Sýto farebné potraviny (napr. kari alebo kečup) môžu zafarbiť plasty. Čierne šmuhy môžu byť odstránené bielou gumou. Majte na vedomí, že ak je stolička vystavená priamemu slnečnému žiareniu, jej farby môžu časom vyblednúť.

Beskrivning av förlängd garanti.

Bezpečnostné osvedčenie

Stokke® Nomi® Chair je v súlade s EN 12520:2015. Stokke® Nomi® Chair zmontovaná s Stokke® Nomi® Baby Set je v súlade s EN 14988:2017+A1:2020. Stokke® Nomi® Chair zmontovaná s Stokke® Nomi® Newborn Set je v súlade s EN 12790:2009.

Beskrivning av förlängd garanti.

Záruka a reklamácie

Na všetky drevené, plastové a kovové časti sa vzťahuje 2 ročná záruka. Táto záruka zahŕňa kazový materiál a konštrukčné vady. Nezahŕňa však chyby súvisiace s bežným používaním produktu, nesprávnym manipulovaním s ním, so zmenami na ňom vykonanými po zakúpení a ani na použitie príslušenstva, ktoré neboli schválené a predávané spoločnosťou Evomove. Táto záruka sa taktiež nevzťahuje v prípade nerešpektovania pokynov poskytnutých v používateľskej príručke.

VÝSTRAHA!

- Nikdy nenechávajte dieťa bez dozoru.**
- Nebezpečenstvo pádu: Nedovoľte dieťaťu vyliezať na výrobok.**
- Výrobok nepoužívajte v prípade, ak nie sú všetky diely správne zmontované a pripevnené.**

- Pozor na nebezpečenstvo otvoreného ohňa a iných zdrojov silného tepla v blízkosti výrobku.**
- Pozor na nebezpečenstvo prevrhnutia, ak vaše dieťa zaprie nohy a stôl alebo iné predmety.**
- Dieťa musí byť vždy pod dozorom a v dosahu.**
- Nepoužívajte sedačku, kým dieťa nie je schopné sedieť vzpriamene.**

- Nepoužívajte sedačku, pokiaľ nie sú všetky súčasti správne namontované a nastavené. Skontrolujte, či sú všetky časti Neporušené pred uložením dieťaťa do stoličky. Skontrolujte, či je zábranný systém namontovaný správne pred použitím stoličky.**
- Nepoužívajte stoličku, ak jeden alebo viac komponentov sú poškodené alebo chýbajúce.**
- Neumiestňujte stoličku v blízkosti otvoreného ohňa alebo iných nebezpečných zdrojov tepla ako sú elektrické ohrievače, plynové ohrievače, atď. kvôli nebezpečenstvu požiaru.**
- Vždy umiestňujte stoličku na rovný a stabilný povrch a skontrolujte, či je za stoličkou dostatok priestoru, aby sa dala posunúť dozadu.**
- Nikdy nenechajte dieťa sa hrať v blízkosti stoličky, pokiaľ nie je umiestnená tak, ako je popísané vyššie.**

- Malé predmety, jedovaté látky, rozpalené predmety alebo objekty, ktoré sú pod napätím udržiňte mimo blízkosti stoličky, aby neboli v dosahu dieťaťa, pretože môžu spôsobiť udusenie, otravu alebo iné zranenia.**

- Nezabudnite opätovne utiahnuť všetky skrutky približne 2-3 týždne po montáži stoličky a pokračujte v pravidelnej kontrole dotiahnutia skrutiek.**
- Nepoužívajte príslušenstvo ani náhradné diely, ktoré neboli vyrobené pre detskú stoličku Nomi, pretože tým môžete ohroziť bezpečnosť dieťaťa.**
- Keď sa tento výrobok používa ako vysoká stolička v kombinácii s Stokke® Nomi® Baby Set™, je určený pre deti, ktoré dokážu sedieť bez pomoci a do veku 3 rokov alebo maximálnej hmotnosti 15 kg.**
- Nepoužívajte stoličku skôr, než sa dieťa naučí samostatne sedieť.**
- Tento výrobok nie je hračka. Nenechávajte deti hrať sa s týmto výrobkom ani používať ho v inej polohe, ako je odporúčaná zo strany Stokke.**
- Nepokúšajte sa odstrániť výstražný štítok na výrob-**

ku. Výstražný štítok obsahuje dôležité bezpečnostné upozornenia a jeho odstránenie môže navyše poškodiť povrch výrobku.

Právo na reklamáciu a predĺžená záruka

Celosvetovo použiteľná stolička Stokke® Nomi® Chair, ďalej nazývaná len ako výrobok.

Číslo výrobku, ktoré nájdete na zadnej strane stoličky.

PRÁVO NA REKLAMÁCIU

Zákazník má právo na reklamáciu v zmysle platnej legislatívy týkajúcej sa ochrany zákazníka, pričom táto legislatíva sa môže v jednotlivých krajinách líšiť. Spoločnosť STOKKE AS vo všeobecnosti nezaručuje žiadne dodatočné práva mimo tých, ktoré vyplývajú z príslušnej platnej legislatívy, aj keď je nižšie opísaná „Predĺžená záruka“. Práva zákazníka v zmysle platnej legislatívy týkajúcej sa ochrany zákazníka sú totiž dodatočné k tým, ktoré vyplývajú z „Predĺzenej záruky“, a nie sú nimi ovplyvňované.

„**PREDĹŽENÁ ZÁRUKA**“ SPOLOČNOSTI STOKKE Spoločnosť STOKKE AS, Parkgata 6, N-6003 Ålesund, Nórsko, však poskytne „Predĺženú záruku“ zákaznikom, ktorí si zaregistrujú výrobok v našej databáze záruk. Registrácia je možná prostredníctvom našej webovej stránky www.stokkewarranty.com. Po registrácii bude zákazníkovi vydaný záručný list, ktorý mu pošleme buď elektronicky (e-mailom), alebo bežnou poštou.

Registrácia v databáze záruk oprávňuje vlastníka na túto „Predĺženú záruku“:

- 7-ročná záruka** na akékoľvek výrobné chyby výrobku.

„Predĺžená záruka“ platí aj vtedy, keď bol výrobok obdržaný ako darček alebo kúpený od predchádzajúceho majiteľa. Preto môže byť „Predĺžená záruka“ uplatňovaná v rámci záručnej doby kýmkoľvek, pričom ale musí byť predložený záručný list.

„**Predĺžená záruka**“ spoločnosti STOKKE je podmienená týmito faktormi:

- Výrobok bol používaný normálne.
- Výrobok bol používaný len na také účely, na ktoré je určený.
- Výrobok bol bežne udržiavaný podľa návodu na používanie/údržbu.
- Pri uplatňovaní „Predĺzenej záruky“ musí byť predložený záručný list

spolu s originálnym potvrdením o kúpe, opečiatkovaným dátumom kúpy. Toto platí aj pre akékoľvek druhoradého alebo nasledovného vlastníka.
• Výrobok by mal byť v originálnom stave obsahujúci iba tie časti, ktoré boli dodané spoločnosťou STOKKE a sú určené pre tento výrobok alebo na používanie spolu s týmto výrobkom. Na akékoľvek úpravy, ktoré by neovplyvnili túto záruku, je potrebný písomný súhlas spoločnosti STOKKE.
• Sériové číslo výrobku nesmie byť zničené alebo odstránené.

Príklad predĺženej záruky spoločnosti Stokke

„**Predĺžená záruka**“ spoločnosti STOKKE nezahrňa:

- Zmeny spôsobené normálnym vývojom a používaním jednotlivých častí výrobku (napríklad farebné zmeny, opotrebovanie a pod.).
- Zmeny spôsobené malými odchýlkami v materiáloch (napríklad farebné rozdiely jednotlivých častí).
- Zmeny spôsobené extrémnym vplyvom vonkajších faktorov, ako sú slnko/svetlo, teplota, vlhkosť, znečistenie životného prostredia atď.
- Škody spôsobené nehodami — napríklad akékoľvek iné predmety narazené do produktu alebo akákoľvek osoba, ktorá prevrátila produkt tak, že do neho narazila. To isté platí pre prípady, keď bol výrobok preťažený, napríklad veľkou hmotnosťou alebo používaním na extrémne hrboľatom povrchu.
- Škody spôsobené vonkajším vplyvom, napríklad, keď bol výrobok prevážaný ako batožina.
- Následné škody, napríklad škody spôsobené iným osobám a/alebo na iných predmetoch.
- Ak bol výrobok vybavený doplnkami, ktoré neboli dodané spoločnosťou Stokke, „Predĺžená záruka“ bude zrušená.
- „Predĺžená záruka“ sa nevzťahuje na žiadne doplnky, ktoré boli zakúpené alebo dodané spolu s výrobkom alebo boli dokúpené neskôr.

Príklad predĺženej záruky spoločnosti Stokke

Spoločnosť STOKKE v rámci „Predĺzenej záruky“:

- Vymení alebo — ak to spoločnosť STOKKE uprednostní — opraví poškodenú časť alebo celý výrobok (ak je to nevyhnutné) za predpokladu, že výrobok bol vrátený predajcovi.
- Zaplatí normálne poštovné za prepravu akékoľvek časti výrobku alebo celého výrobku zo spoločnosti STOKKE k predajcovi, od ktorého bol výrobok kúpený. Nepreplatí však žiadne cestovné náklady, ktoré môžu vzniknúť majiteľovi výrobku pri uplatňovaní tejto záruky.
- Si v čase uplatňovania tejto záruky zákazníkcom vyhradzuje právo na výmenu poškodených častí takými časťami, ktoré sú približne rovnakého dizajnu.
- Si vyhradzuje právo na dodávku náhradného výrobku v takých prípadoch,

keď sa už príslušný výrobok v čase uplatňovania tejto záruky nevyrába. Takýto výrobok by mal byť podobnej kvality a hodnoty.

Príklad predĺženej záruky spoločnosti Stokke

Ako si uplatniť „Predĺženú záruku“:
Všetky požiadavky týkajúce sa „Predĺzenej záruky“ musia byť predložené predajcovi, od ktorého bol výrobok kúpený. O uplatnenie tejto záruky treba požiadať čo najskôr po objavení akejkolvek chyby, pričom treba predložiť aj záručný list a originálne potvrdenie o kúpe.

Predajcovi alebo obchodnému zástupcovi STOKKE treba predložiť doku­mentáciu alebo dôkaz o výrobnéj chybe, a to prinesením výrobku na jeho inšpekciu alebo iným spôsobom prezentácie chyby výrobku. Chyba bude odstránená podľa vyššie uvedených ustanovení, ak predajca alebo obchodný zástupca spoločnosti STOKKE rozhodne, že škoda je dôsledkom výrobnéj chyby.

TR ÖNEMLİ! DİKKATLİCE OKUYUN VE İLERİDE BAŞVURMAK ÜZERE SAKLAYIN

Yeni Stokke® Nomi® Sandalyeyi satın aldığınız için sizi tebrik ederiz. Stokke® Nomi®'yi kullanarak çocuğunuzu masada hayata güvenli bir başlangıç yaptırmaya hazırsınız. Kullanım kılavuzunu dikkatli bir şekilde okuyarak başlayın. Stokke® Nomi®, Stokke® Nomi® Bebek Seti, minderler, bağlama sistemi ve tepsi ile birlikte satılmaktadır.

Stokke® Nomi® Bebek Seti ile birlikte sandalyeyi kullanmaya başlayın.

Mama sandalyesinin montajı
Ayakları kullanıcı kılavuzunda belirtildiği şekilde monte ederek başlayın (şekil 1, s. 48). Alyan anahtarlarını kullanın ve düz bir yüzeyde monte edin. Alyan anahtarları ayak koyma yerinin altında bulunur ve saklanır. Sirt, koltuk ve ayak koyma yerini kullanıcı kılavuzunda anlatıldığı gibi monte ederek devam edin (Şekil 1, s. 48). Önemli! Her zaman Stokke® Nomi® ile birlikte verilen TufLok® kaplamalı vidaları (TufLok® daha sıkı bir kavrama sağlar ve vidanın normal vidalar kadar sık sıkılması gerekmez) kullanın. Vidaların takılması zordur ve ayakları monte ederken her iki alyan anahtarını da kullanmanız gerekir. Bir alyan karşı tarafı sabit tutun ve birlikte verilen büyük alyan anahtarı ile sıkın.

Koltuk ve ayak koyma yerinin ayarlanması

Kolları gevşetip sıkarak koltuk ve ayak koyma yerini ayarlayın. Koltuk

yüksekliğini ayarlayarak başlayın. Koltuk yüksekliği çocuk, kolları vücuda yakın ve dirsekleri masa tablası ile aynı seviyede olacak şekilde sandalyede oturduğunda doğrudur (Şekil 2A, s. 48). Koltuk derinliği otomatik olarak çocuğa göre ayarlanır. Ayak koyma yeri çocuğun bacağı, ayaklar ayak koyma yerinde düzken 90°'lik bir açıya sahip olduğunda doğru yüksekliktedir (şekil 2B, s. 48). Koltuk ve ayak koyma yerini her zaman çocuğun boyuna göre ayarlayın. Çocuk büyüdükçe yeniden ayarlayın.

Stokke® Nomi® Bebek Seti ile birlikte sandalyeyi kullanmaya başlayın.

Temizlik ve bakım

Sandalye nemli bir bez ve yumuşak bir deterjanla temizlenebilir. Parlak renklere sahip yiyecekler (körü ve ketçap gibi) plastikte leke bırakabilir. Siyah çizgiler beyaz silgi ile çıkarılabilir. San-dalye doğrudan güneş ışığına maruz kalırsa, sandalyenin renklerinin zamanla solabileceğini unutmayın.

Stokke® Nomi® Bebek Seti ile birlikte sandalyeyi kullanmaya başlayın.

Güvenlik onayı
Stokke® Nomi® Sandalye, EN 12520:2015'e uygundur. Stokke® Nomi® Bebek Seti takılı Stokke® Nomi® Sandalye EN 14988:2017+A1:2020'ye uygundur. Stokke® Nomi® Yeni Doğan Seti takılı Stokke® Nomi® Sandalye EN 12790:2009'a uygundur.

Stokke® Nomi® Bebek Seti ile birlikte sandalyeyi kullanmaya başlayın.

Garanti

Tüm ahşap, plastik ve metal parçalar iki yıl garantilidir. Garanti, kusurlu malzeme ve tasarım hatalarını kapsar. Garanti, normal aşınma, ürünün yanlış kullanımı, satın alındıktan sonra üründe yapılan değişiklikler ve Stokke tarafından onaylanmayan ve pazarlanmayan aksesuarların kullanılmasından kaynaklanan kusurları kapsamaz. Garanti, ürünle birlikte verilen kurulum, kullanım ve bakım talimatlarına uyulmaması durumunda geçerli değildir.

UYARI!

- Çocuğu asla başında kimse olmadan bırakmayın.**
- Düşme tehlikesi: Çocuğunuzun ürünün üzerine tırmanmasına izin vermeyin.**
- Tüm parçalar doğru takılmadan ya da ayarlanmadan ürünü kullanmayın.**
- Ürünün yakınında açık alev ve diğer güçlü ısı kaynaklarının yaratacağı riski dikkate alın.**
- Çocuğunuz ayağını masa ya da başka bir yapıya doğru dayayarak itebilecek duruma geldiğinde devrille riskini dikkate alın.**
- Çocuğunuz yardımsız oturabilmeye başlamadan**

önce mama sandalyesini kullanmayın.

- Tüm bileşenler doğru şekilde takılıp ayarlanmadan sandalyeyi kullanmayın.** Çocuğunuzuz sandalyeye yerleştiirmeden önce tüm parçaların doğru biçimde sabitlendiğini kontrol edin. Sandalyeyi kullanmadan önce bağlama sisteminin doğru bir şekilde takıldığını kontrol edin.
- Bir veya daha fazla bileşen kusurlu veya eksikse sandalyeyi kullanmayın.**
- Sandalyeyi yangın tehlikesi nedeniyle açık alev veya elektrikli ısıtıcılar, gazlı ısıtıcılar vb. gibi diğer güçlü ısı kaynaklarının yakınına yerleştirmeyin.**
- Sandalyeyi her zaman düz, dengeli bir yüzeye yerleştirin ve sandalyenin geri itilmesi için yer olduğundan emin olun.**
- Yukarıda açıklandığı gibi konumlandırılmadığı sürece çocuğun sandalyenin etrafında oynamasına asla izin vermeyin.**

- Boğulma, zehirlenme ve diğer yaralanmalara neden olabileceğinden küçük, zehirli, sıcak veya canlı nesneleri asla çocuğun erişebileceği şekilde sandalyenin yakınında bırakmayın.**
- Koltuğu monte ettikten 2-3 hafta sonra tüm vidaları yeniden sıkmayı unutmayın ve vida sıklığını düzenli olarak kontrol etmeye devam edin.**

- Çocuğun güvenliğini tehlikeye atabileceğinden Nomi Mama Sandalyesi için tasarlanmamış aksesuarları veya yedek parçaları kullanmayın.**
- Bu ürün, Stokke® Nomi® Bebek Seti ile birlikte mama sandalyesi olarak kullanıldığında, yardım almadan kendi kendine oturabilen, en fazla 3 yaşında ve maksimum 15 kg ağırlıkta çocuklar tarafından kullanılmalıdır.**
- Mama sandalyesini her zaman düz ve dengeli bir yüzeye yerleştirin ve mama sandalyesinin geriye doğru kayabileceği bir alan bulunduğundan emin olun.**
- Bu ürün bir oyuncak değildir. Çocukların bu ürünle oynamasına ya da Stokke tarafından önerilmeyen bir konumda kullanılmasına izin vermeyin.**
- Ürün üzerindeki uyarı etiketini çıkarmaya çalışmayın. Uyarı etiketi önemli güvenlik hatırlatıcıları içerir ve bu uyarının kaldırılması ürünün yüzeyine de zarar verebilir.**

Şikâyet hakkı ve genişletilmiş garanti

Stokke® Nomi® Bebek Seti ile birlikte sandalyeyi kullanmaya başlayın.

A Stokke® Nomi® Chair (bundan sonra “ürün” olarak anılacaktır) taşıyıcısı hakkında, dünya çapında geçerlidir.

Stokke® Nomi® Bebek Seti ile birlikte sandalyeyi kullanmaya başlayın.

ŞİKÂYET HAKKI

Müşterinin, herhan gi bir zamanda, ülkeden ülkeye değişebilen tüketiciyi koruma yasaları uyarınca şikâyet hakkı mevcuttur. Her ne kadar aşağıda tarif edilen “Genişletilmiş Garanti”ye göndermede bulunulsa da genel anlamda STOKKE AS, herhangi bir zamanda geçerli olan ve yasalarla belirlenmiş olan haklar dışında herhangi ek bir hak tanımaz. Müşterinin, herhangi bir zamanda geçerli olan tüketiciyi koruma yasaları uyarınca hakları, “Genişletilmiş Garanti” kapsamındaki haklara ektir ve bundan etkilenmez.

Stokke® Nomi® Bebek Seti ile birlikte sandalyeyi kullanmaya başlayın.

STOKKE “GENİŞLETİLMİŞ GARANTİ”Sİ

Ancak, Parkgata 6, N-6003 Ålesund, Norveç adresinde bulunan STOKKE AS, ürünlerini Garanti Veritabanı'mıza kaydettiren müşterilerine bir “Genişletilmiş Garanti” hakkı tanıır. Kayıt işlemi, www.stokkewarranty.com adresindeki Web sayfamızdan yapılabilir. Kayıt sonrasında, bir garanti sertifikası hazırlanarak müşteriye elektronik yoldan (e-posta ile) veya normal postayla gönderilir. Garanti Veritabanı'na kayıt, ürün sahibine aşağıdaki şekilde “Genişletilmiş Garanti” hakkı verir:

- Üründeki herhangi bir üretim hatasına karşı 7 yıllık garanti.**

Stokke® Nomi® Bebek Seti ile birlikte sandalyeyi kullanmaya başlayın.

“Genişletilmiş Garanti”, ürünün hediye olarak edinilmesi veya ikinci el olarak satın alınması durumunda da geçerlidir. Dolayısıyla, “Genişletilmiş Garanti”, garanti süresi içinde herhangi bir zamanda, ürünün sahibi tarafından sunulacak garanti sertifikasına bağlı olarak ürünün sahibi her kimse onun tarafından işletilebilir.

Stokke® Nomi® Bebek Seti ile birlikte sandalyeyi kullanmaya başlayın.

STOKKE “Genişletilmiş Garanti”si, aşağıdaki şartlara bağlıdır:

- Normal kullanım.
- Ürünün sadece tasarlandığı amaçla kullanılmış olması.
- Ürüne, bakım/kullanım kılavuzunda tarif edildiği şekilde düzenli bakım işlemlerinin uygulanmış olması.
- “Genişletilmiş Garanti” işletildiğinde, üzerinde tarih damgası bulunan orijinal faturayla birlikte garanti sertifikasının sunulması gerekir. Bu şart, ürünün ikinci veya daha sonraki sahibi için de geçerlidir.
- Ürünün orijinal durumunda olması, kullanılan bütün parçaların sadece STOKKE tarafından sunulan ve ürün üzerinde veya ürüne birlikte kullanılmak

üzere tasarlanmış olan parçalar olması. Bu şartlardan herhangi bir sapma durumunda STOKKE'den yazılı izin almak gerekir.

- Ürünün seri numarasının tahrip olmaması veya çıkartılmaması olması.
- STOKKE “Genişletilmiş Garanti”si şunları kapsamaz:
 - Ürünü oluşturan parçalardeki normal gelişimden kaynaklanan sorunlar (sözgelimi renk değişiklikleri veya eskiyip aşınma).
 - Malzemelerdeki küçük farklılıklardan kaynaklanan sorunlar (sözgelimi parçalar arasındaki renk farkları).
 - Güneş/ışık, sıcaklık, nem, hava kirliliği vb. harici faktörlerin aşırı etkisiyle oluşan sorunlar.
 - Kazalardan veya aksiliklerden kaynaklanan hasar; sözgelimi yüksekten düşme. Aynı şey, sözgelimi içine konan ağırlık nedeniyle ürünün zorlanması durumunda da geçerlidir.
- Üründeki, dış etkilereden kaynaklanan zararlar; sözgelimi ürün taşınırken veya bagaj olarak gönderilirken.
- Başka bir hasarın sonucunda ortaya çıkan zararlar; sözgelimi bir kişiye ve/veya eşyalara gelen zarar.
- Eğer ürüne, Stokke tarafından sağlanmış olmayan herhangi bir aksesuar takılırsa, “Genişletilmiş Garanti” geçersiz olur.

- “Genişletilmiş Garanti”, satın alınan veya ürünlle birlikte verilen veya sonradan edinilen herhangi bir aksesuarı kapsamaz.

Stokke® Nomi® Bebek Seti ile birlikte sandalyeyi kullanmaya başlayın.

STOKKE, “Genişletilmiş Garanti” kapsamında, şunları yapar:

- Ürünün bir yetkili satıcıya teslim edilmesi kaydıyla, arızalı kısmı veya (gerekliyorsa) ürünün tamamını değiştirir veya — STOKKE'un tercihine göre — tamir eder.
- Yedek parçanın veya değiştirilen ürünün STOKKE'den, ürünün satın alındığı yetkili satıcıya kadar olan normal nakliye masraflarını karşılar. — Alıcının yolculuk masrafları garanti kapsamına girmez.
- Garantinin işletildiği sırada, arızalı parçaları, yaklaşık olarak aynı dizayndaki başka parçalarla değiştirme hakkını saklı tutar.
- Garantinin işletildiği sırada artık üretimden kaldırılmış bir ürün söz konusu olduğunda, ürünün yerine başka bir ürün gönderme hakkını saklı tutar. Bu gibi ürünler, muadil kalitede ve değerde olacaktır.

Stokke® Nomi® Bebek Seti ile birlikte sandalyeyi kullanmaya başlayın.

“Genişletilmiş Garanti” nasıl işletilir:

Genel anlamda, “Genişletilmiş Garanti” ile ilgili bütün taleplerin, ürünün satın alındığı yetkili satıcıya yönetilmesi gerekir. Bu talepler, sorunun fark edilmesinden itibaren mümkün olduğunca kısa süre içinde yönetilmeli ve beraberinde garanti sertifikasıyla ürünün faturası getirilmelidir. Üretim hatasını doğrulayan belgeler veya deliller (normalde, ürünün yetkili satıcıya getirilmesiyle sunulmalıdır) ve incelemesi için yetkili satıcıya veya STOKKE satış temsilcisine gösterilmelidir.

Yetkili satıcı veya STOKKE satış temsilcisi, hasara bir üretim hatasının neden olduğunu tespit ederse, sorun, yukarıdaki hükümler uyarınca giderilecektir.

УВАГА! УВАЖНО ПРОЧИТАЙТЕ ТА ЗБЕРЕЖІТЬ ЦЕ КЕРІВНИЦТВО ДЛЯ ПОДАЛЬШОГО ВИКОРИСТАННЯ

Вітаємо з придбанням нового стільця Stokke® Nomi®. Зі стільцем Stokke® Nomi® ви можете забезпечити своїй дитині надійний та безпечний початок життя за столом. Почніть з повного ознайомлення з посібником користувача. Stokke® Nomi® може поставлятися з комплектом Stokke® Nomi® Baby Set, подушками, утримувачем і підносом.

Зображення комплексу Stokke® Nomi® Baby Set

Монтаж високого стільця
Почніть зі встановлення ніжок згідно з інструкціями, наведеними в посібнику користувача (рис. 1, стор. 48). За допомогою шестигранних ключів закріпіть їх на рівній поверхні. Шестигранні ключі знаходяться і зберігаються під підставкою для ніг. Встановіть спинку, сидіння та підставку для ніг відповідно до інструкцій, наведених у посібнику користувача (рис. 1, стор. 48). Увага! Завжди використовуйте гвинти з покриттям TufLok® (забезпечує більш міцне зчеплення, отже гвинт не потрібно затягувати так часто), що постачаються разом з стільцем Stokke® Nomi® — гвинти важко кріпляться, і при монтажі ніжок необхідно використовувати обидва шестигранні ключі. Тримайте стільницю одним шестигранним ключем і затягуйте його іншим великим шестигранним ключем, що входить до комплекту.

Зображення комплексу Stokke® Nomi® Baby Set

Регулювання сидіння та підставки для ніг
Відрегулюйте сидіння та підставку для ніг, послаблюючи та затягуючи ручки. Почніть з регулювання висоти сидіння. Висота сидіння правильна, якщо дитина сидить в кріслі з руками, розташованими близько до тіла, а її лікті знаходяться на рівні зі стільницею (рис. 2А, стор. 49). Глибина сидіння автоматично налаштовується під дитину. Підставка для ніг знаходиться на належній висоті, коли нога дитини зігнута під кутом 90°, а ступні

рівно лежать на підставці для ніг (рис. 2В, стор. 49). Обов'язково регулюйте положення сидіння та підставки для ніг відповідно до росту дитини. Міняйте налаштування по мірі зростання дитини.

Зображення комплексу Stokke® Nomi® Baby Set

Чищення та догляд
Стілець можна чистити вологою серветкою й м'яким мийним засобом. Яскраві продукти харчування (наприклад, каррі та кетчуп) можуть знебарвити пластик. Чорні лінії можна видаляти білої гумкою. Зверніть увагу, що кольори стільця можуть з часом вицвітати, якщо стілець піддається впливу прямих сонячних променів.

Зображення комплексу Stokke® Nomi® Baby Set

Відповідність до норм безпеки
Стілець Stokke® Nomi® відповідає стандарту EN 12520:2015. Стілець Stokke® Nomi® в зборі з дитячим комплектом Stokke® Nomi® Baby Set відповідає стандарту EN 14988:2017+A1:2020. Стілець Stokke® Nomi® в зборі з комплектом для немовлят Stokke® Nomi® Newborn Set відповідає стандарту EN 12790:2009.

Зображення комплексу Stokke® Nomi® Baby Set

Гарантія
На всі дерев'яні, пластикові та металеві деталі надається дворічна гарантія. Гарантія поширюється на дефекти матеріалів і конструктивні несправності. Гарантія не поширюється на дефекти, спричинені нормальним зносом, неналежним використанням виробу, змінами виробу після придбання та використанням аксесуарів, що не були схвалені й продані компанією Stokke. Гарантія не поширюється на недотримання інструкцій з монтажу, використання та технічного обслуговування, що входять до комплекту постачання виробу.

ПОПЕРЕДЖЕННЯ!

- За жодних обставин не залишайте дитину без нагляду.**
- Небезпека випадання: не дозволяйте дитині залазити на цей виріб зверху.**
- Не використовуйте виріб, доки усі компоненти не будуть правильно встановлені та відрегульовані.**
- Пам'ятайте про ризик від відкритого вогню або інших джерел сильного нагріву, що можуть знаходитися біля високого стільця.**
- Пам'ятайте, що виріб може нахилитися, якщо дитина буде відштовхуватися ногами від столу або будь-якої іншої конструкції.**

- Не використовуйте високий стілець, доки дитина не зможе сидіти самостійно.**
- Не використовуйте стілець, якщо всі компоненти не закріплені та не відрегульовані. Переконайтеся, що всі деталі правильно зафіксовані, перед тим як посадити дитину на стілець.** Перед використанням стільця переконайтеся у належному закріпленні лямок.
- Не використовуйте крісло, якщо один або кілька компонентів несправні або відсутні.**
- Через небезпеку пожежі не ставте крісло біля відкритого вогню або інших джерел тепла, таких як електронагрівачі, газові обігрівачі тощо.**

- Завжди ставте крісло на рівну стійку поверхню і перевіряйте, чи є місце для стільця відкинутися назад.**
- Ніколи не дозволяйте дитині гратися за стільцем, якщо він не закріплений, як описано вище.**
- Ніколи не залишайте поруч із стільцем маленькі, токсичні, гарячі речі або предмети під напругою, до яких дитина може дотягнутися, оскільки це може призвести до удусення, отруєння або інших травм.**
- Не забудьте затягнути всі гвинти через 2-3 тижні після збирання стільця і регулярно перевіряйте затягування гвинта.**
- Не використовуйте аксесуари або запасні частини, які не призначені для високого стільця Nomi Highchair, оскільки це не може гарантувати безпеку дитини.**

- Високий стілець разом із комплектом Stokke® Nomi® Baby Set™ призначений для дітей, які здатні сидіти самостійно (віком до 3 років або вагою максимум до 15 кг).**
- Завжди ставте високий стілець на рівну стійку поверхню й переконайтеся, що високий стілець має місце відкотитися назад.**
- Цей виріб не є іграшкою. Не дозволяйте дітям грати з цим виробом або використовувати його в будь-якому положенні, що не рекомендується компанією Stokke.**
- Не знімайте з виробу етикетку з попередженням. Етикетка з попередженням містить важливу інформацію про безпеку і під час її знімання можна пошкодити поверхню виробу.**

Право на подання скарги та Додаткова гарантія

Зображення комплексу Stokke® Nomi® Baby Set

Діють у всьому світі для стільця Stokke® Nomi® Chair (далі Виріб).

Зображення комплексу Stokke® Nomi® Baby Set

ПРАВО НА ПОДАННЯ СКАРГИ
Згідно діючого законодавства про захист прав споживачів, що може відрізнятись залежно від країни, покупець має право на подання скарги у будь-який час. Загалом, компанія STOKKE AS не надає додаткових прав до тих, які вже викладені в діючому законодавстві, навіть і тоді, коли б вони витікали з наведеної нижче “Додаткової гарантії”. Права покупця згідно діючого законодавства про захист прав споживачів доповнюють ті права, які викладені в “Додатковій гарантії”, і які, таким чином, залишаються незміненими.

Зображення комплексу Stokke® Nomi® Baby Set

“ДОДАТКОВА ГАРАНТІЯ” компанії STOKKE®
Однак, компанія STOKKE AS (адреса: Parkgata 6, N–6003 Ålesund, Norge/Норвегія), надає «Розширену гарантію» покупцям, що зареєстрували придбаний виріб у нашій гарантійній базі даних. Це можна зробити на нашому веб-сайті: www.stokkewarranty.com. Після реєстрації покупцеві видається гарантійне свідоцтво, яке буде відправлено електронною або звичайною поштою. Реєстрація в базі даних Гарантії дає право на таку “Додаткову гарантію”:
• Гарантію на 7 років у випадку виробничого браку Виробу.
“Додаткова гарантія” також дійсна, якщо Виріб був отриманий в подарунок або придбаний користуваним. Таким чином, “Додатковою гарантією” може користуватися той, хто є власником Виробу на даний час, протягом дії Гарантії та за умови, що він володіє Гарантійним Сертифікатом.

Зображення комплексу Stokke® Nomi® Baby Set

“Додаткова гарантія” компанії STOKKE® діє за наступних умов:
• У випадку нормального використання.
• Виріб використовувався тільки за призначенням.
• Виріб пройшов звичайне обслуговування, як вказано в посібнику з Експлуатації/Обслуговування.
• Для отримання “Додаткової гарантії” слід пред’явити Гарантійний Сертифікат разом з оригіналом квитанції, на якій стоїть штамп з датою. Це стосується і будь-яких наступних власників Виробу.
• Виріб повинен бути в первинному стані, це означає, що вико-

ристовувались тільки запчастини компанії STOKKE®, призначені для цього Виробу або для використання разом з ним. Будь-які відхилення вимагають попереднього письмового узгодження з компанією STOKKE®.

• Серійний номер Виробу не був знищений чи стертий.

Зображення комплексу Stokke® Nomi® Baby Set

Дія “Додаткової гарантії” STOKKE® не поширюється на:
• Природні процеси, які стаються зі складовими частинами Виробу (наприклад, зміни в забарвленні та зношення).
• Незначні зміни в матеріалах (наприклад, різниця в кольорі між частинами).
• Сильний вплив зовнішніх факторів, таких як сонячне проміння, світло, температура, вологість, забруднення навколишнього середовища і т.п.
• Пошкодження, спричинені нещасними випадками, наприклад, коли будь-які інші об’єкти наткнулися на Виріб або коли будь-яка особа перевернула Виріб шляхом зіткнення з ним. Це також стосується випадків перевантаження Виробу, наприклад, у разі застосування надмірної ваги.
• Пошкодження, спричинені зовнішнім впливом, наприклад якщо Виріб перевозили як багаж. s
• Непрямі пошкодження, наприклад їх було завдано особами та/або будь-якими об’єктами.
• У випадку, якщо на Виріб було встановлено складові частини, які не були поставлені компанією STOKKE®, “Додаткова гарантія” припиняє свою дію.
• “Додаткова гарантія” не поширюється на ті частини, які були придбані чи поставлені разом з Виробом або пізніше.

Зображення комплексу Stokke® Nomi® Baby Set

За цією “Додатковою гарантією” компанія STOKKE® зобов’язується:
• Замінити чи — якщо STOKKE® вважає за потрібне — відремонтувати браковану складову частину або весь Виріб (якщо необхідно), за умови, що Виріб буде доставлено до торгового посередника.
• Покрити звичайні транспортні затрати для заміни частини або цілого Виробу від компанії STOKKE® до торгового посередника, у якого був замовлений Виріб. — Витрати на проїзд покупця за умовами Гарантії не покриваються.
• На час використання Гарантії надати право на заміну бракованих частин на такі, що є майже однаковими за дизайном.
• Надати можливість замінити Виріб у випадках, коли сам Виріб

більше не виготовляється протягом дії Гарантії. Такий Виріб має бути відповідної якості та ціни.

Зображення комплексу Stokke® Nomi® Baby Set

Як користуватися “Додатковою гарантією”:
Загалом, всі звернення, що пов’язані з дією “Додаткової гарантії” мають скеровуватись торговому посереднику, у якого було придбано Виріб. Звертатись потрібно відразу ж після виявлення браку та прикріплювати до звернення Гарантійний Сертифікат, а також оригінал квитанції замовлення. Потрібно пред’явити документ, що підтверджує виробничий брак, для цього треба принести Виріб до торгового посередника або ж віддати Виріб на перевірку до торгового посередника чи торгового представника STOKKE®.

Брак буде усунений у відповідності до умов, викладених вище, якщо торговий посередник або торговий представник STOKKE® визначить, що шкода спричинена виробничим браком.

Зображення комплексу Stokke® Nomi® Baby Set

USCA/EN IMPORTANT! READ AND FOLLOW THESE INSTRUCTIONS CAREFULLY AND KEEP FOR FUTURE REFERENCE

Зображення комплексу Stokke® Nomi® Baby Set

Congratulations on the purchase of your new Stokke® Nomi® Chair. We believe that family meal time is special; conversation, socialization, and special moments all occur around the dining table. With your new Stokke® Nomi® Chair, you’ve made sure that everyone is included, even the youngest family members! In addition, your Nomi can be accessorized with the Baby Set, Cushions, and Tray, sold separately.

Зображення комплексу Stokke® Nomi® Baby Set

Assembly of the Stokke® Nomi® Chair
The Stokke® Nomi® Chair is assembled with the 6 supplied screws (H), using one of the 2 small Allen wrenches (J2) you find stored under the footrest (D), plus the large Allen wrench (J1) you find in the hardware bag attached to the bases (E).

Зображення комплексу Stokke® Nomi® Baby Set

IMPORTANT! Always use the supplied TufLock® coated screws as they provide a necessary strong grip. They are a little tough to tighten, but once done they don’t need to be re-tightened as often.

Зображення комплексу Stokke® Nomi® Baby Set

Assemble on a level surface and start by at-taching the base as shown in Figure 1 on page 48. Insert the long metal tube (I1) into the inside bottom hole in one base and the short tube (I2) into the top hole of the same base. Slide the metal tubes into the wood stem (A) with the wheel pointing backwards and then slide the second base on. Insert 4 screws and use two Allen wrenches to tighten the base to the stem. Hold one screw with the small Allen wrench, tighten the screw on the opposite side with the large Allen wrench. Repeat on the second set of screws. Insure there is no gap between the stem and the bases. **Tighten and re-tighten all screws from both sides until all 4 screws are secure. Retighten the screws 2-3 weeks after assembly and when necessary.**

Зображення комплексу Stokke® Nomi® Baby Set

Next attach the backrest (B) to the top of the stem, and secure with

the remaining 2 screws, using the small Allen wrench. When finished, store the 2 small Allen wrenches in the bottom of the footrest for future tightening of the screws.

Зображення комплексу Stokke® Nomi® Baby Set

Attach the footrest (D) and the seat (C) as shown in Figure 1 on page 2, following the instructions below.

Зображення комплексу Stokke® Nomi® Baby Set

IMPORTANT! The adjustment knobs (F) need to be carefully attached to the bolts on the seat and footrest. Prior to shipping, they are attached, inspected and correctly threaded.

Зображення комплексу Stokke® Nomi® Baby Set

To attach the footrest, unscrew the adjustment knob, remove the plastic washer (G), and insert the flat metal bolt through the track in the stem. Place the washer back on the bolt with the groove facing out, and very carefully thread the knob onto the bolt using only your fingers. **Make sure it threads correctly. DO NOT use force until you feel it is threaded correctly.** If need be, back it out and try again.

Зображення комплексу Stokke® Nomi® Baby Set

Repeat this step with the seat, insuring it is positioned all the way up on the stem. Make sure the harness is still attached to the metal bolt and pulled over the seat and lying flat when tightening the knob, and it is not twisted.

Зображення комплексу Stokke® Nomi® Baby Set

Adjusting the footrest
Adjust the position of the footrest by turning the adjustment knob to loosen. The footrest is at the correct level when the child’s feet are flat and their knees are at a 90° angle, Figure 2 on page 49.

Зображення комплексу Stokke® Nomi® Baby Set

Adjusting the seat and footrest
Adjust the height of the seat and footrest by turning the two knobs to loosen. **Adjust the seat height first.** The seat height is correct when the child sits in the chair with their elbows at tabletop level while holding the arms close to the body, Figure 2 on page 49. The footrest is at the correct level when the child’s feet are flat and their knees are at a 90° angle, Figure 2 on page 49.

Зображення комплексу Stokke® Nomi® Baby Set

Holds an adult
The Stokke® Nomi® Chair is tested up to 244 lbs (110 kg), so it is strong enough for full size adults as well.

Зображення комплексу Stokke® Nomi® Baby Set

Cleaning and Care
Clean with a damp cloth and a mild detergent. Certain colored foods may discolor the plastic. Shoe marks on the base may be removed by

using a white cleaning eraser. The color of the chair might fade over time if exposed to direct sunlight.

Warranty
IMPORTANT! Immediately register your Nomi Stokke® Nomi® Chair so we can contact you in the unlikely event of a safety recall. Register online at www.stokkewarranty.com or mail in the attached registration card. Stokke warrants to the original purchaser that this product will be free from defects in material and workmanship for 2 years from the date of the original purchase. Stokke will, at its option, repair or replace this product if found to be defective in material or workmanship. This warranty does not cover the effects of normal wear and tear or damages resulting from negligence, improper assembly, modification, accidents, misuse or abuse of this product.

! WARNING:

FALL HAZARD: Children have suffered severe head injuries including skull fractures when falling from high chairs. Falls can happen suddenly if child is not restrained properly.

- Always use restraints, and adjust to fit snugly.
- Tray is not designed to hold child in chair.
- Stay near and watch child during use.
- The child should be secured in the high chair at all times by the restraining system.
- It is recommended that the high chair with baby set be used only by children capable of sitting upright unassisted (approx. 6 months) until 36 months, or when the child can go safely in and out of the chair on its own accord.

! WARNING

- Always place the high chair on a level and sturdy surface and make sure there is room for the chair to slide backwards.
- Read all instructions before assembling the high chair. Keep small parts away from children. Do not use high chair if it's damaged or broken.
- Never leave small, toxic or hot objects close to the high chair that may be within reach of the child.
- Never place the high chair near an open fire or other sources of strong heat like electric or gas heaters due to the risk of burns.
- Remember to retighten all screws 2-3 weeks after assembly of the chair. Continue to regularly re-tighten when necessary.
- Do not use accessories or spare parts which are not made by Stokke AS for the Stokke® Nomi® Chair, as this may compromise the safety of your child.

Right of complaint and Extended Warranty

Applicable worldwide in respect of the Stokke® Nomi® Chair, hereinafter referred to as the product.

RIGHT OF COMPLAINT

The customer has a right of complaint pursuant to the consumer protection legislation applicable at any given time, which legislation may vary from country to country. Generally speaking, STOKKE AS does not grant any additional rights over and above those laid down by the legislation applicable at any given time, although reference is made to the "Extended Warranty" described below. The rights of the customer under the consumer protection legislation applicable at any given time are additional to those under the "Extended Warranty", and are not affected thereby.

STOKKE® "EXTENDED WARRANTY"

However, STOKKE AS, Parkgata 6, N-6003 Ålesund, Norway, grants an "Extended Warranty" to customers who register their product in our Warranty Database. This may be done via our webpage www.stokkewarranty.com. Upon registration, a warranty certificate will be issued and sent to the customer electronically (e-mail) or by ordinary mail.

Registration in the Warranty Database entitles the owner to an "Extended Warranty" as follows:

- 7-year warranty against any manufacturing defect in the product.

The "Extended Warranty" also applies if the product has been received as a gift or purchased second-hand. Consequently, the "Extended Warranty" may be invoked by whoever is the owner of the product any given time, within the warranty period, and subject to the warranty certificate being presented by the owner.

The STOKKE® "Extended Warranty" is conditional upon the following:

- Normal use.
- The product only having been used for the purpose for which the product is intended.
- The product having undergone ordinary maintenance, as described in the maintenance/instruction manual.
- Upon the "Extended Warranty" being invoked, the warranty certificate shall be presented, together with the original date-stamped purchase receipt. This also applies to any secondary or subsequent owner.
- The product appearing in its original state, hereunder that the only parts used have been supplied by STOKKE® and are intended for use on, or together with, the product. Any deviations herefrom require the prior written consent of STOKKE®.
- The serial number of the product not having been destroyed or removed.

The STOKKE® "Extended Warranty" does not cover:

- Issues caused by normal developments in the parts making up the product (e.g. colouration changes, as well as wear and tear).
- Issues caused by minor variations in materials (e.g. colour differences between parts).
- Issues caused by extreme influence from external factors like sun/light, temperature, humidity, environmental pollution, etc.
- Damage caused by accidents/mishaps – for example any other objects having bumped into the product or any person having overturned the product by colliding with it. The same applies if the product has been overloaded, for example in terms of the weight placed on it.
- Damage inflicted on the product by external influence, for example when the product is being shipped as luggage.
- Consequential damage, for example damage inflicted on any persons and/or any other objects.
- If the product has been fitted with any accessories that have not been supplied by Stokke, the "Extended Warranty" shall lapse.
- The "Extended Warranty" shall not apply to any accessories that have

been purchased or supplied together with the product, or at a subsequent date.

STOKKE® will under the "Extended Warranty":

- Replace or – if STOKKE® thus prefers – repair the defective part, or the product in its entirety (if necessary), provided that the product is delivered to a reseller.
- Cover normal transport costs for any replacement part/product from STOKKE® to the reseller from whom the product was purchased. – No travel costs on the part of the purchaser are covered under the terms of the warranty.
- Reserve the right to replace, at the time of the warranty being invoked, defect parts by parts that are of approximately the same design.
- Reserve the right to supply a replacement product in cases where the relevant product is no longer being manufactured at the time of the warranty being invoked. Such product shall be of corresponding quality and value.

How to invoke the "Extended Warranty":

Generally speaking, all requests relating to the "Extended Warranty" shall be made to the reseller from whom the product was purchased. Such request shall be made as soon as possible after any defect has been discovered, and shall be accompanied by the warranty certificate as well as the original purchase receipt. Documentation/evidence confirming the manufacturing defect shall be presented, normally by way of the product being brought along to the reseller, or otherwise being presented to the reseller or a STOKKE® sales representative for inspection. The defect will be remedied in accordance with the above provisions if the reseller or a STOKKE® sales representative determines that the damage is caused by a manufacturing defect.

USCA/FR IMPORTANT! LIRE ET SUIVRE CES INSTRUCTIONS ATTENTIVEMENT ET LES CONSERVER POUR CONSULTATION ULTÉRIEURE

Félicitations pour l'achat de votre nouvelle Stokke® Nomi® Chair. Nous croyons que les repas pris ensemble sont des moments précieux; la table est un lieu de conversation, de socialisation et d'instant inoubliables. Avec votre nouvelle chaise Stokke® Nomi® Chair, tout le monde peut participer, même les plus jeunes membres de la famille! De plus, votre Stokke® Nomi® Chair peut être accessoirisée avec le siège Baby Set, des coussins et un plateau, vendus séparément.

Montage de la Stokke® Nomi® Chair

La Stokke® Nomi® Chair se monte au moyen des six vis fournies (H), à l'aide de l'une des deux clés hexagonales (J2), situées sous le repose-pied, et de la grande clé hexagonale (J1), qui se trouve dans le sac de quincaillerie, fixé aux pieds de la chaise (E).

IMPORTANT! Utiliser exclusivement les vis enduites de TufLok®, car elles offrent une forte prise, nécessaire au montage de la chaise. Elles sont un peu difficiles à serrer, mais une fois vissées, elles n'ont pas besoin d'être resserrées aussi souvent.

Procéder au montage sur une surface plane en commençant pas assembler les pieds de la chaise, comme illustré à la figure 1 de la page 48. Insérer la longue cheville de métal (I1) dans le trou inférieur situé au bas d'un des pieds et la cheville plus courte dans le trou supérieur (I2) du même pied. Insérer les chevilles de métal dans la tige de bois (A), la roulette du pied orientée vers l'arrière, puis insérer le deuxième pied. Insérer quatre vis et utiliser les deux clés hexagonales pour visser les pieds à la tige. Maintenir en place une vis à l'aide de la petite clé hexagonale et, avec la grande clé hexagonale, serrer la vis du côté

opposé. Recommencer avec la deuxième paire de vis. Vérifier qu'aucun espace ne subsiste entre la tige et les pieds. **Serrer et resserrer les quatre vis de chaque côté jusqu'à ce qu'elles soient toutes bien fixées. Resserrer les vis deux ou trois semaines après le montage, puis au besoin.**

Ensuite, installer le dossier (B) au haut de la tige et le visser avec les deux dernières vis, à l'aide de la petite clé hexagonale. Une fois fait, placer les deux petites clés hexagonales au bas du repose-pied pour serrer les vis.

Installer le repose-pied (D) et l'assise (C) comme l'illustre la figure 1 de la page 48 en suivant les instructions ci-dessous.

IMPORTANT! Les molettes de réglage (F) doivent être solidement vissées aux boulons du siège et du repose-pied. Avant l'expédition, elles sont fixées, inspectées et correctement enfilées.

Pour monter le repose-pied, desserrer la molette de réglage, retirer la rondelle de plastique (G) et insérer l'écrou plat en métal dans la rainure de la tige. Placer la rondelle sur le boulon, la rainure vers l'extérieur, et, avec les doigts, enfilez soigneusement la molette de réglage sur le boulon. **Vérifier qu'elle est bien enfilée. NE PAS forcer jusqu'à ce que vous sentiez que la molette de réglage est bien enfilée.** Si nécessaire, la retirer et recommencer.

Répéter cette étape avec l'assise, en veillant à ce qu'elle soit installée tout en haut de la tige. En serrant le boulon, vérifier que le harnais est toujours fixé au boulon métallique, rabattu à plat sur l'assise et qu'il n'est pas entortillé.

Réglage du repose-pied

Régler la position du repose-pieds en tournant la molette pour le desserrer. Le repose-pied est à la bonne hauteur lorsque les jambes de l'enfant forment un angle de 90° par rapport à ses pieds posés à plat sur le repose-pied (figure 2, page 49).

Réglage de l'assise et du repose-pied

Régler l'assise et le repose-pied en tournant les molettes pour les desserrer. **Régler d'abord la hauteur de l'assise.** La hauteur de l'assise est correcte lorsque l'enfant peut s'asseoir sur la chaise avec les bras près du corps et les coudes au niveau de la tablette (figure 2, page 49). Le repose-pied est à la bonne hauteur lorsque les jambes de l'enfant forment un angle de 90° par rapport à ses pieds posés à plat sur le repose-pied (figure 2, page 49).

Convient aux adultes

La Stokke® Nomi® Chair est testée jusqu'à 244lb (110 kg), elle est donc suffisamment solide pour convenir à des adultes.

Nettoyage et entretien

Nettoyer avec un chiffon humide et un détergent doux. Les aliments très colorés, comme le ketchup, peuvent décolorer le plastique et les tissus. Les empreintes de chaussures peuvent être nettoyées à l'aide d'un effaceur nettoyant blanc. La couleur de la chaise peut s'estomper avec le temps si la chaise si elle est exposée à la lumière directe du soleil.

Fabriqué avec soin

La Stokke® Nomi® Chair est fabriquée, dans toute la mesure du possible, dans le respect de l'environnement. Tout le plastique est recyclable. Le bois utilisé répond aux normes du Forest Stewardship Council (FSC). Les parties en textile sont conformes à la norme 100 Oeko-TexMD. Stokke® Nomi® Chair est certifié ne pas contenir de substances et de produits chimiques nocifs.

Garantie

IMPORTANT! Enregistrer immédiatement la Stokke® Nomi® Chair pour que nous puissions vous contacter dans le cas, peu probable, d'un rappel de produit. S'inscrire en ligne à www.stokkewarranty.com ou par la poste en expédiant la fiche d'inscription ci-jointe.

Stokke offre à l'acheteur original une garantie de deux ans à partir de la date d'achat initiale contre tout défaut de matériaux et de fabrication du produit. Stokke réparera ou remplacera ce produit, à sa discrétion, si elle juge qu'il présente un défaut de matériau ou de fabrication. Cette garantie ne couvre pas les défauts liés à une usure normale et les dommages découlant d'une négligence, d'un montage défectueux, de modifications, d'accidents ou d'une utilisation abusive ou à mauvais escient du produit.

! AVERSTISSEMENT!

RISQUE DE CHUTE: des enfants ont subi des blessures graves à la tête y compris des fractures du crâne après être tombés des chaises hautes. Des chutes peuvent se produire soudainement si l'enfant n'est pas correctement attaché.

- Toujours utiliser des attaches, et ajuster pour plus de confort.
- Le plateau n'est pas conçu pour maintenir l'enfant sur la chaise.
- Restez près de lui et surveillez l'enfant pendant qu'il est assis.
- L'enfant doit toujours être protégé dans la chaise haute par le système d'attache.
- Il est recommandé d'utiliser uniquement la chaise haute pour des enfants capables de s'asseoir bien droits sans aide (approx. 6 mois) jusqu'à 36 mois, ou lorsque l'enfant peut monter et descendre de la chaise sans danger et en toute autonomie.

! AVERTISSEMENT

- La chaise doit toujours être placée sur une surface stable et plane et vérifier qu'il y a assez de place pour la repousser.
- Lire toutes les instructions avant d'assembler la chaise haute. Conserver les petites pièces hors de la portée des enfants.
- Ne pas utiliser la chaise haute si elle est brisée ou endommagée.
- Ne jamais laisser des objets de petite taille, toxiques ou chauds à proximité de la chaise haute et à portée de l'enfant.
- Ne jamais placer la chaise haute à proximité d'une flamme ou de toute autre source de chaleur, telle

qu'un chauffage électrique ou à gaz, en raison des risques de brûlures.

- Se rappeler de resserer todas las vis 2 ou 3 semaines après le montage de la chaise. Les resserer régulièrement selon les besoins.
- Pour la Stokke® Nomi® Chair, n'utiliser que des accessoires ou des pièces fabriqués par Stokke AS, afin de ne pas compromettre la sécurité de l'enfant.

Droit de réclamation et extension de garantie

Applicables dans le monde entier pour la chaise Stokke® Nomi® Chair ci-après dénommé(e)(s) le produit.

DROIT DE RÉCLAMATION
Le client bénéficie d'un droit de réclamation, conformément à la législation sur la protection des consommateurs applicable à un moment donné, cette législation étant susceptible de varier d'un pays à l'autre. D'un point de vue général, STOKKE AS n'accorde aucun droit supplémentaire en plus de ceux qui sont établis par la législation applicable à un moment donné, même si une référence est faite à «l'extension de garantie» décrite ci-dessous. Les droits du client au titre de la législation sur la protection des consommateurs applicable à un moment donné viennent s'ajouter à ceux de «l'extension de garantie», qui n'ont aucune influence sur ces derniers.

«EXTENSION DE GARANTIE» STOKKE®
Toutefois, STOKKE AS, Parkgata 6, N-6003 Ålesund, Norvège, accorde une «Garantie étendue» aux clients qui enregistrent leur produit dans notre Base de données de garantie. Pour cela, il convient de passer par la page Web www.stokkewarranty.com. Lors de l'enregistrement, un certificat de garantie est émis et envoyé au client par voie électronique (e-mail) ou par courrier ordinaire. L'enregistrement dans la base de données Garantie accorde au propriétaire une «extension de garantie» comme suit :
• **Garantie de 7 ans** contre tout défaut de fabrication du produit.

«L'extension de garantie» s'applique également si le produit a été reçu en cadeau ou a été acheté d'occasion. Par conséquent, «l'extension de garantie» peut être invoquée par le propriétaire du produit à un moment

donné, quel qu'il soit, au cours de la période de garantie et sous réserve de la présentation du certificat de garantie par le propriétaire.

«L'extension de garantie» STOKKE® dépend des conditions suivantes :
• Utilisation normale.
• Le produit n'a été utilisé que dans le cadre de l'usage qui lui est prévu.
• Le produit a bénéficié d'un entretien ordinaire, tel que décrit dans le manuel d'entretien/d'instructions.
• Lorsque «l'extension de garantie» est invoquée, le certificat de garantie doit être présenté, ainsi que la preuve d'achat d'origine datée. Ceci s'applique également au propriétaire secondaire ou ultérieur.
• Le produit doit apparaître dans son état d'origine, à condition que les seules pièces utilisées aient été fournies par STOKKE® et soient prévues pour une utilisation sur, ou avec, le produit. Toute déviation des présentes nécessite l'accord écrit préalable de STOKKE®.
• Le numéro de série du produit n'a pas été détruit ni retiré.

«L'extension de garantie» STOKKE® ne couvre pas :
• Les problèmes causés par l'évolution normale des pièces composant le produit (ex. changements de coloration et usure).
• Les problèmes causés par des variations mineures au niveau des matériaux (ex. différences de couleur entre les pièces).
• Les problèmes causés par l'influence extrême de facteurs extérieurs tels que le soleil/la lumière, la température, l'humidité, la pollution environnementale, etc.
• Les dégâts causés par les accidents/incidents, par exemple d'autres objets ayant heurté le produit ou une personne ayant renversé le produit en le heurtant. La même condition s'applique si le produit a été surchargé, par exemple en plaçant un poids excessif sur le produit.
• Les dommages infligés au produit par une influence extérieure, par exemple lorsque le produit est transporté en tant que bagage.
• Les dommages indirects, par exemple les dommages infligés par des personnes et/ou d'autres objets.
• Si le produit a été équipé d'accessoires qui n'ont pas été fournis par STOKKE®, «l'extension de garantie» prend fin.
• «L'extension de garantie» ne s'applique pas aux accessoires qui ont été achetés ou fournis en même temps que le produit, ou à une date ultérieure.

Dans le cadre de «l'extension de garantie», STOKKE® :

- remplacera ou, si STOKKE® préfère, réparera la pièce défectueuse, ou le produit dans son intégralité (si nécessaire), à condition que le produit soit amené chez un revendeur.
- couvrira les frais de transport normaux relatifs à toute pièce ou tout produit STOKKE® de rechange au profit du revendeur auprès duquel le

produit a été acheté. Aucun frais de transport de la part de l'acheteur n'est couvert aux termes de la garantie.

- se réservera le droit de remplacer, au moment de l'invoation de la garantie, les pièces défectueuses par des pièces d'une conception sensiblement similaire.
- Se réservera le droit de fournir un produit de rechange dans le cas où le produit ne serait plus fabriqué au moment de l'invoation de la garantie. Ledit produit de rechange devra être d'une qualité et d'une valeur équivalentes.

Comment invoquer «l'extension de garantie» :
En général, toutes les demandes relatives à «l'extension de garantie» seront effectuées auprès du revendeur chez qui le produit a été acheté. Une telle demande devra être effectuée dès que possible après la découverte du défaut, et sera accompagnée du certificat de garantie, ainsi que de la preuve d'achat d'origine. Toute documentation/preuve confirmant le défaut de fabrication sera présentée en amenant généralement le produit chez le revendeur, ou en le présentant autrement au revendeur ou à un représentant commercial de STOKKE® en vue d'un contrôle. Le défaut sera résolu conformément aux dispositions mentionnées ci-dessus si le revendeur ou un représentant commercial de STOKKE® détermine que les dommages ont été provoqués par un défaut de fabrication.

USCA/ES IMPORTANTE! LEA Y SIGA TENTAMENTE LAS INSTRUCCIONES. CONSÉRVELAS PARA FUTURA CONSULTA

Felicitaciones por la compra de su nueva Stokke® Nomi® Chair. Creemos que el tiempo de la comida familiar es especial; conversación, socialización y momentos especiales ocurren alrededor de la mesa del comedor. Con tu nueva Stokke® Nomi® Chair, te has asegurado de que todos estén incluidos, incluso los miembros más pequeños de la familia. Además, su Stokke® Nomi® Chair puede complementarse con accesorios como el Baby Set, Almohadillas y la Bandeja, que se vende por separado.

Montaje de la Stokke® Nomi® Chair. La Stokke® Nomi® Chair se ensambla usando los 6 tornillos (H) juntamente con las dos llaves hexagonales (J2) provistas que encontrará almacenadas dentro del reposapiés, además de la llave hexagonal grande (J1) se encuentra dentro de la bolsa de partes pegada a la base (E).

IMPORTANTE ! Utilice siempre los tornillos recubiertos TufLok® estos ofrece una mejor sujeción. Son un poco difíciles de apretar, pero una vez hecho, no es necesario volver a apretarlos tan a menudo.

Ensamble en una superficie nivelada y comience uniendo la base como se muestra en la Figura 1 en la página 1. Inserte el tubo de metal largo (I1) en el agujero inferior del interior de la base y el tubo corto (I2) en el agujero superior de la misma base. Deslice los tubos de metal en el vástago de madera (A) con la rueda apuntando hacia atrás y luego deslice la segunda base. Inserte 4 tornillos y use dos llaves Allen para apretar las patas de la base con el vástago. Sostenga un tornillo con la llave Allen pequeña, apriete el tornillo en el lado opuesto con la llave Allen grande. Repita en el segundo juego de tornillos. Asegúrate de que no haya espacio entre el vástago y las bases. **Apriete y vuelva a apretar todos los tornillos desde ambos lados hasta que los**

4 tornillos estén seguros. Vuelva a apretar los tornillos 2-3 semanas después del ensamblaje y cuando sea necesario.

A continuación, coloque el respaldo (B) en la parte superior del vástago y asegúrelo con los 2 tornillos restantes, utilizando la llave Allen pequeña. Cuando termine, asegure las 2 llaves Allen pequeñas a la parte inferior del reposapiés para un ajuste futuro de los tornillos.

Coloque el reposapiés (D) y el asiento (C) como se muestra en la Figura 1 en la página 48, siguiendo las instrucciones a continuación.

IMPORTANTE! Las perillas de ajuste (F) deben sujetarse cuidadosamente a los pernos en el asiento y el reposapiés. Antes del envío, están sujetos, inspeccionados y correctamente atornillados.

Para colocar el reposapiés, desatornille la perilla de ajuste, retire la arandela de plástico (G) e inserte el perno de metal plano a través de la guía en el vástago. Coloque la arandela de nuevo en el perno con la ranura hacia afuera, y con mucho cuidado enrosque la perilla en el perno con los dedos. **Asegúrese de que se enrosque correctamente. NO use fuerza hasta que sienta que está enroscado correctamente.** Si es necesario, sáquelo y vuelva a intentarlo. Repita este paso con el asiento, asegurándose de que esté colocado completamente hacia arriba en el vástago. Asegúrate de que el arnés aún esté sujeto al perno de metal y que esté tirado sobre el asiento y quede plano cuando aprietes la perilla, y que no esté retorcido.

Ajustando el reposapiés
Ajuste la posición del reposapiés girando la perilla de ajuste para aflojar. El reposapiés está en el nivel correcto cuando los pies del niño están planos y sus rodillas están en un ángulo de 90°, Figura 2 en la página 49.

Ajuste del asiento y el reposapiés
Ajuste la altura del asiento y el reposapiés girando las dos perillas para aflojar. Ajuste la altura del asiento primero. La altura del asiento es correcta cuando el niño se sienta en la silla con los codos a nivel de la mesa mientras sujeta los brazos cerca del cuerpo, Figura 2 en la página 49. El reposapiés está en el nivel correcto cuando los pies están apoyados en el reposapiés y las piernas están en un ángulo de 90°, figura 2 en la página 49.

Capaz de sostener un adulto
La Nomi esta aprobada hasta 244 lbs (110 kg). Por lo que es lo suficientemente fuerte para adultos.

Limpieza y cuidado
Limpie con un paño húmedo y un detergente suave. Ciertos alimentos con colores pueden descolorar el plástico. Las marcas de zapatos en la base pueden eliminarse con un borrador de limpieza blanco. El color de la silla podría desaparecer con el tiempo si se expone a la luz solar directa.

Elaborado con cuidado
La Stokke® Nomi® Chair fue fabricada respetando el medio ambiente en lo más posible. Todo el plástico es reciclable. La madera del vástago está certificada por el Forest Stewardship Council. Todas las telas cumplen con el Oeko-Tex® Standard 100.

Garantía
IMPORTANTE! Registre de inmediato su Stokke® Nomi® Chair para que podamos contactarlo en el improbable caso de una retirada de seguridad. Regístrese en línea en www.stokkewarranty.com o envíe por correo la tarjeta de registro adjunta.

Stokke garantiza al comprador original que este producto estará libre de defectos de materiales y mano de obra durante 2 años a partir de la fecha de la compra original. Stokke, a su discreción, reparará o reemplazará este producto si se determina que está defectuoso en cuanto a material o mano de obra. Esta garantía no cubre los efectos del desgaste normal o los daños que resultan de la negligencia, montaje incorrecto, modificación, accidentes, mal uso o abuso de este producto.

⚠️ ADVERTENCIA!

RIESGO DE CAÍDA: Hay niños que han sufrido lesiones graves en la cabeza incluidas fracturas en el cráneo, al caerse de la trona. Las caídas pueden ocurrir en cualquier momento si el niño no está sujeto adecuadamente.

- Utilice siempre los cinturones de sujeción y ajústelos apropiadamente.
- La bandeja no está diseñada para sujetar al niño a la trona.
- Manténgase cerca de la trona vigilando al niño cuando esté sentado en la misma.
- El niño siempre debe estar bien sujeto a la trona con el sistema de sujeción.
- Se recomienda que la trona solo sea utilizada por niños capaces de sentarse erguidos sin ayuda (aprox. 6 meses) hasta los 36 meses o bien, cuando el niño sea capaz de subirse y bajarse de la trona por sí solo.

⚠️ ADVERTENCIA

- Siempre coloque la silla alta sobre una superficie nivelada y resistente y asegúrese de que haya espacio para que la silla se deslice hacia atrás.
- Lea todas las instrucciones antes de armar la sillita alta. Mantenga las partes pequeñas lejos de los niños. No use la silla alta si está dañada o quebrada.
- Nunca deje objetos pequeños, tóxicos o calientes cerca de la sillita alta que puedan estar al alcance del niño.
- Nunca coloque la silla alta cerca de un fuego abierto u otras fuentes de calor intenso como calentadores eléctricos o de gas debido al riesgo de quemaduras.
- Recuerde volver a apretar todos los tornillos 2-3 semanas después de ensamblar la sillita alta. Continúe apretando de nuevo regularmente cuando

- sea necesario.
- No utilice accesorios o piezas de repuesto que Stokke AS no haya fabricado para la Stokke® Nomi® Chair, ya que esto puede comprometer la seguridad de su hijo.

Derecho de reclamación y garantía extendida

De aplicación en todo el mundo en lo concerniente a la silla Stokke® Nomi® Chair, en adelante «el producto».

DERECHO DE RECLAMACIÓN
El cliente tiene derecho a la reclamación de conformidad con la legislación aplicable de protección al consumidor en cualquier momento, teniendo en cuenta que la legislación puede variar en función del país de que se trate. Por lo general, STOKKE AS no otorga derechos complementarios que supongan una mejora de los establecidos en la legislación aplicable en cualquier momento, aunque se hará referencia a la «Garantía Extendida» a continuación. Los derechos del consumidor bajo la legislación aplicable de protección al consumidor en cualquier momento, son complementarios a las garantías de la «Garantía Extendida» y no afectan a la misma.

«GARANTÍA EXTENDIDA» DE STOKKE
Sin embargo, STOKKE AS, Parkgata 6, N-6003 Ålesund, Noruega, otorga una "garantía extendida" a clientes que registren su producto en nuestra base de datos de la garantía. Esto se puede hacer a través de la página web www.stokkewarranty.com. Tras el registro, se emite un certificado de garantía que se envía al cliente por correo electrónico o postal. El registro en la Base de Datos de Garantías da derecho al propietario a la «Garantía Extendida» que consta de:
• Una garantía de siete años contra cualquier defecto de fabricación del producto.

La «Garantía Extendida» también es aplicable si el producto se ha recibido como regalo o si se ha comprado de segunda mano. Por lo tanto, cualquier persona que sea propietaria del producto podrá apelar a la «Garantía Extendida» en cualquier momento, siempre dentro del periodo de garantía y con la condición de la presentación del certificado de garantía por parte del propietario.

La «Garantía Extendida» de STOKKE depende del cumplimiento de las siguientes condiciones:
• Uso normal.

- El producto sólo podrá haberse utilizado para el fin destinado.
- El producto habrá tenido el mantenimiento necesario, siguiendo las instrucciones del manual de mantenimiento o instrucciones.
- Tras la apelación a la «Garantía Extendida», se presentará el certificado de garantía, junto con el recibo de compra original con sello que incluya la fecha de compra. Esto también será de aplicación para propietarios secundarios o posteriores.
- El producto deberá presentarse en su estado original, y, dentro de esta condición, las piezas utilizadas deberán ser sólo las que haya suministrado STOKKE cuyo fin es su uso en o junto con el producto. Cualquier modificación de esta condición requerirá el consentimiento previo por escrito de STOKKE®.
- El número de serie del producto no podrá haber sido destruido o retirado.

Las siguientes circunstancias no quedarán cubiertas por la «Garantía Extendida» de STOKKE:

- Problemas a causa de la evolución normal de las piezas que componen el producto (p. ej. cambios de color, así como desgaste).
- Problemas a causa de pequeñas variaciones en los materiales (p. ej. diferencias de color entre las piezas).
- Problemas a causa de la influencia de factores externos tales como la luz solar, temperatura, humedad, contaminación ambiental, etc.
- Daños a causa de accidentes o infortunios, por ejemplo por cualquier otro objeto que haya golpeado el producto o por cualquier persona que haya volcado el producto al chocar con él. Lo mismo ocurrirá en caso de que el producto se sobrecargue, por ejemplo por el peso que se coloque encima del mismo.
- Daños ocasionados en el producto por influencia externa, por ejemplo cuando el producto se envíe como equipaje.
- Daños indirectos, por ejemplo, daños causados a cualquier persona y/o a cualquier otro objeto u objetos.
- Si el producto se equipara con accesorios no suministrados por Stokke, prescribirá la «Garantía Extendida».
- La «Garantía Extendida» no será aplicable a accesorios que se hayan comprado o suministrado junto con el producto o en una fecha posterior.

Bajo la «Garantía Extendida», STOKKE hará lo siguiente:

- Reemplazar o, si STOKKE así lo prefiere, reparar la pieza defectuosa, o el producto íntegro (si fuera necesario) con la condición de que el producto se entregue a un distribuidor.
- Cubrir los costes normales de transporte para cualquier pieza o producto de reemplazo de STOKKE enviado al distribuidor del que se haya adquirido el producto. Ningún gasto de viaje por parte del comprador quedará cubierto bajo las condiciones de la garantía.
- Reservarse el derecho a sustituir, en el momento en el que se haga uso de

la garantía, las piezas defectuosas con piezas que sean aproximadamente del mismo diseño.

- Reservarse el derecho a suministrar un producto sustitutivo en el caso en el que el producto en cuestión ya no se esté fabricando en el momento en que se haga uso de la garantía. Tal producto será de una calidad y un valor equivalentes.

Cómo hacer uso de la «Garantía Extendida»:

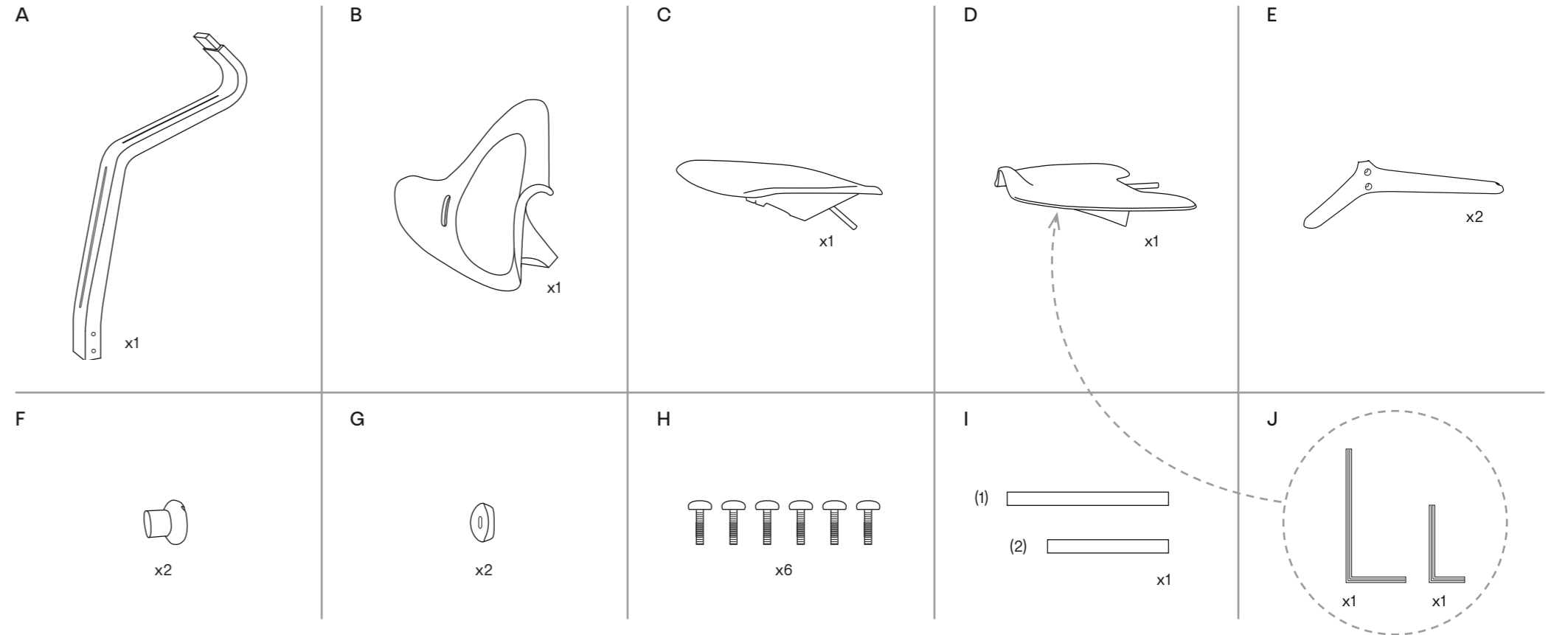
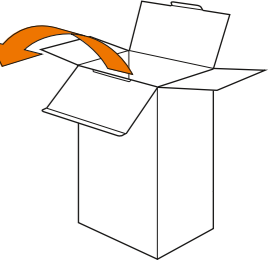
Por lo general, todas las peticiones que se refieran a la «Garantía Extendida» se harán al distribuidor del que se haya comprado el producto. Estas peticiones se harán a la menor brevedad tras la detección de cualquier defecto, y se acompañarán del certificado de garantía así como del recibo original de compra.

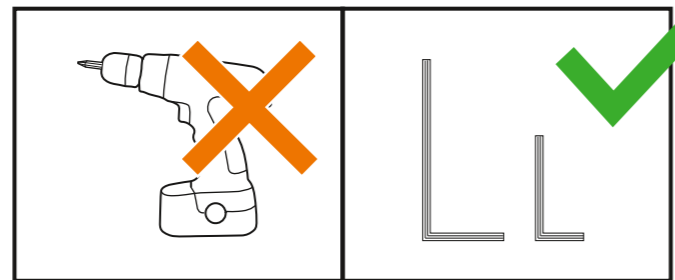
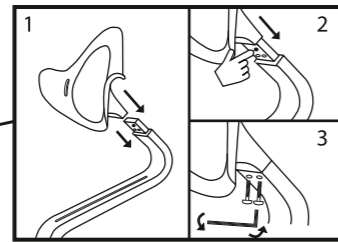
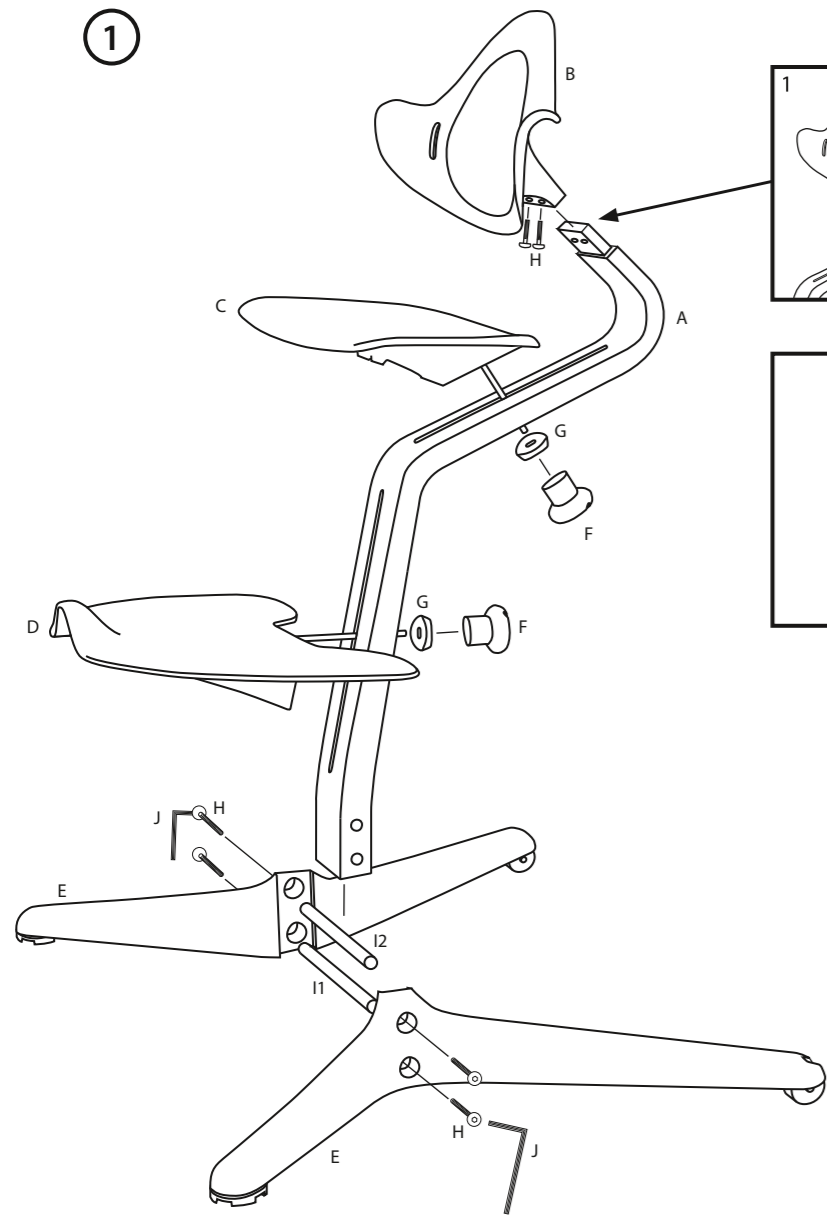
La documentación o pruebas que confirmen el defecto de fabricación normalmente se presentarán al llevar el producto al distribuidor o, en otro caso, presentándolas al distribuidor o a un representante de ventas de STOKKE para su inspección.

El defecto se subsanará de acuerdo con las disposiciones anteriores si el distribuidor o un representante de ventas de STOKKE determinaran que el daño lo ha producido un defecto de fabricación.

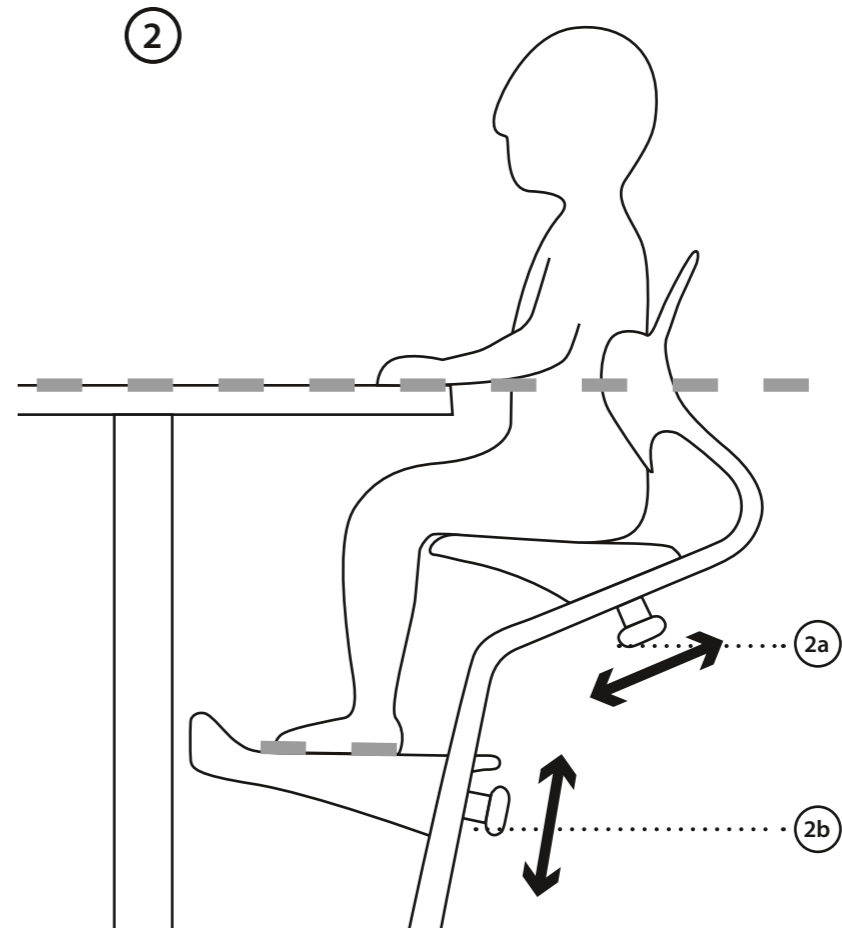
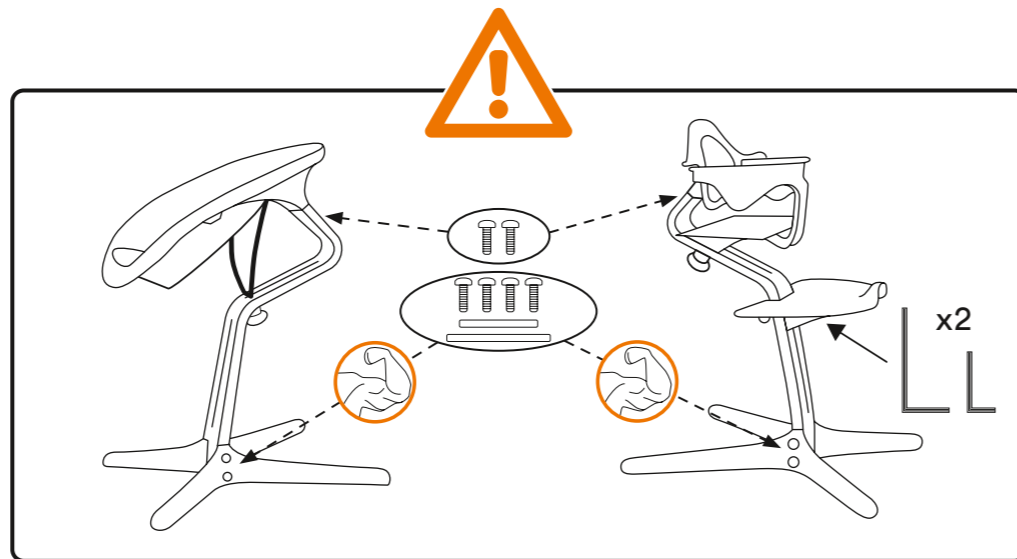
Items included

AE العناصر المُضمَّنة BG Включени части CN Simpl. 内含物品 CN Trad. 内含物品 CZ Zahrnuté položky DE Packungsinhalt DK Medfølgende dele EE Komplektis sisalduvad ES Objetos incluidos FI Toimitussisältö FR Articles inclus GR Αντικείμενα περιεχομένων HR Dijelovi u kompletu HU Tartozékok IT Articoli inclusi JP 同梱品 KR 포함 품목 LT Sudedamosios dalys LV Iekļautie punkti NL Meegeleverde onderdelen NO Deler som følger med PL Elementy zestawu PT Peças incluídas RO Articole incluse RS Uključeni delovi RU Комплект поставки SE Medföljande delar SI Vključeno v paketu SK Obsiahnuté položky TR Ürünle birlikte gelen parçalar UA До складу входять





ASSEMBLY MOVIE





Here we grow™

[stokke.com](https://www.stokke.com)

STOKKE AS | PO. Box 707, N-6001 Ålesund, Norway
STOKKE LLC | 262 Harbor Drive, 3rd Floor, Stamford, CT, 06902. USA | Call us: +1 877-978-6553